





# - SOMMAIRE -



## - S SOMMAIRE - p 0.1

## - A ASSISTANCE COFFRAMAT - p 0.2

### - 1 COFFRAGE VERTICAL -

1.1 Banche OUTINORD B8000 Evolution	p 1.1
1.2 Banche OUTINORD B8000 Evo 3	p 1.2
1.3 Coffrage circulaire à rayon variable	p 1.3
1.4 Poteau aile de moulin	p 1.4
1.5 COFFRA-BLOCS	p 1.5
1.6 Etais de stabilité	p 1.6
1.7 Etais de stabilité universels	p 1.7
1.8 Mannequins huisserie aimantés	p 1.8
1.9 Capteur de pression	p 1.9

### - 2 COFFRAGE HORIZONTAL -

2.1 Coffrage plancher type ALPHI	p 2.1
2.2 Poutrelle aluminium	p 2.2
2.3 Moule Bi-poutres CLRM	p 2.3
2.4 Marbre de préfabrication universel	p 2.4
2.5 Coffrage de Poutres Universel (CPU)	p 2.5

### - 3 ETAIEMENT ET STABILITÉ -

3.1 Etai poussant	p 3.1
3.2 Etai tirant-poussant	p 3.2
3.3 Tour échelle	p 3.3

### - 4 ACCESSOIRE POUR GRUE -

4.1 Fourche à palette	p 4.1
4.2 Nacelle pour blessé	p 4.2
4.3 BPR 1000	p 4.3

### - 5 MISE EN OEUVRE DU BÉTON -

5.1.1 Benne à béton TU/TI	p 5.1.1
5.1.2 Benne à béton TUC/TIC	p 5.1.2
5.1.3 Benne à béton TIC TYPE PF	p 5.1.3
5.2 Benne autovid PB	p 5.2
5.3 Benne à gravats roulante	p 5.3
5.4 Podium de lavage SECANET	p 5.4
5.5 Station de lavage de benne BETONET	p 5.5
5.6 Centrale à béton	p 5.6

### - 6 SÉCURITÉ -

6.1 Potelets	p 6.1
6.2 Protection collective	p 6.2
6.3 Ferme trémie ascenseur	p 6.3
6.4 Podium PCE	p 6.4
6.5 Podium PCA	p 6.5
6.6 Barrière grillagée (baies d'ascenseurs)	p 6.6
6.7 Barrière grillagée Gémagrille	p 6.7
6.8 Escalier de chantier simple volée	p 6.8
6.9 Tour d'accès Escalib	p 6.9
6.10 Barrière grillagée	p 6.10
6.11 Protection pour pose de dalle alvéolaire	p 6.11

### - 7 PASSERELLE SÉCURITÉ -

7.1 S.C.S	p 7.1
7.2 SATECO P.R.M	p 7.2
7.3 SATECO P.3.D	p 7.3
7.4 Recette à matériaux	p 7.4

### - 8 MATÉRIEL DIVERS-

8.1 Le retourneur	p 8.1
8.2 Etabli de chantier	p 8.2
8.3 Baraque à plans	p 8.3
8.4 Sabot de pose préfa	p 8.4

### - I INFORMATION-

1 Stabilité par compas inclinable à point de levage central Evo 2	p 9.1
2 Stabilité par compas inclinable à point de levage central Evo 3	p 9.2
3 Stabilité sans compas	p 9.3
3 Vitesse de bétonnage / B.8000 Evo	p 9.5
4 Tours échelles / Notice	p 9.6

### - P PLAN D'ACCES-

1 COFFRAMAT - Caudan.	p 9.9
2 COFFRAMAT - Chaponost	p 10

#### SNC COFFRAMAT

- ZI Lann Sevelin / Rue J.Ange Gabriel -  
- BP 22 / 56854 CAUDAN CEDEX -  
Tel : 02.97.76.42.98  
Fax : 02.97.76.00.82  
caudan@cofframat.com

#### SNC COFFRAMAT

- 7 Chemin du caillou -  
- 69630 CHAPONOST -  
Tel : 04.72.39.31.44  
Fax : 04.78.50.60.19  
chaponost@cofframat.com

#### SNC COFFRAMAT

- Bureau de VELIZY / "L'émeraude" Bât A -  
- 1 rue du Petit-clamart 78140 Vélizy-Villacoublay -  
Tel : 01.41.28.23.70  
Fax : 01.41.28.24.94  
velizy@cofframat.com



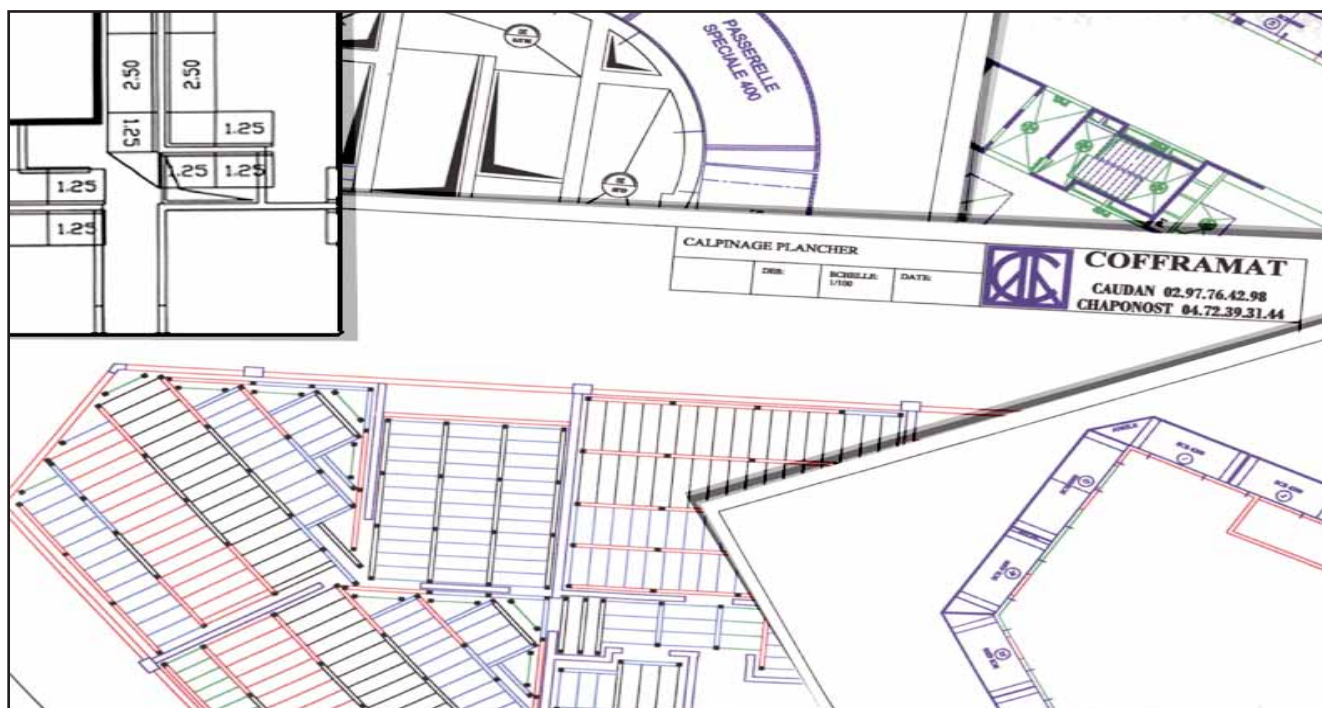
## - ASSISTANCE -



A

### - NOTRE MÉTIER -

- 1 La location et vente de coffrage et d'accessoires de coffrage pour le bâtiment et le génie civil.
- 2 La location et vente de passerelles de travail, de platelages, de garde-corps, etc...
- 3 La location d'étais, de tours d'étalement et de poutrelles.
- 4 La location de systèmes de coffrages modulaires de planchers (Alphi).
- 5 La location d'accessoires de grues, de fourches à palettes, de bennes.
- 6 L'assistance technique sous forme d'études et de calepinages particuliers (coffrages modulaires de planchers, PTE...).
- 7 L'aide à la préparation et au lancement des chantiers (étude d'outils de coffrages spécifiques, aide à leurs mises en route et montage).
- 8 Le suivi, l'évolution et l'amélioration de la gamme des produits proposés.



#### **SNC COFFRAMAT**

- ZI Lann Sevelin / Rue J. Ange Gabriel -  
- BP 22 / 56854 CAUDAN CEDEX -  
Tel : 02.97.76.42.98  
Fax : 02.97.76.00.82  
caudan@cofframat.com

#### **SNC COFFRAMAT**

- 7 Chemin du caillou -  
- 69630 CHAPONOST -  
Tel : 04.72.39.31.44  
Fax : 04.78.50.60.19  
chaponost@cofframat.com

#### **SNC COFFRAMAT**

- Bureau de VELIZY / "L'émeraude" Bât A -  
- 1 rue du Petit-clamart 78140 Vélizy-Villacoublay -  
Tel : 01.41.28.23.70  
Fax : 01.41.28.24.94  
velizy@cofframat.com

# - 1 COFFRAGE VERTICAL -

## - 1.1 Banches B8000 Evolution -

### CARACTERISTIQUES TECHNIQUES :

<u>Fabricant</u> :	OUTINORD
<u>Modèle</u> :	B8000 Evolution
<u>Longueurs standards</u> :	2,50 m / 1,25 m / 0,625 m
<u>Hauteur standard</u> :	2,80 m
<u>Poids moyen</u> :	130kg/m <sup>2</sup> ( équipée )
<u>Hauteurs de réhausses</u> :	0,30 m / 0,50 m
<u>Hauteurs de sous-hausses</u> :	1,00 m / 1,50 m



1

### Utilisation :

- Coffrage de voiles :
  - Logements
  - Génie civil



### Points forts :

- Qualité des parements.
- Précision des assemblages en superposition.
- Précision des assemblages BAAM.
- Compas unique et inclinable.
- Barrettes d'about sur boutonnière.

### INFORMATIONS PRODUIT :

- L'assemblage latéral BAAM :  
Les « BAAM », Boitiers d'Accouplement et d'Affleurement Mécanique permettent un assemblage latéral rapide, efficace et précis des panneaux entre eux.
- Les compas de manutention et stabilité :  
Fixés aux anneaux de levage du panneau et au nombre de 1 par paire, ils assurent la stabilité jusqu'à 4.30 m de hauteur. Un décalage en altimétrie de 25 cm facilite la pose de la première banche au trait d'alignement. L'inclinaison gauche/droite facilite le travail et l'accessibilité.
- Barrettes d'about Evolution :  
Mise en place sur boutonnière plus rapide.
- Protection côté face coffrante :  
Elles sont intégrées aux passerelles pour assurer la sécurité collective.



#### **SNC COFFRAMAT**

- ZI Lann Sevelin -  
- Rue J.Ange Gabriel B.P.22 -  
- 56854 CAUDAN CEDEX -  
Tel : 02.97.76.42.98  
Fax : 02.97.76.00.82

#### **SNC COFFRAMAT**

- 7 Chemin du caillou -  
- 69630 CHAPONOST -  
Tel : 04.72.39.31.44  
Fax : 04.78.56.54.18

#### **SNC COFFRAMAT**

- Bureau de VELIZY / "L'émeraude" Bât A -  
- 1 rue du Petit-clamart 78140 Vélizy-Villacoublay -  
Tel : 01.41.28.23.70  
Fax : 01.41.28.24.94  
velizy@cofframat.com

## - 1 COFFRAGE VERTICAL -

## - 1.2 Banches B8000 Evolution 3 -

1

### CARACTERISTIQUES TECHNIQUES :

<u>Fabricant</u> :	OUTINORD
<u>Modèle</u> :	B8000 EVOLUTION 3
<u>Longueurs standards</u> :	2,50m / 1,25 m / 0,625 m
<u>Hauteur standard</u> :	2,80 m
<u>Poids moyen</u> :	135 kg/m <sup>2</sup> (équipée)
<u>Hauteur de réhausses</u> :	0,50 m
<u>Hauteurs de sous-hausses</u> :	1,00 m / 1,50 m



### Utilisation :

- Coffrage de voiles :
- Logements
- Ouvrages fonctionnels
- Génie civil



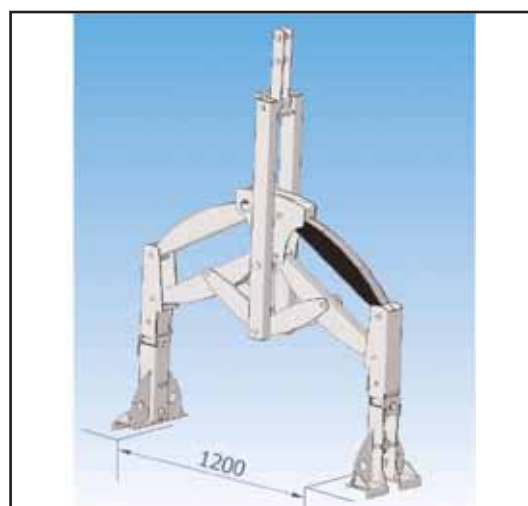
### Points forts :

- Compas unique ouverture large de 1,20 m au lieu de 1,00 m.
- Assemblage latéral par 2 BAAM.
- BAAM imperdables.
- Vérins rehaussés.
- Compatibilité B8000 et B8000 Evolution.
- Verrouillage des portillons d'about sans chaînette.

### INFORMATIONS PRODUIT :

Le compas unique à ouverture large offre une zone de travail plus importante lors du ferrailage, permettant même l'utilisation de PIR entre les banches.

La sécurité est améliorée avec une meilleure accessibilité de la 2ème BAAM.



#### **SNC COFFRAMAT**

- ZI Lann Sevelin / Rue J. Ange Gabriel -  
- BP 22 / 56854 CAUDAN CEDEX -  
Tel : 02.97.76.42.98  
Fax : 02.97.76.00.82  
caudan@cofframat.com

#### **SNC COFFRAMAT**

- 7 Chemin du caillou -  
- 69630 CHAPONOST -  
Tel : 04.72.39.31.44  
Fax : 04.78.50.60.19  
chaponost@cofframat.com

#### **SNC COFFRAMAT**

- Bureau de VELIZY / "L'émeraude" Bât A -  
- 1 rue du Petit-clamart 78140 Vélizy-Villacoublay -  
Tel : 01.41.28.23.70  
Fax : 01.41.28.24.94  
velizy@cofframat.com

## - 1 COFFRAGE VERTICAL -

## - 1.3 Coffrage circulaire à rayon variable -

### CARACTERISTIQUES TECHNIQUES :

<u>Fabricant</u> :	OUTINORD
<u>Modèle</u> :	CCRV 8000
<u>Longueurs standards</u> :	Ext : 2,50 m Int : 2,40 m
<u>Hauteur standard</u> :	3,00 m
<u>Poids moyen</u> :	110kg/m <sup>2</sup>
<u>Hauteur de rehausses</u> :	0,50 m
<u>Hauteur de sous-hausses</u> :	1,00 m



1

### Utilisation :

-Voiles courbes :

- Rampe de parking.
- Cage d'escalier.
- Bassin station d'épuration...



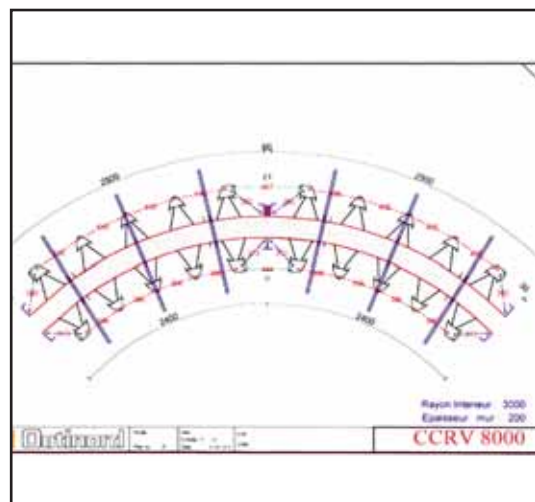
### Points forts :

- Rayon variable de 1,35 ml à l'infini grâce à l'utilisation de panneaux de compensation.
- Règlages.

### INFORMATIONS PRODUIT :

Travaux d'architecture, travaux spécifiques, piscines, travaux d'assainissement, centres de loisirs, accès parking, cages d'escaliers... Le "CCRV" 8000 est à ces ouvrages ce qu'est la banche "B 8000" au standard bâtiment.

Robustesse, qualité des parements et des liaisons, facilité de mise en oeuvre sont autant de réponses techniques à un problème d'architecture.



#### **SNC COFFRAMAT**

- ZI Lann Sevelin -  
- Rue J. Ange Gabriel B.P.22 -  
- 56854 CAUDAN CEDEX -  
Tel : 02.97.76.42.98  
Fax : 02.97.76.00.82

#### **SNC COFFRAMAT**

- 7 Chemin du caillou -  
- 69630 CHAPONOST -  
Tel : 04.72.39.31.44  
Fax : 04.78.56.54.18

#### **SNC COFFRAMAT**

- Bureau de VELIZY / "L'émeraude" Bât A -  
- 1 rue du Petit-clamart 78140 Vélizy-Villacoublay -  
Tel : 01.41.28.23.70  
Fax : 01.41.28.24.94  
velizy@cofframat.com

1.3

## - 1 COFFRAGE VERTICAL -

## - 1.4 Coffrage poteau aile de moulin -

### CARACTERISTIQUES TECHNIQUES :

<u>Fabricant</u> :	OUTINORD
<u>Modèle</u> :	Poteau "Aile de moulin"
<u>Hauteur nominale</u> :	2,70 m
<u>Hauteur de rehausses</u> :	0,50 m
<u>Hauteur de sous-hausses</u> :	1,00 m
<u>Section</u> :	Réglable de : 0,20X0,20m à 0,85X0,85m
<u>Poids moyen</u> :	1500kg (L'ensemble)



### Utilisation :

-Poteau à section carrée ou rectangulaire.



### Points forts :

- Mise en oeuvre rapide.
- Montage rapide et facile des éléments pré-assemblés.
- Simplification des accès : Echelle et passerelle à trappe, solidaire du panneau coffrant.
- Le "P.A.M" évite l'emploi d'entretoises.

### INFORMATIONS PRODUIT :

La superposition :

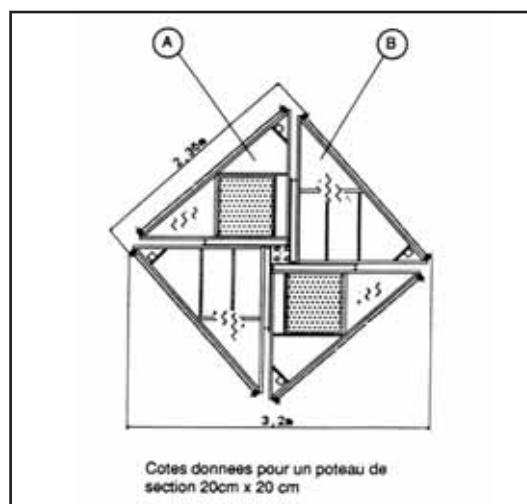
Elle peut atteindre 10 m de hauteur.

Il est possible de réaliser toutes les superpositions de réhausses de sous-hausses, ou de coffrage.

Des taquets dans les profils hauts des panneaux permettent d'obtenir un parfait affleurement des surfaces coffrantes.

Le contreventement des ceintures évite le vrillage des assemblages de grande hauteur.

Coffrage calculé pour une pression au bétonnage de 8t/m<sup>2</sup>.



Cotes données pour un poteau de section 20cm x 20 cm

#### **SNC COFFRAMAT**

- ZI Lann Sevelin / Rue J.Ange Gabriel -  
- BP 22 / 56854 CAUDAN CEDEX -  
Tel : 02.97.76.42.98  
Fax : 02.97.76.00.82  
caudan@cofframat.com

#### **SNC COFFRAMAT**

- 7 Chemin du caillou -  
- 69630 CHAPONOST -  
Tel : 04.72.39.31.44  
Fax : 04.78.50.60.19  
chaponost@cofframat.com

#### **SNC COFFRAMAT**

- Bureau de VELIZY / "L'émeraude" Bât A -  
- 1 rue du Petit-clamart 78140 Vélizy-Villacoublay -  
Tel : 01.41.28.23.70  
Fax : 01.41.28.24.94  
velizy@cofframat.com

## - 1 COFFRAGE VERTICAL -

## - 1.5 COFFRA-BLOCS -

### CARACTERISTIQUES TECHNIQUES :

<u>Fabricant</u> :	COFFRAMAT
<u>Modèle</u> :	COFFRA-BLOC
<u>Longueur standard</u> :	1800 mm
<u>Largeur standard</u> :	700 mm
<u>Poids moyen</u> :	2000 kg
<u>Hauteur</u> :	400 mm
<u>Brevet N°</u> :	02 111 35 ( 09/09/2002 ).



### Utilisation :

-Stabilisation des banches.



### Points forts :

- Outil standardisé pour une meilleure image de marque de la société.
- Economie du coût d'exploitation.
- Levage en toute sécurité.
- Encombrement limité sur chantier.

### INFORMATIONS PRODUIT :

Lests de stabilité de banches métalliques.  
Le stockage du COFFRA-BLOC est facilité du fait de sa forme.  
Le COFFRA-BLOC est superposable.  
L'élingage du COFFRA-BLOC se fait dans la masse pour plus de sécurité.  
Le COFFRA-BLOC est 3 fois moins volumineux que le béton, les zones de circulation sont moins encombrées.  
La durée de vie du COFFRA-BLOC permet à l'utilisateur de réelles économies.



#### **SNC COFFRAMAT**

- ZI Lann Sevelin / Rue J.Ange Gabriel -  
- BP 22 / 56854 CAUDAN CEDEX -  
Tel : 02.97.76.42.98  
Fax : 02.97.76.00.82  
caudan@cofframat.com

#### **SNC COFFRAMAT**

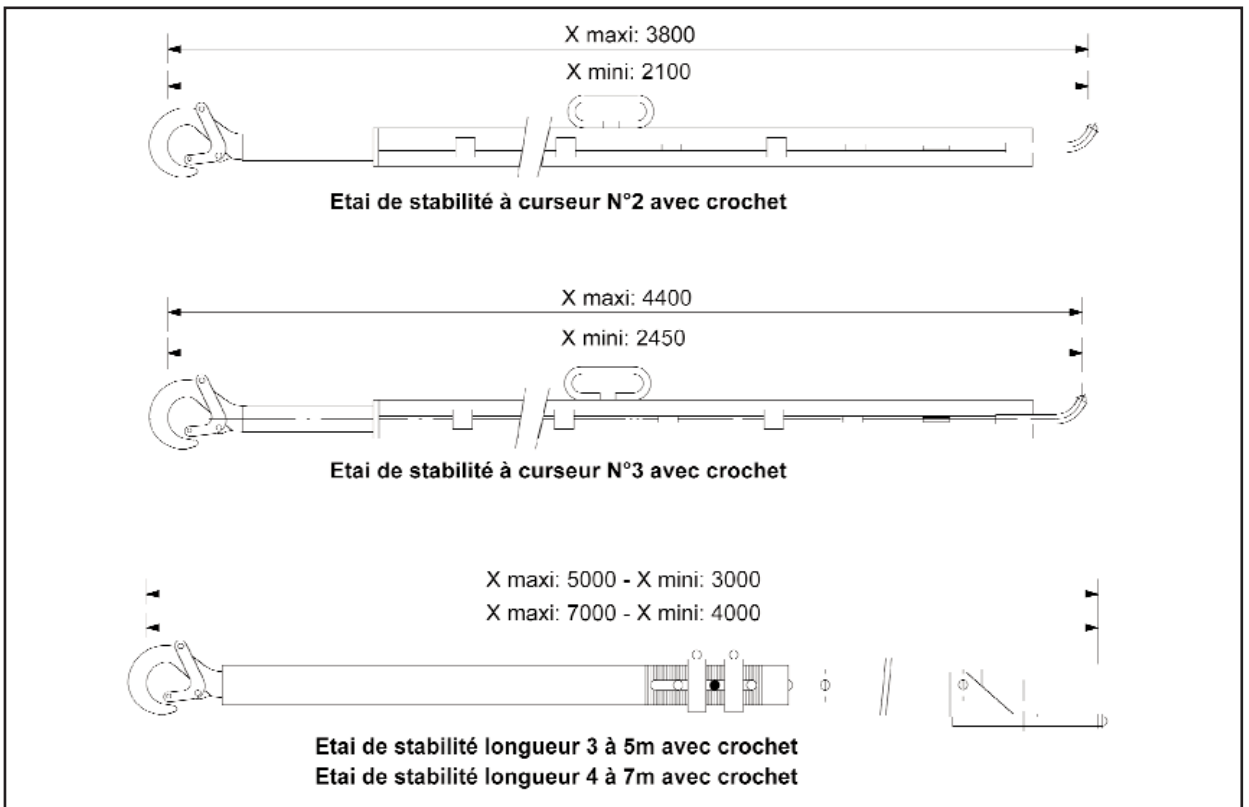
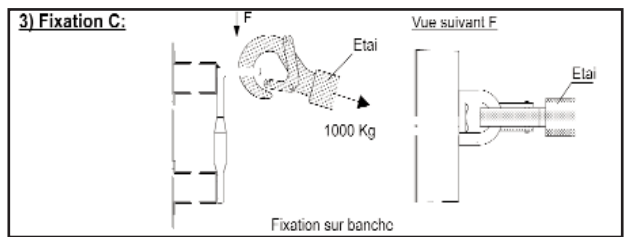
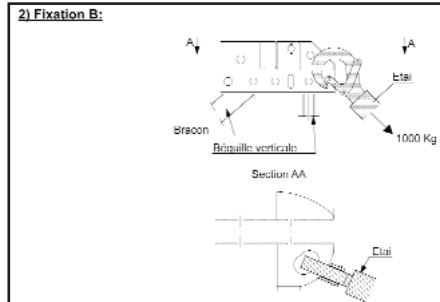
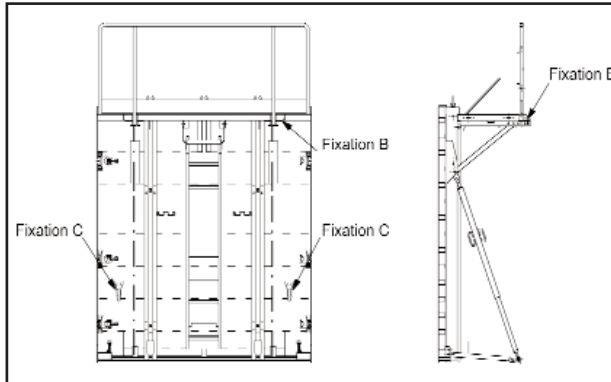
- 7 Chemin du caillou -  
- 69630 CHAPONOST -  
Tel : 04.72.39.31.44  
Fax : 04.78.50.60.19  
chaponost@cofframat.com

#### **SNC COFFRAMAT**

- Bureau de VELIZY / "L'émeraude" Bât A -  
- 1 rue du Petit-clamart 78140 Vélizy-Villacoublay -  
Tel : 01.41.28.23.70  
Fax : 01.41.28.24.94  
velizy@cofframat.com

# - 1 COFFRAGE VERTICAL -

# - 1.6 Etais de stabilité -



Etai	Longueur (m)		Effort admissible en tonne		Poids en kg	N° Article	
	Mini	Maxi	Compression	Traction		Peint	Galva
N°2	2,1	3,8	1	1	25	14979	14883
N°3	2,45	4,4	1	1	29	13942	14433
3 à 5 m	3	5	1 à 5 m	3	40		
4 à 7 m	4	7	1 à 6,5 m 0,8 à 7 m	3	51		

### SNC COFFRAMAT

- ZI Lann Sevelin / Rue J.Ange Gabriel -  
- BP 22 / 56854 CAUDAN CEDEX -  
Tel : 02.97.76.42.98  
Fax : 02.97.76.00.82  
caudan@cofframat.com

### SNC COFFRAMAT

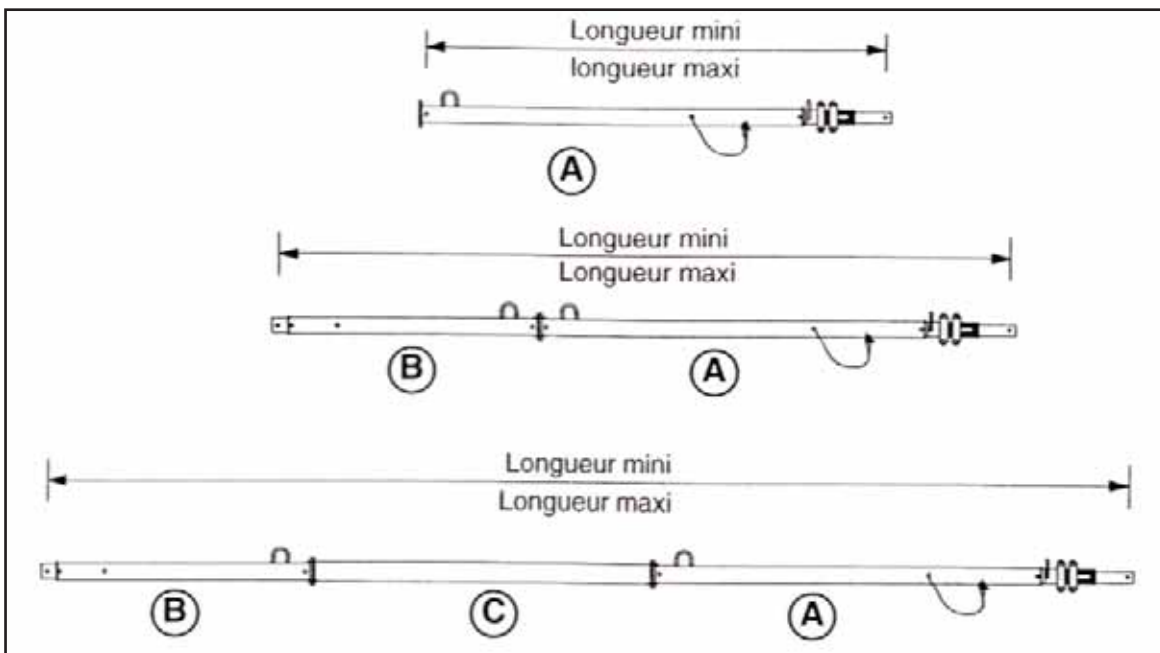
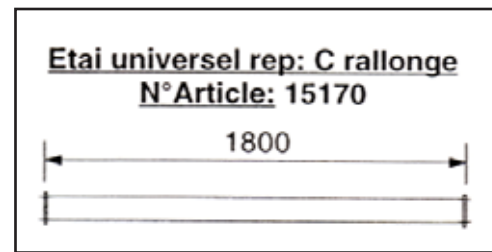
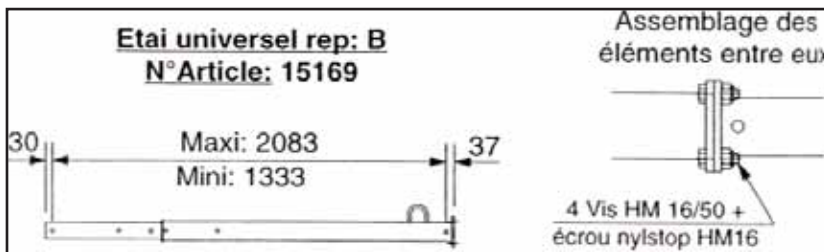
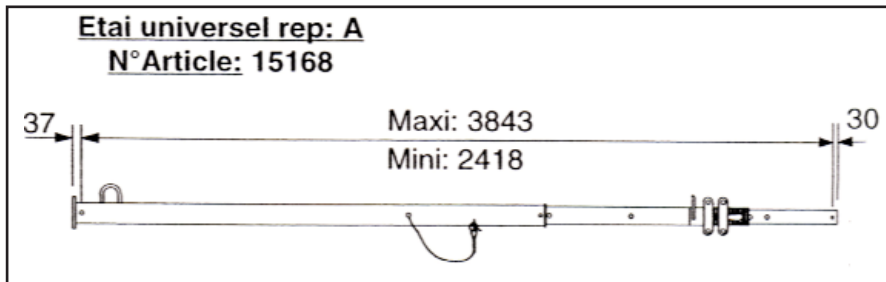
- 7 Chemin du caillou -  
- 69630 CHAPONOST -  
Tel : 04.72.39.31.44  
Fax : 04.78.50.60.19  
chaponost@cofframat.com

### SNC COFFRAMAT

- Bureau de VELIZY / "L'Émeraude" Bât A -  
- 1 rue du Petit-clamart 78140 Vélizy-Villacoublay -  
Tel : 01.41.28.23.70  
Fax : 01.41.28.24.94  
velizy@cofframat.com

# - 1 COFFRAGE VERTICAL -

# - 1.7 Etais de stabilité universels -



Composition étau	Longueur (m)		Effort admissible en tonne Compression	Poids en Kg
	Mini	Maxi		
A	2,41	3,84	1	42,5
A+B	3,82	6	1	63,5
A+B+C	5,62	7,8	1	83
A+B+C+C	7,42	9,6	1	103

**SNC COFFRAMAT**  
- ZI Lann Sevelin / Rue J. Ange Gabriel -  
- BP 22 / 56854 CAUDAN CEDEX -  
Tel : 02.97.76.42.98  
Fax : 02.97.76.00.82  
caudan@cofframat.com

**SNC COFFRAMAT**  
- 7 Chemin du caillou -  
- 69630 CHAPONOST -  
Tel : 04.72.39.31.44  
Fax : 04.78.50.60.19  
chaponost@cofframat.com

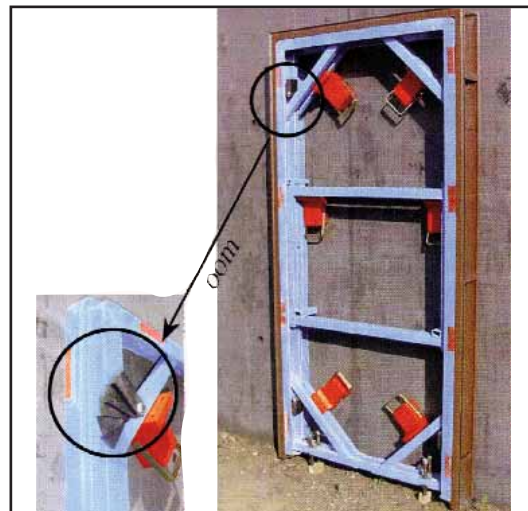
**SNC COFFRAMAT**  
- Bureau de VELIZY / "L'émeraude" Bât A -  
- 1 rue du Petit-clamart 78140 Vélizy-Villacoublay -  
Tel : 01.41.28.23.70  
Fax : 01.41.28.24.94  
velizy@cofframat.com

## - 1 COFFRAGE VERTICAL -

## - 1.8 Mannequins huisserie aimantés - EN VENTE UNIQUEMENT

### CARACTERISTIQUES TECHNIQUES :

<u>Fabricant</u> :	SODECO
<u>Modèle</u> :	Mannequins aimantés en matériau composite en deux éléments.
<u>Largeurs</u> :	83,3 cm & 93,3 cm.
<u>Épaisseur</u> :	Variable de 15 à 20 cm.



### Utilisation :

-Mannequin en matériau composite permettant la pose et le réglage des huisseries métalliques, lors de la phase de coffrage d'un voile.



### Points forts :

- Réutilisable
- Légèreté.
- Possibilité de réglage en épaisseur de voile.
- Facilité de mise en œuvre.
- Tenue parfaite de l' huisserie au coulage.

### INFORMATIONS PRODUIT :

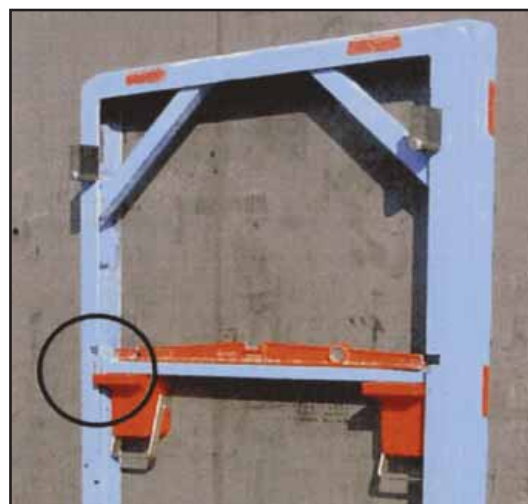
Disponible à la vente.

Il existe deux gammes de profils en fonction du type de l' huisserie métallique utilisée.

Lors de la commande bien préciser la largeur de l' huisserie (83,3 ou 93,3 cm) et le type (fabricant) ainsi que le détail de la feuillure.

L' épaisseur du mannequin varie de 15 à 20 cm à l' aide de cales imperdables intégrées à la structure.

**ATTENTION** : Le magnétisme du système, prévu pour faciliter la pose en toute sécurité, ne dispense pas de l' utilisation d' aimants complémentaires reprenants les efforts au glissement lors du bétonnage.



#### **SNC COFFRAMAT**

- ZI Lann Sevelin / Rue J. Ange Gabriel -  
- BP 22 / 56854 CAUDAN CEDEX -  
Tel : 02.97.76.42.98  
Fax : 02.97.76.00.82  
caudan@cofframat.com

#### **SNC COFFRAMAT**

- 7 Chemin du caillou -  
- 69630 CHAPONOST -  
Tel : 04.72.39.31.44  
Fax : 04.78.50.60.19  
chaponost@cofframat.com

#### **SNC COFFRAMAT**

- Bureau de VELIZY / "L'éméraude" Bât A -  
- 1 rue du Petit-clamart 78140 Vélizy-Villacoublay -  
Tel : 01.41.28.23.70  
Fax : 01.41.28.24.94  
velizy@cofframat.com

## - 1 COFFRAGE VERTICAL -

## - 1.9 Capteur de Pression -

### CARACTERISTIQUES TECHNIQUES :

<u>Fabricant</u> :	GLOTZL
<u>Modèle</u> :	KN 250 à 35 M
<u>Température d'utilisation</u> :	- 30° C à 60°C.
<u>Précision</u> :	+/- 1 %

Cellule de charge hydraulique équipée de plaques de répartition.

Cellule et plaque en acier St .52.

Manomètre et capot en acier inox.



### Utilisation :

-Les capteurs de pression permettent la mesure et le contrôle des pressions exercées dans les tiges d'entretoises de coffrages lors des coulages spécifiques (Béton autoplaçant ,voiles très grande ht).



### Points forts :

-Simplicité et rapidité de mise en œuvre.  
-Lecture immédiate de la pression exercée sur les coffrages.

### INFORMATIONS PRODUIT :

Cofframat accompagne la mise à disposition de ces capteurs (généralement par série de 5 unités) par une prestation de mise en œuvre sur les coffrages et de suivi de l'évolution des pressions lors de la phase de bétonnage.

Un document de synthèse est ensuite remis au chantier restituant l'évolution des pressions dans le temps de bétonnage.

Ce service est particulièrement apprécié dans les cas de coulages spécifiques de très grande hauteur avec ou non la mise en œuvre de bétons autoplaçants..

Lors des premières utilisations, il permet de rassurer et maîtriser les vitesses de coulage.



#### **SNC COFFRAMAT**

- ZI Lann Sevelin / Rue J.Ange Gabriel -  
- BP 22 / 56854 CAUDAN CEDEX -  
Tel : 02.97.76.42.98  
Fax : 02.97.76.00.82  
caudan@cofframat.com

#### **SNC COFFRAMAT**

- 7 Chemin du caillou -  
- 69630 CHAPONOST -  
Tel : 04.72.39.31.44  
Fax : 04.78.50.60.19  
chaponost@cofframat.com

#### **SNC COFFRAMAT**

- Bureau de VELIZY / "L'émeraude"Bât A -  
- 1 rue du Petit-clamart 78140 Vélizy-Villacoublay -  
Tel : 01.41.28.23.70  
Fax : 01.41.28.24.94  
velizy@cofframat.com

## - 2 COFFRAGE HORIZONTAL -

### - 2.1 Coffrage plancher - Type ALPHI

#### CARACTERISTIQUES TECHNIQUES :

**Fabricant :** ALPHI  
**Modèle :** Topdalle  
**Longueurs standards :** Primaire : 0,9m / 1,10m / 1,50m / 1,80m / 2m  
Secondaire : 1,10 m / 1,50 m / 1,80 m  
**Étais :** ST1 : Réglables de 1,90 à 3,00m  
ST2 : Réglables de 2,20 à 3,50m



2

#### Utilisation :

-Coffrage de plancher dalle pleine.

#### Points forts :

-Protection renforcée contre les chutes par un système antidéversement des poutrelles secondaires jumelées et par l'espacement contrôlé à 13 cm.



#### Points forts :

-Légèreté et solidité des poutrelles alu.  
-Code couleur selon la longueur des poutres.  
-Tête décintrable et coffrante.  
-Assemblage simple entre tous les éléments.  
-Grande souplesse dans le coffrage de surfaces complexes.

#### INFORMATIONS PRODUIT :

##### Le coffrage :

Le montage du système est très simple et très rapide à assimiler.

- Le positionnement est défini par la longueur des poutrelles.
- Quantité moyenne de 0,6 étais par m<sup>2</sup>.
- Le coffrage ne nécessite pas d'étaie complémentaire.

##### Le décoffrage :

La tête d'étais est décintrée par un coup de marteau.

Toutes les poutrelles primaires et secondaires, environ 3/4 des plaques de contre-plaqué et jusqu'à 75% des étais et têtes d'étais peuvent être rapidement réutilisés.

##### Manutention / Stockage :

L'ensemble des poutrelles ou des étais sont conditionnés dans des paniers à roulettes ou paniers à étais.



#### SNC COFFRAMAT

- ZI Lann Sevelin / Rue J. Ange Gabriel -  
- BP 22 / 56854 CAUDAN CEDEX -  
Tel : 02.97.76.42.98  
Fax : 02.97.76.00.82  
caudan@cofframat.com

#### SNC COFFRAMAT

- 7 Chemin du caillou -  
- 69630 CHAPONOST -  
Tel : 04.72.39.31.44  
Fax : 04.78.50.60.19  
chaponost@cofframat.com

#### SNC COFFRAMAT

- Bureau de VELIZY / "L'émeraude" Bât A -  
- 1 rue du Petit-clamart 78140 Vélizy-Villacoublay -  
Tel : 01.41.28.23.70  
Fax : 01.41.28.24.94  
velizy@cofframat.com

## - 2 COFFRAGE HORIZONTAL -

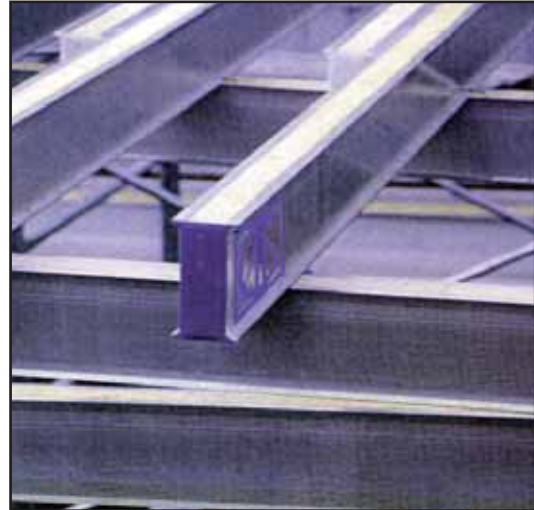
## - 2.2 Poutrelle aluminium -

### CARACTERISTIQUES TECHNIQUES :

Longueurs standards : 2,40 m / 3,60 m

Hauteur standard : 0,16 m

Poids moyen : 4kg/m linéaire



2

### Utilisation :

- Coffrage de plancher dalle pleine.
- Coffrage de prédalle.
- Coffrage de poutre.
- Platelage.



### Points forts :

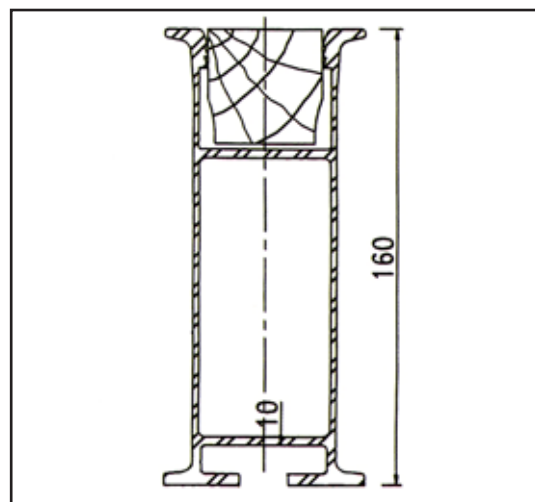
- Légèreté.
- Non sciable.
- CP clouable sur tasseau intégré à la poutrelle.

### INFORMATIONS PRODUIT :

La poutrelle aluminium a une longévité extrême par rapport aux poutrelles bois .

Pas de découpes sur chantier, insensibilité aux chutes et aux intempéries, clouabilité.

La poutrelle aluminium pèse environ la moitié d'une poutrelle en bois de même longueur (sans considérer l'incidence de l'humidité dans le bois). Ce facteur permet d'optimiser la rentabilité de l'équipe de coffrage.



#### **SNC COFFRAMAT**

- ZI Lann Sevelin / Rue J. Ange Gabriel -  
- BP 22 / 56854 CAUDAN CEDEX -  
Tel : 02.97.76.42.98  
Fax : 02.97.76.00.82  
caudan@cofframat.com

#### **SNC COFFRAMAT**

- 7 Chemin du caillou -  
- 69630 CHAPONOST -  
Tel : 04.72.39.31.44  
Fax : 04.78.50.60.19  
chaponost@cofframat.com

#### **SNC COFFRAMAT**

- Bureau de VELIZY / "L'émeraude" Bât A -  
- 1 rue du Petit-clamart 78140 Vélizy-Villacoublay -  
Tel : 01.41.28.23.70  
Fax : 01.41.28.24.94  
velizy@cofframat.com

## - 2 COFFRAGE HORIZONTAL -

## - 2.3 Moule Bi-poutres C.L.R.M -

### CARACTERISTIQUES TECHNIQUES :

<u>Fabricant</u>	<u>Longueur</u>	<u>Largeur</u>	<u>Hauteur</u>
C.L.R.M	8,00 m	0,70 m	0,80 m



2

### Utilisation :

-Coffrage de poutres préfabriquées.



### Points forts :

- Ensemble monobloc.
- "Bi-poutres".
- Propreté et sécurité de la zone de travail.

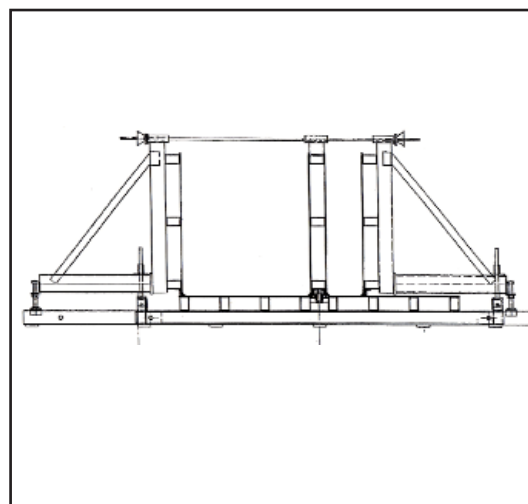
### INFORMATIONS PRODUIT :

La Préfabrication sur chantier :

Elle se justifie lorsqu'il est nécessaire de coordonner parfaitement la mise à disposition des pièces avec l'avancement du chantier ou pour utiliser au mieux la main d'oeuvre disponible.

Le moule pour poutres "Bi-poutres" permet une fabrication standardisée qui garantit une précision, une qualité régulière et un délai de réalisation court.

ATTENTION : Ce type de moule est systématiquement équipé de chanfreins.



#### **SNC COFFRAMAT**

- ZI Lann Sevelin / Rue J. Ange Gabriel -  
- BP 22 / 56854 CAUDAN CEDEX -  
Tel : 02.97.76.42.98  
Fax : 02.97.76.00.82  
caudan@cofframat.com

#### **SNC COFFRAMAT**

- 7 Chemin du caillou -  
- 69630 CHAPONOST -  
Tel : 04.72.39.31.44  
Fax : 04.78.50.60.19  
chaponost@cofframat.com

#### **SNC COFFRAMAT**

- Bureau de VELIZY / "L'émeraude" Bât A -  
- 1 rue du Petit-clamart 78140 Vélizy-Villacoublay -  
Tel : 01.41.28.23.70  
Fax : 01.41.28.24.94  
velizy@cofframat.com

## - 2 COFFRAGE HORIZONTAL -

## - 2.4 Marbre de préfabrication universel (MPU) -

### CARACTERISTIQUES TECHNIQUES :

Fabricant :	IDÉE BAT
Modèle :	MPU
Dimension :	2,40 X 2,40 m
Joue métal intérieure :	2,40 X 0,60 m 2,40 X 0,90 m
Joue métal extérieure :	2,40 X 0,60 m 2,40 X 0,90 m



2

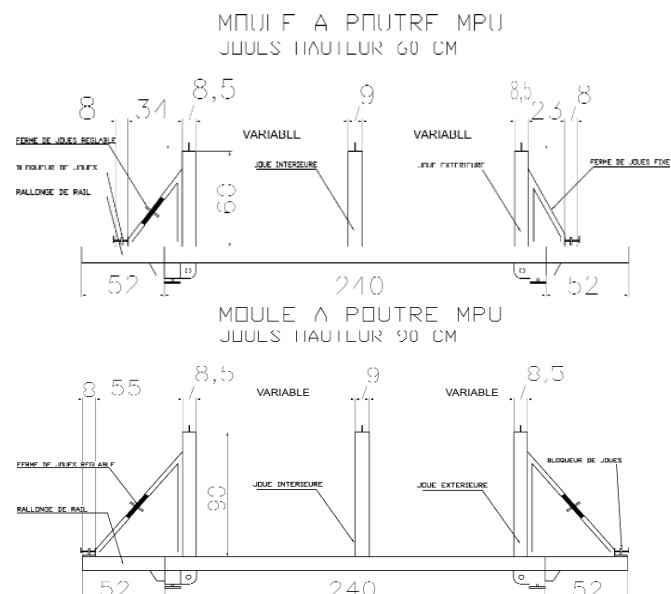
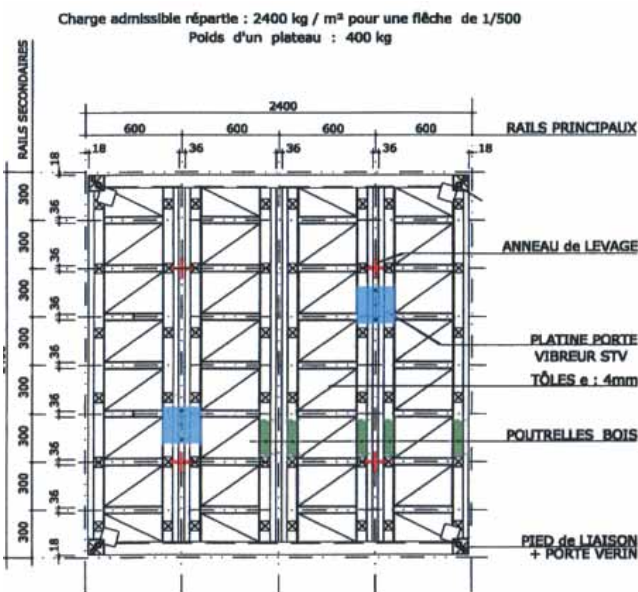
### Utilisation :

-Préfabrication de poutres, prédalles, dalles, garde-corps de balcons, allèges, tout élément préfabriqué béton...



### Points forts :

- Mobilité sur chantier aisée.
- Modularité produit.
- Faible encombrement d'utilisation, de stockage.
- Simplicité de montage, d'utilisation et de manipulation.
- Pas de limite dans la largeur et la longueur des poutres à coffrer.



#### SNC COFFRAMAT

- ZI Lann Sevelin / Rue J. Ange Gabriel -  
- BP 22 / 56854 CAUDAN CEDEX -  
Tel : 02.97.76.42.98  
Fax : 02.97.76.00.82  
caudan@cofframat.com

#### SNC COFFRAMAT

- 7 Chemin du caillou -  
- 69630 CHAPONOST -  
Tel : 04.72.39.31.44  
Fax : 04.78.50.60.19  
chaponost@cofframat.com

#### SNC COFFRAMAT

- Bureau de VELIZY / "L'émeraude" Bât A -  
- 1 rue du Petit-clamart 78140 Vélizy-Villacoublay -  
Tel : 01.41.28.23.70  
Fax : 01.41.28.24.94  
velizy@cofframat.com

## - 2 COFFRAGE HORIZONTAL -

## - 2.5 Coffrage de poutres Universel (CPU) -

### CARACTERISTIQUES TECHNIQUES :

<u>Fabricant</u> :	SIMPRA
<u>Modèle</u> :	Coffrage de poutres Universel (CPU)
<u>Longueurs standards</u> :	5,00 m / 2,50 m / 1,25 m + élément réglable 2,00 / 2,65 m
<u>Hauteur standard</u> :	0,80 m
<u>Poids moyen</u> :	110 kg/m <sup>2</sup> (équipé)



2

### Utilisation :

-Coffrage de poutres, longrines, relevés d'acrotères, murets...



### Points forts :

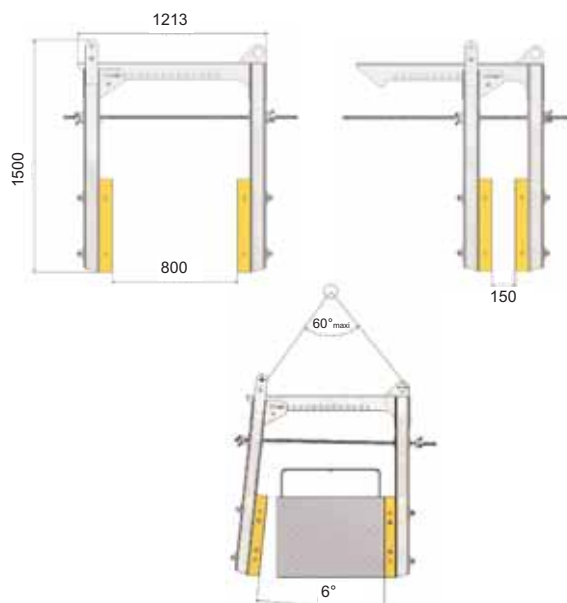
- Auto-stable et auto-équerré.
- Tiges au dessus du coffrage (seulement 3 tiges pour 5 ml).
- Manutention à la grue en un seul bloc.
- Décoffrage rapide avec une joue mobile qui s'écarte.

### INFORMATIONS PRODUIT :

Le Coffrage de Poutres Universel (CPU) permet la réalisation rapide des poutres, longrines et autres ouvrages de faible hauteur en toute simplicité, qu'ils soient préfabriqués ou coulés en place.

Grâce aux équerres le réglage est instantané, ainsi que la stabilité du coffrage.

Cette même équerre permet la manutention de l'ensemble avec une joue mobile pour faciliter le décoffrage.



#### **SNC COFFRAMAT**

- ZI Lann Sevelin / Rue J. Ange Gabriel -  
- BP 22 / 56854 CAUDAN CEDEX -  
Tel : 02.97.76.42.98  
Fax : 02.97.76.00.82  
caudan@cofframat.com

#### **SNC COFFRAMAT**

- 7 Chemin du caillou -  
- 69630 CHAPONOST -  
Tel : 04.72.39.31.44  
Fax : 04.78.50.60.19  
chaponost@cofframat.com

#### **SNC COFFRAMAT**

- Bureau de VELIZY / "L'émeraude" Bât A -  
- 1 rue du Petit-clamart 78140 Vélizy-Villacoublay -  
Tel : 01.41.28.23.70  
Fax : 01.41.28.24.94  
velizy@cofframat.com

## - 3 ETAIEMENT ET STABILITÉ -

## - 3.1 Etai Poussant -

### CARACTERISTIQUES TECHNIQUES :

Fabricant : RETOTUB

Modèle : NF / NE

#### Etai NF

Dimensions	Charge maxi d'utilisation (daN)	Poids (kg)
1,73 m / 2,90 m	2520 / 2480	17,2
2,10 m / 3,42 m	2520 / 1810	18,0

#### Etai NE

Dimensions	Charge maxi d'utilisation (daN)	Poids (kg)
1,80 m / 3,00 m	2060	16,8
2,10 m / 3,50 m	2060	18,7
2,30 m / 4,00 m	2060	21,7



### Utilisation :

- Coffrage plancher.
- Séchage.
- Reprise de charge ponctuelle.



### Points forts :

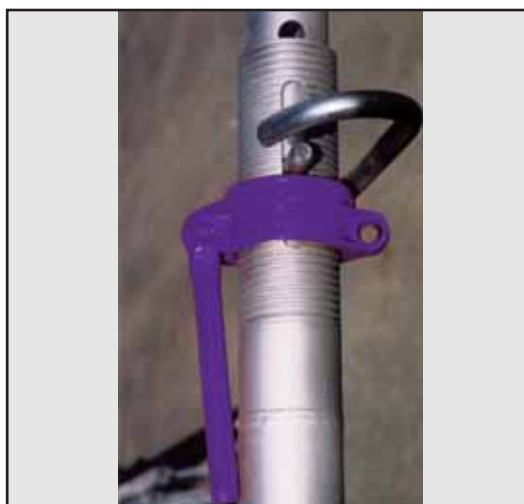
- Produits normalisés.
- Renforts de pieds.
- Produits galvanisés.
- Garde à la main de 10 cm.
- Broche imperdable électro-zinguée.
- Anti-déboitant sur coulisse.

### CARACTERISTIQUES TECHNIQUES :

Fabricant : RETOTUB

Modèle : LOURD

<u>Longueurs</u>	<u>Poids moyen</u>	<u>Charge maximum d'utilisation</u>
2,30 m à 4,10 m	27 Kg	3,30 tonnes
2,70 m à 4,90 m	32 Kg	2,90 tonnes
3,10 m à 5,50 m	35 Kg	2,00 tonnes



#### **SNC COFFRAMAT**

- ZI Lann Sevelin / Rue J. Ange Gabriel -  
- BP 22 / 56854 CAUDAN CEDEX -  
Tel : 02.97.76.42.98  
Fax : 02.97.76.00.82  
caudan@cofframat.com

#### **SNC COFFRAMAT**

- 7 Chemin du caillou -  
- 69630 CHAPONOST -  
Tel : 04.72.39.31.44  
Fax : 04.78.50.60.19  
chaponost@cofframat.com

#### **SNC COFFRAMAT**

- Bureau de VELIZY / "L'émeraude" Bât A -  
- 1 rue du Petit-clamart 78140 Vélizy-Villacoublay -  
Tel : 01.41.28.23.70  
Fax : 01.41.28.24.94  
velizy@cofframat.com

## - 3 ETAIEMENT ET STABILITÉ -

### - 3.2 Etai Tirant-Poussant -

#### CARACTERISTIQUES TECHNIQUES :

**Fabricant :** RETOTUB  
**Modèle :** RETOBLOC TP type T

**Charge maximale d'utilisation (daN) :**

		Compression	Traction
Standard 1,70 à 2,90m	1,7m	2000 daN	2000 daN
	2,9m	1300 daN	2000 daN
Lourd 3,00 à 5,00m	3,0m	3400 daN	3400 daN
	5,0m	1200 daN	3400 daN
Lourd 4,00 à 7,00m	4,0m	2000 daN	3400 daN
	7,0m	900 daN	3400 daN



#### Utilisation :

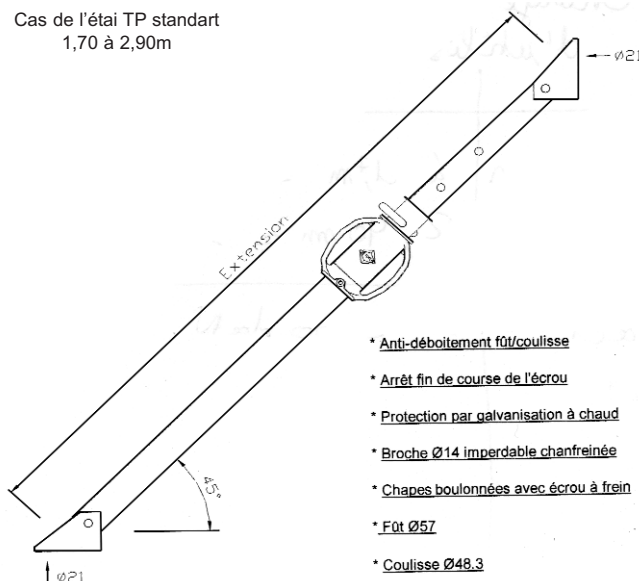
-Pose de pièces préfabriquées..



#### Points forts :

-Des économies de main d'oeuvre en exploitation et entretien.  
 -Ergonomique, compatible avec le parc existant, sécurité intégrée, conforme à la norme NF.

Cas de l'étau TP standart  
1,70 à 2,90m



#### SNC COFFRAMAT

- ZI Lann Sevelin / Rue J. Ange Gabriel -  
 - BP 22 / 56854 CAUDAN CEDEX -  
 Tel : 02.97.76.42.98  
 Fax : 02.97.76.00.82  
 caudan@cofframat.com

#### SNC COFFRAMAT

- 7 Chemin du caillou -  
 - 69630 CHAPONOST -  
 Tel : 04.72.39.31.44  
 Fax : 04.78.50.60.19  
 chaponost@cofframat.com

#### SNC COFFRAMAT

- Bureau de VELIZY / "L'émeraude" Bât A -  
 - 1 rue du Petit-clamart 78140 Vélizy-Villacoublay -  
 Tel : 01.41.28.23.70  
 Fax : 01.41.28.24.94  
 velizy@cofframat.com

## - 3 ETAIEMENT ET STABILITÉ -

## - 3.3 Tour échelle -

### CARACTERISTIQUES TECHNIQUES :

<u>Fabricant</u> :	RETOTUB
<u>Modèle</u> :	Tour échelle 1,20 X 1,60 m
<u>Largeur standard</u> :	1,20 m
<u>Hauteurs standards</u> :	1,00 m / 1,50m
<u>Charge d'utilisation</u> :	3000 daN par fourche



Mise en oeuvre de la **tour-échelle** RETOTUB, en conformité de montage à "sécurité intégrée" selon les recommandations de la CRAMIF et du décret Ministériel du 1 septembre 2004.

### Utilisation :

- Coffrage plancher dalle pleine ou prédalle.
- Support platelage sécurité.



### Points forts :

- Facilité de montage.
- Montage en sécurité (avec GC intégré & plateaux).
- Manutentionnable à la grue.
- Colisage et manutention aisés

### CARACTERISTIQUES TECHNIQUES :

Hauteur d'utilisation des tours		
Plaque de base en pied + coulisse en tête :	1 cadre ht 150 1 cadre ht 150 + 1 cadre ht 100 1 cadre ht 150 + 2 cadres ht 100 1 cadre ht 150 + 3 cadres ht 100 1 cadre ht 150 + 4 cadres ht 100	hauteur réglable de 195 à 295 cm hauteur réglable de 309 à 395 cm hauteur réglable de 409 à 495 cm hauteur réglable de 509 à 595 cm hauteur réglable de 609 à 695 cm
Socle réglage en pied + coulisse en tête :	1 cadre ht 150 1 cadre ht 150 + 1 cadre ht 100 1 cadre ht 150 + 2 cadres ht 100 1 cadre ht 150 + 3 cadres ht 100 1 cadre ht 150 + 4 cadres ht 100	hauteur réglable de 243 à 356 cm hauteur réglable de 320 à 356 cm hauteur réglable de 420 à 556 cm hauteur réglable de 520 à 656 cm hauteur réglable de 620 à 756 cm
Plaque de base en pied + fourche réglable en tête :	1 cadre ht 150 1 cadre ht 150 + 1 cadre ht 100 1 cadre ht 150 + 2 cadres ht 100 1 cadre ht 150 + 3 cadres ht 100 1 cadre ht 150 + 4 cadres ht 100	hauteur réglable de 168 à 225 cm hauteur réglable de 268 à 325 cm hauteur réglable de 368 à 425 cm hauteur réglable de 468 à 525 cm hauteur réglable de 568 à 625 cm
Socle réglage en pied + fourche réglable en tête :	1 cadre ht 150 1 cadre ht 150 + 1 cadre ht 100 1 cadre ht 150 + 2 cadres ht 100 1 cadre ht 150 + 3 cadres ht 100 1 cadre ht 150 + 4 cadres ht 100	hauteur réglable de 183 à 286 cm hauteur réglable de 278 à 386 cm hauteur réglable de 378 à 486 cm hauteur réglable de 478 à 586 cm hauteur réglable de 578 à 686 cm



PS : 1 panier = 10 tours 1 étage d'echelles

\* Notice de montage et utilisation au chapitre Informations en fin de catalogue.

#### SNC COFFRAMAT

- ZI Lann Sevelin / Rue J.Ange Gabriel -  
- BP 22 / 56854 CAUDAN CEDEX -  
Tel : 02.97.76.42.98  
Fax : 02.97.76.00.82  
caudan@cofframat.com

#### SNC COFFRAMAT

- 7 Chemin du caillou -  
- 69630 CHAPONOST -  
Tel : 04.72.39.31.44  
Fax : 04.78.50.60.19  
chaponost@cofframat.com

#### SNC COFFRAMAT

- Bureau de VELIZY / "L'émeraude" Bât A -  
- 1 rue du Petit-clamart 78140 Vélizy-Villacoublay -  
Tel : 01.41.28.23.70  
Fax : 01.41.28.24.94  
velizy@cofframat.com

## - 4 ACCESSOIRES POUR GRUE -

### - 4.1 Fourche à palette -

#### CARACTERISTIQUES TECHNIQUES :

<u>Fabricant</u> :	SECATOL
<u>Modèle</u> :	GEFM-PSI / GEFM-AU-PSI <u>GEFM-AU-PSI</u>
<u>Force en T</u> :	2T
B :	720 mm
D :	1550 mm
G :	120 mm
H1 :	2030 mm
H2 :	2730 mm
<u>Poids</u> :	240 Kg

H1 = Hauteur hors tout dispositif d'autoéquilibrage au repos.  
H2 = Hauteur sous crochet en charge.



4

#### Utilisation :

-Approvisionnement de palettes parpaing sur le chantier.



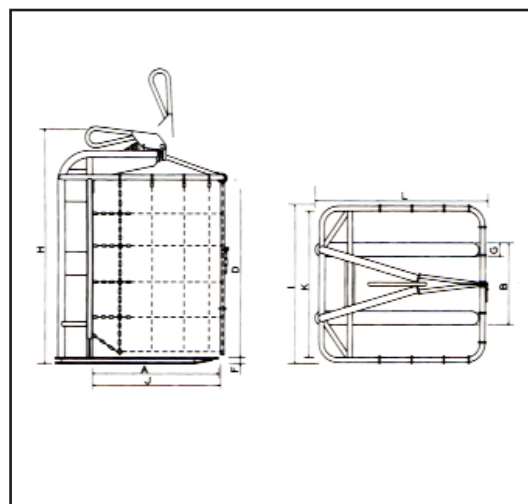
#### Points forts :

- Protection par rideau.
- Equilibrage intégré.
- Livré avec rapport d'examen d'état de conservation.

#### INFORMATIONS PRODUIT :

GEFM-AU-PSI = Griffe équilibrée à fourches minces et dispositif d'autoéquilibrage avec protecteur de sécurité totale intégré.

Le GEFM-AU-PSI est un lève-palettes, équipé en usine d'un protecteur de sécurité totale solidaire de la charpente du lève-palettes. Avec ce type de matériel, particulièrement recommandé par les CRAM, les matériaux manutentionnés sont protégés et ne peuvent tomber.



#### **SNC COFFRAMAT**

- ZI Lann Sevelin / Rue J. Ange Gabriel -  
- BP 22 / 56854 CAUDAN CEDEX -  
Tel : 02.97.76.42.98  
Fax : 02.97.76.00.82  
caudan@cofframat.com

#### **SNC COFFRAMAT**

- 7 Chemin du caillou -  
- 69630 CHAPONOST -  
Tel : 04.72.39.31.44  
Fax : 04.78.50.60.19  
chaponost@cofframat.com

#### **SNC COFFRAMAT**

- Bureau de VELIZY / "L'émeraude" Bât A -  
- 1 rue du Petit-clamart 78140 Vélizy-Villacoublay -  
Tel : 01.41.28.23.70  
Fax : 01.41.28.24.94  
velizy@cofframat.com

## - 4 ACCESSOIRES POUR GRUE -

## - 4.2 Nacelle pour blessé -

### CARACTERISTIQUES TECHNIQUES :

<u>Fabricant</u> :	SECATOL
<u>Modèle</u> :	Nacelle de secours
<u>Longueur standard</u> :	2,50 m
<u>Largeur standard</u> :	1,15 m
<u>Hauteur standard</u> :	2,00 m
<u>Charge maxi d'utilisation (CMU)</u> :	265kg



### Utilisation :

-En cas d'évacuation de blessé sur chantier.



### Points forts :

- Plancher antidérapant.
- Répartition des points de levage.
- Portes guillotines à verrouillage par goupilles.
- Livré avec rapport d'examen d'état de conservation.

### INFORMATIONS PRODUIT :

Conçue conformément au décret n°98-1084 du 02/12/1998 (transcrivant la directive Européenne n°95/63/CE), cette nacelle a été spécialement étudiée pour l'évacuation d'urgence d'un blessé sur un chantier.

Son utilisation ne peut donc être qu'exceptionnelle. En aucun cas elle ne peut être utilisée de façon habituelle pour le transport de personnel ou de travaux divers.

L'accès de la nacelle se fait par un portillon coulissant qui est condamné en position de levage et qui ne peut donc être ouvert en cours de manutention.

Elingue de levage à 6 brins (4 en charge et 2 de sécurité).



#### **SNC COFFRAMAT**

- ZI Lann Sevelin / Rue J. Ange Gabriel -  
- BP 22 / 56854 CAUDAN CEDEX -  
Tel : 02.97.76.42.98  
Fax : 02.97.76.00.82  
caudan@cofframat.com

#### **SNC COFFRAMAT**

- 7 Chemin du caillou -  
- 69630 CHAPONOST -  
Tel : 04.72.39.31.44  
Fax : 04.78.50.60.19  
chaponost@cofframat.com

#### **SNC COFFRAMAT**

- Bureau de VELIZY / "L'émeraude" Bât A -  
- 1 rue du Petit-clamart 78140 Vélizy-Villacoublay -  
Tel : 01.41.28.23.70  
Fax : 01.41.28.24.94  
velizy@cofframat.com

## - 4 ACCESSOIRES POUR GRUE -

## - 4.3 BPR 1000 bac palette de rétention -

### CARACTERISTIQUES TECHNIQUES :

<u>Fabricant</u> :	SECATOL
<u>Modèle</u> :	Bac métallique pour le stockage de cuve de 1000 L.
<u>Largeur</u> :	1,50 m
<u>longueur</u> :	1,60 m



4

### Utilisation :

-Stockage et soutirage en extérieur de produits liquides polluants (huiles, décoffrant...) .



### Points forts :

- Modularité (cuve 1000L ou fûts de 200L).
- Manutentionnable à la grue (même en charge).
- Sécurité (accès verrouillable).
- Récupération du contenu en cas de fuite de la cuve.

### INFORMATIONS PRODUIT :

Le bac à palette de rétention a été particulièrement étudié pour une utilisation sécurisée sur les chantiers du bâtiment et des travaux publics. Il permet le stockage d'un conteneur de 1000 L ou de 2 fûts de 200 L, ou de plusieurs bidons dont la capacité totale est inférieure à 1000 L.

#### IL EST CONSTITUÉ DE :

- 1 surface de pose surbaissée.
- 1 bac de rétention d'une capacité de 1080 L.
- 1 surface de pose en métal déployé avec 2 configurations possibles par retournement manuel.
  - Surface plane pour conteneur de 1000L ou divers bidons.
  - Surface avec supports rouleaux pour pose de 2 fûts de 200L.



#### **SNC COFFRAMAT**

- ZI Lann Sevelin / Rue J. Ange Gabriel -  
- BP 22 / 56854 CAUDAN CEDEX -  
Tel : 02.97.76.42.98  
Fax : 02.97.76.00.82  
caudan@cofframat.com

#### **SNC COFFRAMAT**

- 7 Chemin du caillou -  
- 69630 CHAPONOST -  
Tel : 04.72.39.31.44  
Fax : 04.78.50.60.19  
chaponost@cofframat.com

#### **SNC COFFRAMAT**

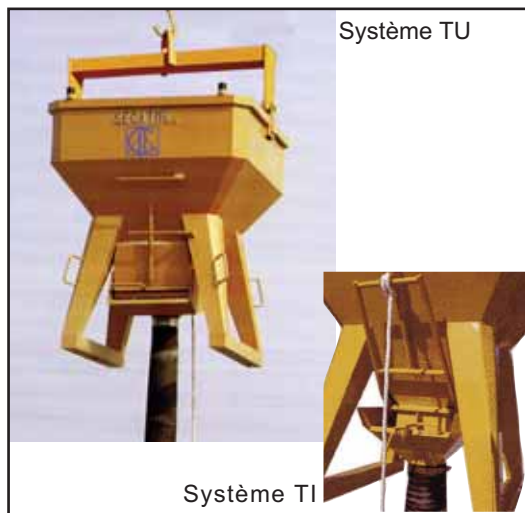
- Bureau de VELIZY / "L'émeraude" Bât A -  
- 1 rue du Petit-clamart 78140 Vélizy-Villacoublay -  
Tel : 01.41.28.23.70  
Fax : 01.41.28.24.94  
velizy@cofframat.com

## - 5 MISE EN OEUVRE DU BÉTON -

### - 5.1.1 Benne à béton TU/TI -

#### CARACTERISTIQUES TECHNIQUES :

<u>Fabricant</u> :	SECATOL		
<u>Modèle</u> :	Benne à tuyau souple version droite à vidage central, TU/TI.		
<u>Capacité en l</u> :	1000	1250	1500
<u>A</u> :	1200	1500	1500
<u>B</u> :	200	200	200
<u>h</u> :	1640	1650	1750
<u>Poids en kg</u> :	346	468	504



#### Utilisation :

-La benne TU est spécialement conçue pour approvisionner en béton fluide, dans des conditions exceptionnelles de sécurité et de propreté, des coffrages difficiles à approcher.



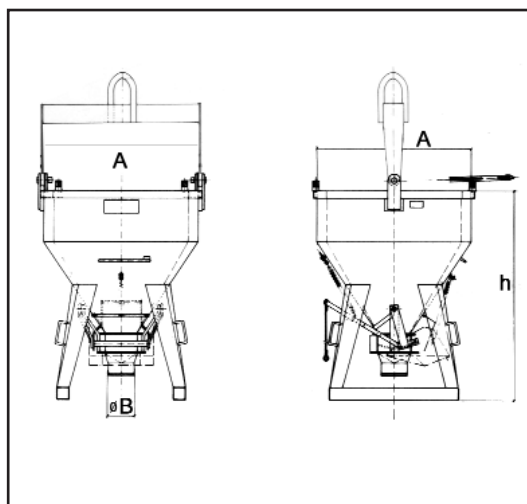
#### Points forts :

- Sécurité optimale.
- Démontage rapide, nettoyage et maintenance.
- Approche des coffrages difficiles.
- Récupération de la laitance lors de l'actionnement du mécanisme (TI).
- Faible risque de débordement (TI).

#### INFORMATIONS PRODUIT :

La spécificité de la benne TU réside dans la continuité de l'écoulement du béton depuis la cuve de la benne jusqu'au coffrage. Ce procédé empêche toute ségrégation, grâce à un tuyau souple d'une longueur courante de 3 m.

La benne à béton, qu'elle soit debout ou couchée, peut être équipée d'un cône anti-souillure.



#### **SNC COFFRAMAT**

- ZI Lann Sevelin / Rue J. Ange Gabriel -  
- BP 22 / 56854 CAUDAN CEDEX -  
Tel : 02.97.76.42.98  
Fax : 02.97.76.00.82  
caudan@cofframat.com

#### **SNC COFFRAMAT**

- 7 Chemin du caillou -  
- 69630 CHAPONOST -  
Tel : 04.72.39.31.44  
Fax : 04.78.50.60.19  
chaponost@cofframat.com

#### **SNC COFFRAMAT**

- Bureau de VELIZY / "L'émeraude" Bât A -  
- 1 rue du Petit-clamart 78140 Vélizy-Villacoublay -  
Tel : 01.41.28.23.70  
Fax : 01.41.28.24.94  
velizy@cofframat.com

## - 5 MISE EN OEUVRE DU BÉTON -

### - 5.1.2 Benne à béton TUC/TIC -

#### CARACTERISTIQUES TECHNIQUES :

**Fabricant :** SECATOL  
**Modèle :** Benne version couchée à vidage central, TUC/TIC.

Capacité en l :	1250	1500	2000
<u>A</u> :	775	775	775
<u>B</u> :	200	200	200
<u>D</u> :	1470	1470	1470
<u>h</u> :	1025	1050	1100
<u>h1</u> :	2870	2910	3110

**Poids en kg :** 578 555 635



#### Utilisation :

-La benne TUC est spécialement conçue pour approvisionner en béton fluide le coffrage, dans des conditions exceptionnelles de sécurité et de propreté.

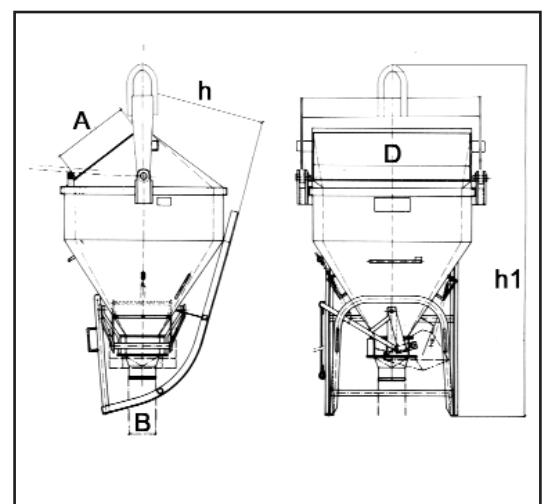


#### Points forts :

- Sécurité optimale.
- Démontage rapide nettoyage et maintenance.
- Position couchée lors de la pose au sol.
- Récupération de la laitance lors de l'actionnement du mécanisme (TIC).
- Faible risque de débordement (TIC).

#### INFORMATIONS PRODUIT :

De conception identique au modèle TU/TI, la benne TUC/TIC permet en outre de réduire sa hauteur de chargement, grâce à sa position couchée, lors de la pose au sol. Au levage, elle reprend la position verticale et les avantages de la benne TU/TI.



#### SNC COFFRAMAT

- ZI Lann Sevelin / Rue J. Ange Gabriel -  
 - BP 22 / 56854 CAUDAN CEDEX -  
 Tel : 02.97.76.42.98  
 Fax : 02.97.76.00.82  
 caudan@cofframat.com

#### SNC COFFRAMAT

- 7 Chemin du caillou -  
 - 69630 CHAPONOST -  
 Tel : 04.72.39.31.44  
 Fax : 04.78.50.60.19  
 chaponost@cofframat.com

#### SNC COFFRAMAT

- Bureau de VELIZY / "L'émeraude" Bât A -  
 - 1 rue du Petit-clamart 78140 Vélizy-Villacoublay -  
 Tel : 01.41.28.23.70  
 Fax : 01.41.28.24.94  
 velizy@cofframat.com

## - 5 MISE EN OEUVRE DU BÉTON -

### - 5.1.3 Benne à béton TIC TYPE PF -

#### CARACTERISTIQUES TECHNIQUES :

Fabricant : SECATOL  
Modèle : Benne à béton couchée TIC  
 avec boucles de levage latérales.

Capacité	Cotes hors tout (mm)				Poids en kg
	L	H	l	h	
1500 l	2450	1640	1740	1050	486
2000 l	2640	1690	1740	1100	520



#### Utilisation :

-La benne à béton de type TIC PF est spécialement conçue pour approvisionner en béton fluide le coffrage, dans des conditions renforcées de sécurité, et de propreté.



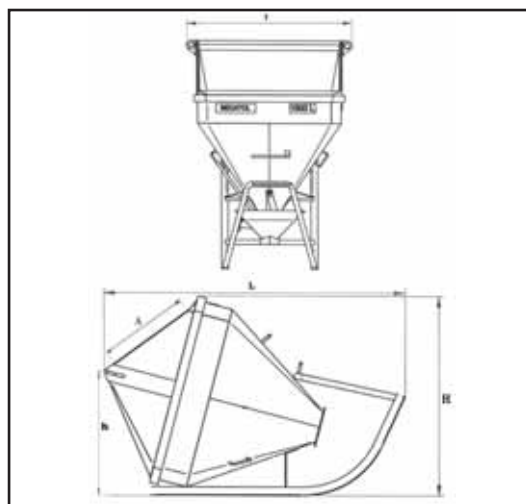
#### Points forts :

-Sécurité renforcée par absence de palonnier basculant.  
 -Facilité d'accrochage des élingues.

#### INFORMATIONS PRODUIT :

Le nouveau palonnier intégré dans la caisse de la benne a été mis au point afin d'améliorer la sécurité sur les chantiers.

En effet, ce nouveau système de levage de la benne évite tous les risques de pincement ou d'écrasement occasionnés par le mouvement d'un palonnier.



#### **SNC COFFRAMAT**

- ZI Lann Sevelin / Rue J. Ange Gabriel -  
 - BP 22 / 56854 CAUDAN CEDEX -  
 Tel : 02.97.76.42.98  
 Fax : 02.97.76.00.82  
 caudan@cofframat.com

#### **SNC COFFRAMAT**

- 7 Chemin du caillou -  
 - 69630 CHAPONOST -  
 Tel : 04.72.39.31.44  
 Fax : 04.78.50.60.19  
 chaponost@cofframat.com

#### **SNC COFFRAMAT**

- Bureau de VELIZY / "L'émeraude" Bât A -  
 - 1 rue du Petit-clamart 78140 Vélizy-Villacoublay -  
 Tel : 01.41.28.23.70  
 Fax : 01.41.28.24.94  
 velizy@cofframat.com

## - 5 MISE EN OEUVRE DU BÉTON -

## - 5.2 Benne autovid PB -

### CARACTERISTIQUES TECHNIQUES :

Fabricant : SECATOL

Modèle : AUTOVID

Capacité (en L)	A	D	H	H1	H2	Poids (en Kg)	CMU (en Kg)
1000	1705	1000	844	819	1650	276	2400
1500	1810	1200	953	788	1575	340	3600
2000	2200	1200	1000	690	1990	502	4800
Cotes hors tout (en mm)							
			L1	L	H		
1000			2272	1280	844		
1500			2350	1514	953		
1000			2965	1530	1000		



### Utilisation :

- Benne autovid avec le palonnier basculant.



### Points forts :

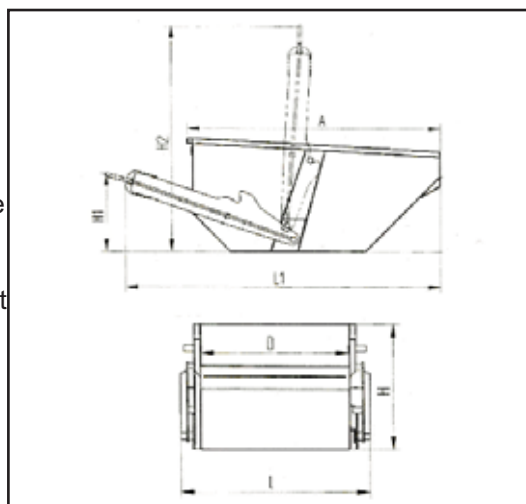
- Dessus de la benne totalement libre lors du chargement.
- Position verticale lors du vidage (rapidité).
- Le grutier peut manoeuvrer seul lors des cycles.

### INFORMATIONS PRODUIT :

La Benne autovid PB équipée du nouveau palonnier rabattable, présente trois qualités essentielles pour le chargement et déchargement de gravats, terre ou autres matériaux (densité maximum = 2,4) :

- Posée à terre, palonnier en position arrière, le dessus de la benne est totalement libre et permet ainsi un chargement aisé et total.
- En position de vidage, la benne se remet à la verticale et permet un vidage rapide et complet.
- Le grutier peut manoeuvrer la benne seul pour réaliser des cycles de remplissage, transport de gravats, vidage...

Il est facile pour le grutier de passer de la position à vide, à la position en charge, par simple translation et levée du crochet de grue.



#### SNC COFFRAMAT

- ZI Lann Sevelin / Rue J. Ange Gabriel -  
- BP 22 / 56854 CAUDAN CEDEX -  
Tel : 02.97.76.42.98  
Fax : 02.97.76.00.82  
caudan@cofframat.com

#### SNC COFFRAMAT

- 7 Chemin du caillou -  
- 69630 CHAPONOST -  
Tel : 04.72.39.31.44  
Fax : 04.78.50.60.19  
chaponost@cofframat.com

#### SNC COFFRAMAT

- Bureau de VELIZY / "L'émeraude" Bât A -  
- 1 rue du Petit-clamart 78140 Vélizy-Villacoublay -  
Tel : 01.41.28.23.70  
Fax : 01.41.28.24.94  
velizy@cofframat.com

## - 5 MISE EN OEUVRE DU BÉTON -

### - 5.3 Benne à gravats roulante -

#### CARACTERISTIQUES TECHNIQUES :

<u>Fabricant</u> :	SBC
<u>Modèle</u> :	TP15
<u>Capacité</u> :	770 litres
<u>Largeur hors tout</u> :	780 mm



#### Utilisation :

-Evacuation des gravats.



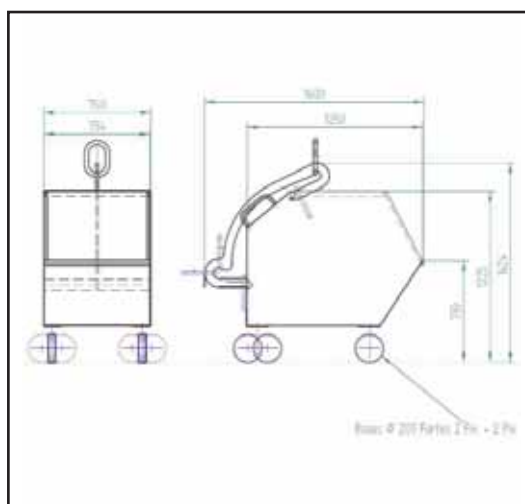
#### Points forts :

- Encombrement réduit permettant le passage des portes et couloirs.
- Roulette robuste pour un déplacement aisé dans les niveaux.
- Ouverture dégagée pour un remplissage et un vidage optimisé.
- Système de vidage par un seul anneau de levage intégré.
- Poignées de manutention intégrées.

#### INFORMATIONS PRODUIT :

Cette benne a été spécialement étudiée pour l'évacuation des gravats dans la réhabilitation et les chantiers à place réduite.

Ces roues et ses poignées permettent un chargement des gravats au poste de travail, le vidage est ensuite réalisé par la grue en toute autonomie.



#### **SNC COFFRAMAT**

- ZI Lann Sevelin / Rue J.Ange Gabriel -  
- BP 22 / 56854 CAUDAN CEDEX -  
Tel : 02.97.76.42.98  
Fax : 02.97.76.00.82  
caudan@cofframat.com

#### **SNC COFFRAMAT**

- 7 Chemin du caillou -  
- 69630 CHAPONOST -  
Tel : 04.72.39.31.44  
Fax : 04.78.50.60.19  
chaponost@cofframat.com

#### **SNC COFFRAMAT**

- Bureau de VELIZY / "L'émeraude" Bât A -  
- 1 rue du Petit-clamart 78140 Vélizy-Villacoublay -  
Tel : 01.41.28.23.70  
Fax : 01.41.28.24.94  
velizy@cofframat.com

## - 5 MISE EN OEUVRE DU BÉTON -

## - 5.4 Podium de lavage SECANET -

### CARACTERISTIQUES TECHNIQUES :

<u>Fabricant</u> :	SECATOL
<u>Modèle</u> :	SECANET
<u>Largeur</u> :	2,40 m
<u>Longueur</u> :	Plié = 1,80 m Déplié = 2,95 m



### Utilisation :

-Podium permettant le lavage et l'entretien des bennes en toute sécurité.



### Points forts :

- Accepte tous les types de bennes.
- Sécurité.
- Facilité d'utilisation.
- Accès.
- Bac de rétention (en option).

### INFORMATIONS PRODUIT :

Ce podium de lavage a pour but d'améliorer la propreté sur les chantiers en facilitant le nettoyage et l'entretien des bennes de la gamme SECATOL.

Ses deux échelles, sa plateforme, ses rambardes et la lisse de sécurité côté zone de nettoyage en font un outil facile à utiliser en toute sécurité.

Les différentes butées permettent de poser facilement et rapidement tous les types de bennes.

Le podium peut être équipé si besoin d'un bac de récupération des eaux de lavage.



#### **SNC COFFRAMAT**

- ZI Lann Sevelin / Rue J. Ange Gabriel -  
- BP 22 / 56854 CAUDAN CEDEX -  
Tel : 02.97.76.42.98  
Fax : 02.97.76.00.82  
caudan@cofframat.com

#### **SNC COFFRAMAT**

- 7 Chemin du caillou -  
- 69630 CHAPONOST -  
Tel : 04.72.39.31.44  
Fax : 04.78.50.60.19  
chaponost@cofframat.com

#### **SNC COFFRAMAT**

- Bureau de VELIZY / "L'émeraude" Bât A -  
- 1 rue du Petit-clamart 78140 Vélizy-Villacoublay -  
Tel : 01.41.28.23.70  
Fax : 01.41.28.24.94  
velizy@cofframat.com

## - 5 MISE EN OEUVRE DU BETON -

## - 5.5 Station de lavage de benne BETONET -

### CARACTERISTIQUES TECHNIQUES :

<u>Fabricant</u> :	SECATOL
<u>Modèle</u> :	BETONET 1ère GENERATION. BETONET COMPACTE.
<u>Largeur</u> :	Betonet 1ère génération 2,67 m Betonet compacte 2,29 m
<u>Longueur</u> :	Betonet 1ère génération 7,42m Betonet compacte 6,71 m
<u>Alimentation électrique</u> :	380v / 16A



### Utilisation :

-Cet ensemble de traitement des eaux de lavage de bennes, couplé à un podium Secanet pour le modèle classique, permet la récupération et le traitement des eaux de lavage des bennes, l'eau récupérée est ainsi réutilisée pour le lavage des bennes suivantes ou peut être rejetée dans le réseau d'assainissement sans risque de pollution.

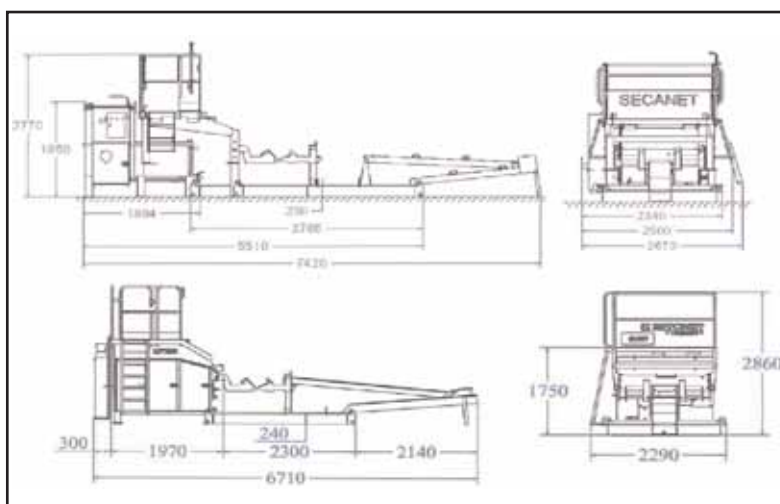


### Points forts :

- Récupération et traitement des eaux souillées.
- Recyclage et réutilisation de ces eaux.
- Autonomie grâce aux pompes (relevage et surpresseur 8 bars).
- Possibilité suivant la configuration chantier d'utiliser la Betonet pour le lavage de la goulotte des toupes.

### INFORMATIONS PRODUIT :

Pour son fonctionnement, ce matériel doit être alimenté électriquement et peut avoir besoin d'un apport d'eau éventuel en fonction des pertes dues aux nettoyages successifs et d'une bouteille de CO2 pour le traitement du PH (fourniture à la charge du client).



#### **SNC COFFRAMAT**

- ZI Lann Sevelin / Rue J.Ange Gabriel -  
- BP 22 / 56854 CAUDAN CEDEX -  
Tel : 02.97.76.42.98  
Fax : 02.97.76.00.82  
caudan@cofframat.com

#### **SNC COFFRAMAT**

- 7 Chemin du caillou -  
- 69630 CHAPONOST -  
Tel : 04.72.39.31.44  
Fax : 04.78.50.60.19  
chaponost@cofframat.com

#### **SNC COFFRAMAT**

- Bureau de VELIZY / "L'émeraude" Bât A -  
- 1 rue du Petit-clamart 78140 Vélizy-Villacoublay -  
Tel : 01.41.28.23.70  
Fax : 01.41.28.24.94  
velizy@cofframat.com

## - 5 MISE EN OEUVRE DU BÉTON -

## - 5.6 Centrale à béton -

### CARACTERISTIQUES TECHNIQUES :

<u>Fabricants</u> :	ORU-France & IMER
<u>Modèle</u> :	ORU: EUROTEC 2250 C IMER: BTK 1500E
<u>Capacité</u> :	- Bétonnière 1500 L (béton fini) - 2 silos de 50 T de ciment - 2 rayons raclants - Production : 25 m <sup>3</sup> /heure



### Utilisation :

-Production de béton sur chantier.



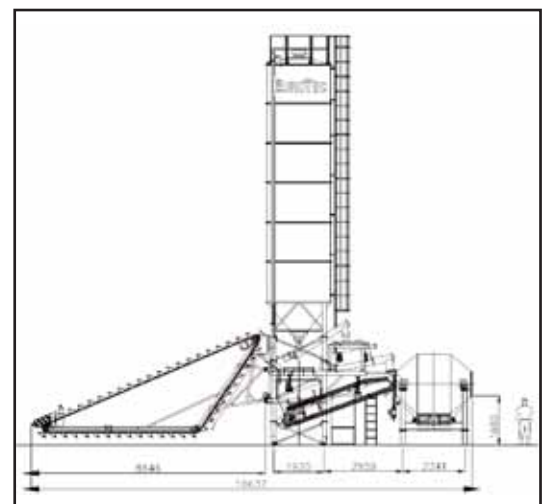
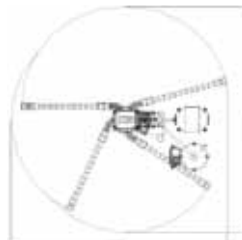
### Points forts :

- Filtre en partie haute des silos limitant l'émission de fumées lors du remplissage.
- Bétonnière de grande capacité (1500 L).
- Installation et suivi gérés par Cofframat.
- Option goulotte orientable en sortie de bétonnière (type camion toupie).
- Souplesse dans la production du béton sur chantier.
- Meilleure organisation des flux de camions.

### INFORMATIONS PRODUIT :

Un génie civil précis est demandé pour la mise en place de ces centrales à béton, ainsi qu'un technicien chantier qui doit assurer consciencieusement l'entretien quotidien, gage d'un bon fonctionnement de la centrale à béton.

Attention, une gâchée de 1500 L de béton fini (mis en œuvre) équivaut à 1875 L de béton en sortie de centrale, donc prévoir une benne à béton de 2000L.



#### **SNC COFFRAMAT**

- ZI Lann Sevelin / Rue J. Ange Gabriel -  
- BP 22 / 56854 CAUDAN CEDEX -  
Tel : 02.97.76.42.98  
Fax : 02.97.76.00.82  
caudan@cofframat.com

#### **SNC COFFRAMAT**

- 7 Chemin du caillou -  
- 69630 CHAPONOST -  
Tel : 04.72.39.31.44  
Fax : 04.78.50.60.19  
chaponost@cofframat.com

#### **SNC COFFRAMAT**

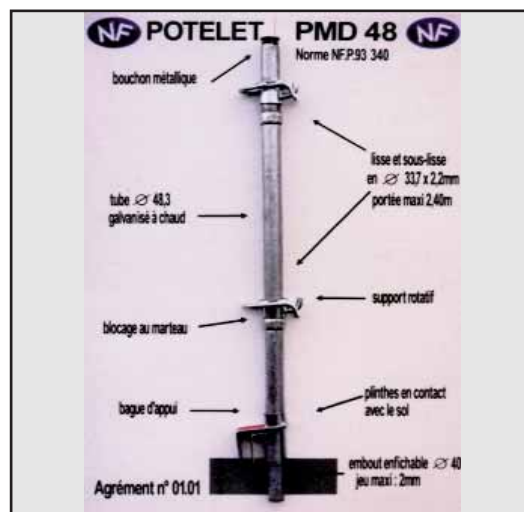
- Bureau de VELIZY / "L'éméraude" Bât A -  
- 1 rue du Petit-clamart 78140 Vélizy-Villacoublay -  
Tel : 01.41.28.23.70  
Fax : 01.41.28.24.94  
velizy@cofframat.com

## - 6 SÉCURITÉ -

## - 6.1 Potelets -

### CARACTERISTIQUES TECHNIQUES :

<u>Fabricant</u> :	RETOTUB
<u>Modèle</u> :	PMD 48 garde-corps multi-directionnel
<u>Longueur standard</u> :	100 mm
<u>Tube standard</u> :	∅ 48,3 mm X 2,7 mm
<u>Poids moyen</u> :	7kg
<u>Limite élastique minimale</u> :	320 N/mm <sup>2</sup>
<u>Fiche</u> :	∅ 25mm et 40 mm
<u>Jeu maximal d'enfichage</u> :	2 mm



### Utilisation :

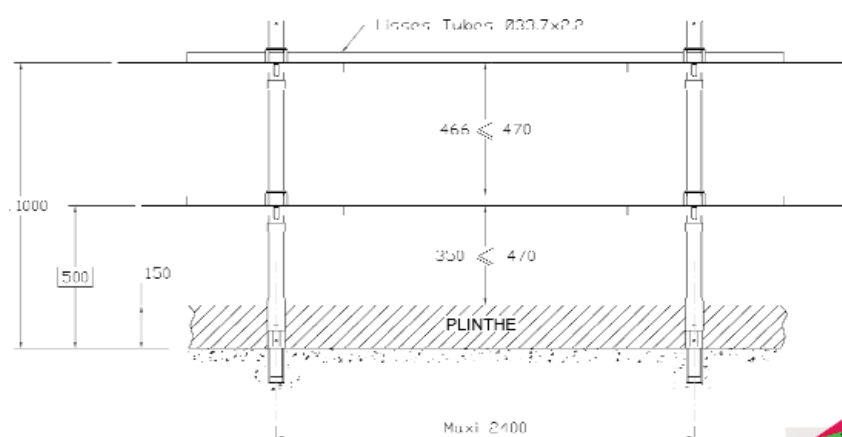
-Assurer la sécurité du personnel.



### Points forts :

- Facile à mettre en place.
- Un potelet suffit pour réaliser une jonction d'angle efficace.
- Les lisses en tube sont plus pratiques que le bois (stockage, manutention).
- Durée de vie.

### Nouvelle réglementation dimensionnelle des garde-corps provisoires de chantier



En conformité avec la Norme Européenne NF EN 13374 d'octobre 2004, le décret Ministériel N° 2004-924 du 1er Septembre 2004, et sa circulaire DRT 2005/8 du 27 Juin 2005.



#### SNC COFFRAMAT

- ZI Lann Sevelin / Rue J. Ange Gabriel -  
- BP 22 / 56854 CAUDAN CEDEX -  
Tel : 02.97.76.42.98  
Fax : 02.97.76.00.82  
caudan@cofframat.com

#### SNC COFFRAMAT

- 7 Chemin du caillou -  
- 69630 CHAPONOST -  
Tel : 04.72.39.31.44  
Fax : 04.78.50.60.19  
chaponost@cofframat.com

#### SNC COFFRAMAT

- Bureau de VELIZY / "L'émeraude" Bât A -  
- 1 rue du Petit-clamart 78140 Vélizy-Villacoublay -  
Tel : 01.41.28.23.70  
Fax : 01.41.28.24.94  
velizy@cofframat.com

## - 6 SÉCURITÉ -

## - 6.2 Protection collective -

### POTELETS DE GARDE-CORPS



Trépied prédalle multidirectionnel

### GARDE-CORPS



Lisse extensible à béton.  
0,70 à 1,30 m  
1,00 à 1,70 m  
1,50 à 2,60 m



Sur dalle...

Sur escalier...

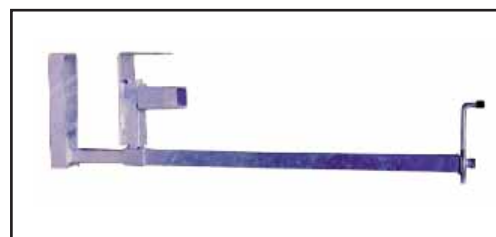
Sur escalier...

Sur allège...

### PINCE 3 POSITIONS



Petit modèle ouverture 25 cm



Grand modèle ouverture 60 cm

**SNC COFFRAMAT**  
- ZI Lann Sevelin / Rue J. Ange Gabriel -  
- BP 22 / 56854 CAUDAN CEDEX -  
Tel : 02.97.76.42.98  
Fax : 02.97.76.00.82  
caudan@cofframat.com

**SNC COFFRAMAT**  
- 7 Chemin du caillou -  
- 69630 CHAPONOST -  
Tel : 04.72.39.31.44  
Fax : 04.78.50.60.19  
chaponost@cofframat.com

**SNC COFFRAMAT**  
- Bureau de VELIZY / "L'émeraude" Bât A -  
- 1 rue du Petit-clamart 78140 Vélizy-Villacoublay -  
Tel : 01.41.28.23.70  
Fax : 01.41.28.24.94  
velizy@cofframat.com

## - 6 SÉCURITÉ -

## - 6.3 Ferme trémie ascenseur -

### CARACTERISTIQUES TECHNIQUES :

<u>Fabricant</u> :	NADA
<u>Modèle</u> :	RM 227
<u>Hauteur réglable</u> :	de 270 à 430 cm
<u>Profondeur L</u> :	de 158 à 268 cm
<u>Charge maximale / ferme</u> :	1500 daN ( si h = 270 cm ) 1000 daN ( si h > 430 cm )



### Utilisation :

- Protection collective au niveau des trémies d'ascenseur par podium autocoinçant.  
(Platelage bois sur fermes télescopiques métalliques).

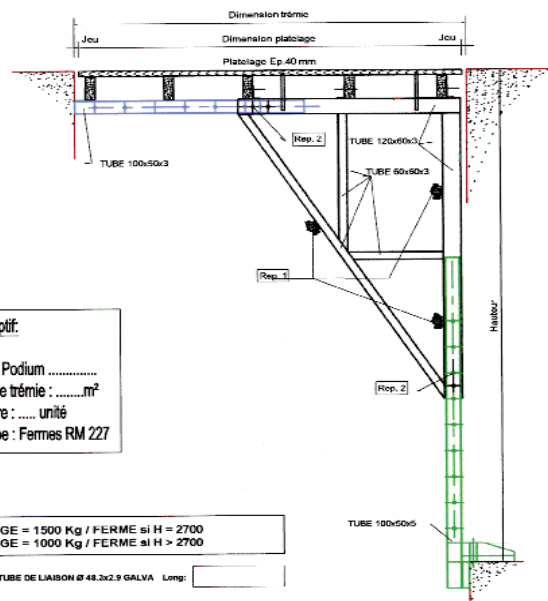


### Points forts :

- Pas de réservation à prévoir.  
- Pas de récupération difficile d'un quelconque système d'accrochage.  
- Pas de trou à reboucher.

### INFORMATIONS PRODUIT :

- Lors de la commande bien tenir compte de la hauteur du platelage.
- Préciser la section béton de la cage, la HSP (hauteur sous plafond), l'épaisseur de la dalle, les menots éventuels, la hauteur et la nature des coffrages utilisés (poids au m<sup>2</sup>).
- Possibilité d'adapter, à la vente, un platelage bas avec échelle d'accès.



**Descriptif:**  
Type : Podium .....  
Surface trémie : .....m<sup>2</sup>  
Nombre : ..... unité  
Principe : Fermes RM 227

CHARGE = 1500 Kg / FERME si H = 2700  
CHARGE = 1000 Kg / FERME si H > 2700

[Rep. 1] TUBE DE LIAISON Ø 48.3x2.9 GALVA Long:

[Rep. 2] BRIDCHIL Ø 21x40 (Hw: 110529)

#### SNC COFFRAMAT

- ZI Lann Sevelin / Rue J. Ange Gabriel -  
- BP 22 / 56854 CAUDAN CEDEX -  
Tel : 02.97.76.42.98  
Fax : 02.97.76.00.82  
caudan@cofframat.com

#### SNC COFFRAMAT

- 7 Chemin du caillou -  
- 69630 CHAPONOST -  
Tel : 04.72.39.31.44  
Fax : 04.78.50.60.19  
chaponost@cofframat.com

#### SNC COFFRAMAT

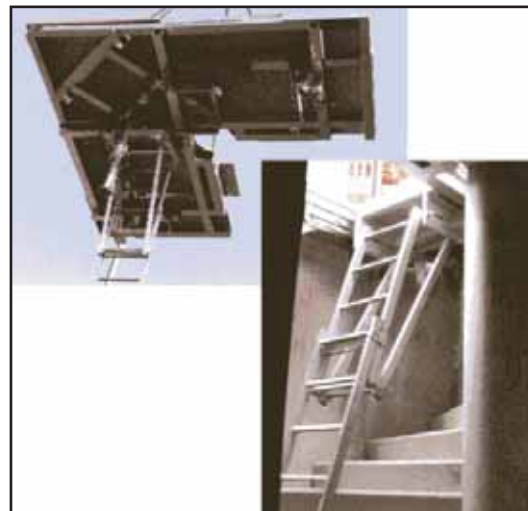
- Bureau de VELIZY / "L'émeraude" Bât A -  
- 1 rue du Petit-clamart 78140 Vélizy-Villacoublay -  
Tel : 01.41.28.23.70  
Fax : 01.41.28.24.94  
velizy@cofframat.com

## - 6 SÉCURITÉ -

## - 6.4 Podium pour cage d'escalier hélicoïdal PCE -

### CARACTERISTIQUES TECHNIQUES :

<u>Fabricant</u> :	SATECO
<u>Modèle</u> :	PCE (Platelage cage escalier)
<u>Section cage escalier</u> :	2,40 X 2,40m à 3,00 X 3,00m Réglage au pas de 5 cm avec pan coupé de 0,80m maxi.
<u>CMU (charge maxi d'utilisation)</u> :	- Surcharge de circulation = 150daN/m <sup>2</sup> - Hauteur de banches maxi = 4,80m (avec banches de 160daN/m <sup>2</sup> )
<u>Poids</u> :	730 kg



### Utilisation :

- Structure métallique modulable équipée d'un plateau bois permettant l'obturation des cages pour escalier hélicoïdal sur noyau de diamètre 30cm à 42 cm.
- Cage de section carrée avec dalle palier à 90°.



### Points forts :

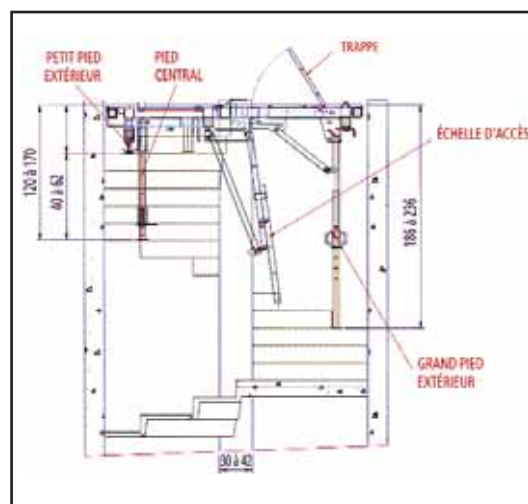
- Modulable en 3 dimensions.
- Pose des coffrages en toute sécurité.
- Possibilité d'accès à la dalle haute.
- Réutilisable.

6

### INFORMATIONS PRODUIT :

L'ensemble podium pour cage d'escalier comprend :

- Une ossature monobloc.
- Des traverses extensibles réglables au pas de 5cm.
- Un plateau en CP épaisseur 3cm avec trappe d'accès.
- Deux pieds télescopiques réglables en fonction de la hauteur des marches.
- Une échelle d'accès intégrée avec trappe et crosse d'accrochage.
- Selon la section de la cage d'escalier, un montage final sur chantier est à prévoir (assistance COFFRAMAT).



#### SNC COFFRAMAT

- ZI Lann Sevelin / Rue J. Ange Gabriel -  
- BP 22 / 56854 CAUDAN CEDEX -  
Tel : 02.97.76.42.98  
Fax : 02.97.76.00.82  
caudan@cofframat.com

#### SNC COFFRAMAT

- 7 Chemin du caillou -  
- 69630 CHAPONOST -  
Tel : 04.72.39.31.44  
Fax : 04.78.50.60.19  
chaponost@cofframat.com

#### SNC COFFRAMAT

- Bureau de VELIZY / "L'émeraude" Bât A -  
- 1 rue du Petit-clamart 78140 Vélizy-Villacoublay -  
Tel : 01.41.28.23.70  
Fax : 01.41.28.24.94  
velizy@cofframat.com

## - 6 SÉCURITÉ -

## - 6.5 Podium pour cage d'ascenseur PCA -

### CARACTERISTIQUES TECHNIQUES :

<u>Fabricant</u> :	SATECO
<u>Modèle</u> :	PCA (Podium cage ascenseur)
<u>Largeur</u> :	Réglable de 1,60 à 2,60m (au pas de 5cm)
<u>Profondeur</u> :	Réglable de 1,60 à 2,40m (au pas de 1cm)
<u>Hauteur</u> :	Réglable de 2,50 à 3,70m (au pas de 10cm)
<u>charges maxi admissibles</u> :	- Surcharge de circulation = 180daN/m <sup>2</sup> - Hauteur de banches maxi = 3,80m (avec banches de 150daN/m <sup>2</sup> )
<u>Poids</u> :	800 kg



### Utilisation :

- Structure métallique repliable modulaire et autobloquante pour pose de coffrages au droit des cages d'ascenseurs.
- Équipé d'un platelage en CP ou planches.



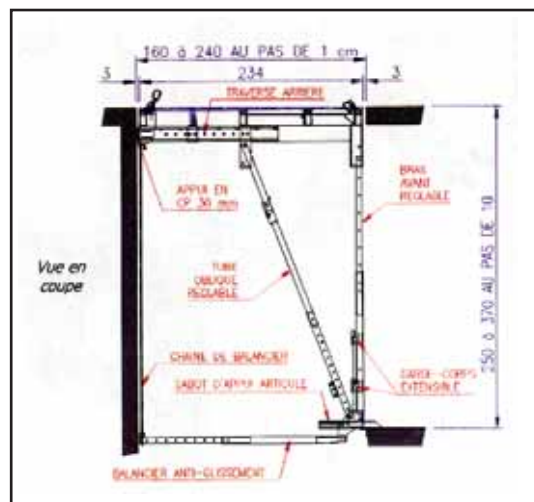
### Points forts :

- Modulable en 3 dimensions.
- Pose des coffrages en toute sécurité.
- Possibilité d'accès à la dalle haute.
- Idéalement adapté pour des chantiers de logements.

### INFORMATIONS PRODUIT :

L'ensemble podium pour cage d'ascenseur comprend :

- Une ossature monobloc.
- Des traverses extensibles.
- Des coulisses d'extension arrière.
- Des piétements repliables et réglables en hauteur.
- 2 balanciers de sécurité extensibles en longueur retenus par des chaînes.
- Un platelage en contre-plaqué.
- Une trappe d'accès avec échelle et rampe d'accès.
- Matériel livré replié. Dépliage et montage échelle à effectuer par le client sur site.



#### SNC COFFRAMAT

- ZI Lann Sevelin / Rue J. Ange Gabriel -  
- BP 22 / 56854 CAUDAN CEDEX -  
Tel : 02.97.76.42.98  
Fax : 02.97.76.00.82  
caudan@cofframat.com

#### SNC COFFRAMAT

- 7 Chemin du caillou -  
- 69630 CHAPONOST -  
Tel : 04.72.39.31.44  
Fax : 04.78.50.60.19  
chaponost@cofframat.com

#### SNC COFFRAMAT

- Bureau de VELIZY / "L'émeraude" Bât A -  
- 1 rue du Petit-clamart 78140 Vélizy-Villacoublay -  
Tel : 01.41.28.23.70  
Fax : 01.41.28.24.94  
velizy@cofframat.com

## - 6 SÉCURITÉ -

### - 6.6 Barrière grillagée pour baies d'ascenseurs -

#### CARACTERISTIQUES TECHNIQUES :

<u>Fabricant</u> :	NADA
<u>Modèle</u> :	Barrière cages ascenseurs
<u>Largeurs</u> :	de 100 à 125 cm de 120 à 160 cm de 150 à 200 cm
<u>Hauteur standard</u> :	2,00m



#### Utilisation :

-Protection au vide des ouvertures de baies d'ascenseurs.



#### Points forts :

- Sécurité.
- Fixation latérale: linteaux libres pour pose porte ascenseur sans retirer la barrière.
- Fixation dans l'axe du voile: pas de débord dans la circulation pour la réalisation des chapes.
- Porte plinthe au sol.

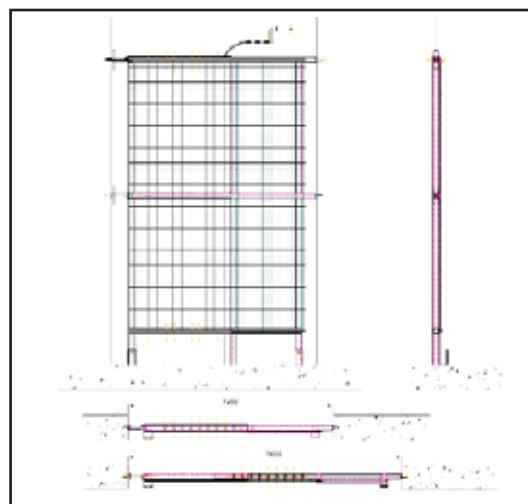
6

#### INFORMATIONS PRODUIT :

Protections grillagées extensibles permettant d'obturer complètement et systématiquement les baies d'ascenseurs, lorsqu'un poste de travail sur PIR est à proximité.

Les fixations se font par un simple perçage sur les jambages de la baie, et libèrent ainsi le linteau pour l'intervention des ascensoristes.

Ces protections sont extensibles et de différentes largeurs, afin de bien obturer les ouvertures.



#### **SNC COFFRAMAT**

- ZI Lann Sevelin / Rue J. Ange Gabriel -  
- BP 22 / 56854 CAUDAN CEDEX -  
Tel : 02.97.76.42.98  
Fax : 02.97.76.00.82  
caudan@cofframat.com

#### **SNC COFFRAMAT**

- 7 Chemin du caillou -  
- 69630 CHAPONOST -  
Tel : 04.72.39.31.44  
Fax : 04.78.50.60.19  
chaponost@cofframat.com

#### **SNC COFFRAMAT**

- Bureau de VELIZY / "L'émeraude" Bât A -  
- 1 rue du Petit-clamart 78140 Vélizy-Villacoublay -  
Tel : 01.41.28.23.70  
Fax : 01.41.28.24.94  
velizy@cofframat.com

## - 6 SÉCURITÉ -

## - 6.7 Barrière grillagée Gémagrille -

### CARACTERISTIQUES TECHNIQUES :

Fabricant : BATIOC PROTECT  
Largeur : 750, 600 et 400 mm  
Poids correspondants : 24.80, 22.30, 19.70 Kg  
Hauteur : Réglable de 1955 à 2455 mm



### Utilisation :

-Protection au vide des ouvertures de baies d'ascenseurs.

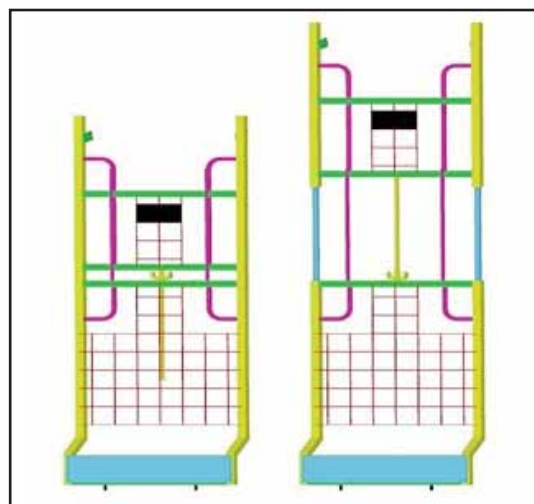


### Points forts :

-Sécurité.  
-Un seul point de réglage à hauteur d'homme.  
-Poignée ergonomique au centre de gravité.  
-Plinthe réglementaire décalée pour le passage des pieds de podiums.

### INFORMATIONS PRODUIT :

Protection grillagée assurant la protection au vide des baies d'ascenseurs par l'addition de plusieurs modules si nécessaire.  
Les fixations se font par un simple perçage au sol et un appui en sous face du linteau côté extérieur de la cage ce qui libère l'intérieur du linteau pour l'ascensoriste.  
Le réglage se fait simplement par une seule vis de serrage.  
L'espacement entre 2 grilles est limité à 11 cm.



#### SNC COFFRAMAT

- ZI Lann Sevelin / Rue J. Ange Gabriel -  
- BP 22 / 56854 CAUDAN CEDEX -  
Tel : 02.97.76.42.98  
Fax : 02.97.76.00.82  
caudan@cofframat.com

#### SNC COFFRAMAT

- 7 Chemin du caillou -  
- 69630 CHAPONOST -  
Tel : 04.72.39.31.44  
Fax : 04.78.50.60.19  
chaponost@cofframat.com

#### SNC COFFRAMAT

- Bureau de VELIZY / "L'émeraude" Bât A -  
- 1 rue du Petit-clamart 78140 Vélizy-Villacoublay -  
Tel : 01.41.28.23.70  
Fax : 01.41.28.24.94  
velizy@cofframat.com

## - 6 SÉCURITÉ -

## - 6.8 Escalier de chantier simple volée -

**EN VENTE UNIQUEMENT**

### CARACTERISTIQUES TECHNIQUES :

Fabricant : COMBISAFE  
Modèle : Escaliers de chantier 3 marches CT 1004 et 15 marches CT 1000  
Largeur : 0,75 m  
Longueur : modèle 3 marches 1,03 m  
modèle 15 marches 4,27 m

Hauteur de franchissement pour une inclinaison comprise entre 25 et 50° :

Modèle 3 marches entre 0,50 m et 0,80 m  
Modèle 15 marches entre 1,80 m et 3,25 m



### Utilisation :

-Moyen d'accès provisoire sûr et facile entre deux étages sur les chantiers de construction.



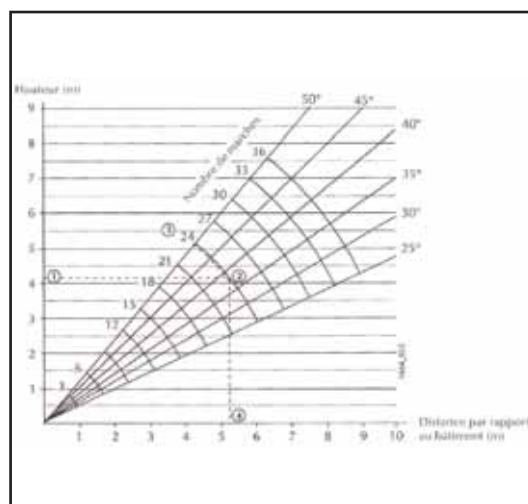
### Points forts :

- Garde-corps intégrés et inclinables.
- Accouplement possible entre modèles.
- Largeur suffisante pour le croisement de 2 personnes.
- Marches toujours horizontales quelle que soit la hauteur d'inclinaison.
- Mécanisme de verrouillage automatique.

6

### INFORMATIONS PRODUIT :

Rapide à mettre en œuvre, utilisé sur talus et pour le franchissement des étages courants, cet escalier permet d'accéder en toute sécurité à un niveau différent. Il est fabriqué en acier galvanisé avec des marches antidérapantes type métal déposé.



#### **SNC COFFRAMAT**

- ZI Lann Sevelin / Rue J. Ange Gabriel -  
- BP 22 / 56854 CAUDAN CEDEX -  
Tel : 02.97.76.42.98  
Fax : 02.97.76.00.82  
caudan@cofframat.com

#### **SNC COFFRAMAT**

- 7 Chemin du caillou -  
- 69630 CHAPONOST -  
Tel : 04.72.39.31.44  
Fax : 04.78.50.60.19  
chaponost@cofframat.com

#### **SNC COFFRAMAT**

- Bureau de VELIZY / "L'émeraude" Bât A -  
- 1 rue du Petit-clamart 78140 Vélizy-Villacoublay -  
Tel : 01.41.28.23.70  
Fax : 01.41.28.24.94  
velizy@cofframat.com

## - 6 SÉCURITÉ -

## - 6.9 Tour d'accès Escalib -

### CARACTERISTIQUES TECHNIQUES :

- Fabricant : C.B.R.
- Embase : 160 x 160 cm
- Hauteur : 12 marches hauteur 21 cm pour un module standard de hauteur 2.52 m + embase réglable de 45 à 56cm. Empilables, contreventement à partir de 3 modules. Garde-corps partie haute 1,20m.



### Utilisation :

-Accès provisoire monobloc et sécurisé à tous les niveaux, dans un espace limité.

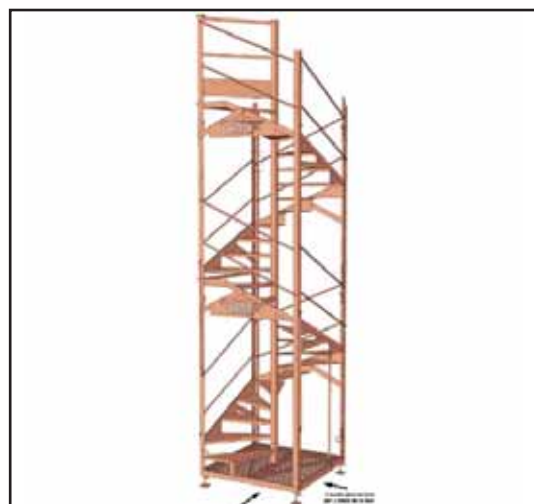


### Points forts :

- Encombrement au sol réduit.
- Autostable jusqu'à 5,60m.
- Lisses escamotables pour un accès tout niveau.
- Montage simple, pièces imperdables.
- Anneaux de levage intégrés.

### INFORMATIONS PRODUIT :

Cet escalier permet l'accès à tous les niveaux de travail en le positionnant du côté adéquat et en ôtant la lisse escamotable dans un encombrement très réduit. Il est monobloc et autostable ce qui facilite la manutention et la mise en place.



#### **SNC COFFRAMAT**

- ZI Lann Sevelin / Rue J.Ange Gabriel -  
- BP 22 / 56854 CAUDAN CEDEX -  
Tel : 02.97.76.42.98  
Fax : 02.97.76.00.82  
caudan@cofframat.com

#### **SNC COFFRAMAT**

- 7 Chemin du caillou -  
- 69630 CHAPONOST -  
Tel : 04.72.39.31.44  
Fax : 04.78.50.60.19  
chaponost@cofframat.com

#### **SNC COFFRAMAT**

- Bureau de VELIZY / "L'émeraude" Bât A -  
- 1 rue du Petit-damart 78140 Vélizy-Villacoublay -  
Tel : 01.41.28.23.70  
Fax : 01.41.28.24.94  
velizy@cofframat.com

## - 6 SÉCURITÉ -

### - 6.10 Barrière grillagée -

#### CARACTERISTIQUES TECHNIQUES :

<u>Fabricant</u> :	COMBISAFE
<u>Modèle</u> :	Barrière en acier de maille
<u>Longueurs</u> :	1,30 m / 2,60 m
<u>Hauteur</u> :	1,15 m



#### Utilisation :

-Protection grillagée provisoire en rive de dalle.



#### Points forts :

- Plinthe métallique fermée intégrée.
- Bords renforcés.
- Réglable en hauteur.
- Rapidité de mise en œuvre.
- Protection totale.

6

#### INFORMATIONS PRODUIT :

Ces barrières sont proposées avec les potelets réglables, hauteur 1,50 m, section 35x35 mm à utiliser avec des réservations plastiques (en vente).

Il existe de nombreux supports en option permettant la fixation dans tous les cas de figures.

Ce produit assure une sécurité totale grâce au maillage acier 10cm x 20cm inférieur au vide laissé entre la lisse et la sous-lisse d'une protection traditionnelle.



#### **SNC COFFRAMAT**

- ZI Lann Sevelin / Rue J. Ange Gabriel -  
- BP 22 / 56854 CAUDAN CEDEX -  
Tel : 02.97.76.42.98  
Fax : 02.97.76.00.82  
caudan@cofframat.com

#### **SNC COFFRAMAT**

- 7 Chemin du caillou -  
- 69630 CHAPONOST -  
Tel : 04.72.39.31.44  
Fax : 04.78.50.60.19  
chaponost@cofframat.com

#### **SNC COFFRAMAT**

- Bureau de VELIZY / "L'émeraude" Bât A -  
- 1 rue du Petit-clamart 78140 Vélizy-Villacoublay -  
Tel : 01.41.28.23.70  
Fax : 01.41.28.24.94  
velizy@cofframat.com

## - 6 SÉCURITÉ -

### - 6.11 Protection pour pose de dalle alvéolaire -

#### CARACTERISTIQUES TECHNIQUES :

Fabricant : MARMONTEL  
Modèle : Garde-corps de protection de dalle alvéolaire  
Longueurs : Réglable de 6,00 à 12,00 ml  
Largeur : 1,30 m pour dalle de 1,20 m  
Hauteur : 1,00 m



#### Utilisation :

-Protection provisoire pour la pose de dalle alvéolaire.



#### Points forts :

-Longueur réglable de 6,00 à 12,00 ml.  
-Ensemble monobloc.  
-Anneaux de levage intégrés.  
-Autostable sur la dalle alvéolaire.

#### INFORMATIONS PRODUIT :

Ce produit doit être utilisé au minimum par paire, à savoir un élément sur la dalle en cours de pose et un élément en attente sur la dernière dalle posée, assurant la sécurité au vide.

Cette dernière sera ensuite reprise à la grue pour assurer la sécurité de la prochaine dalle à poser, etc...



#### **SNC COFFRAMAT**

- ZI Lann Sevelin / Rue J. Ange Gabriel -  
- BP 22 / 56854 CAUDAN CEDEX -  
Tel : 02.97.76.42.98  
Fax : 02.97.76.00.82  
caudan@cofframat.com

#### **SNC COFFRAMAT**

- 7 Chemin du caillou -  
- 69630 CHAPONOST -  
Tel : 04.72.39.31.44  
Fax : 04.78.50.60.19  
chaponost@cofframat.com

#### **SNC COFFRAMAT**

- Bureau de VELIZY / "L'émeraude" Bât A -  
- 1 rue du Petit-clamart 78140 Vélizy-Villacoublay -  
Tel : 01.41.28.23.70  
Fax : 01.41.28.24.94  
velizy@cofframat.com

## - 7 PASSERELLE SÉCURITÉ -

## - 7.1 S.C.S -

### CARACTERISTIQUES TECHNIQUES :

<u>Fabricant</u> :	NADA
<u>Modèle</u> :	S.C.S
<u>Largeur</u> :	1,75m à 2,40m avec extension arrière.
<u>Modules</u> :	1,20 / 1,80 / 2,40 / 3,00 / 3,60 / 4,20 / 4,80 / 6,00m. Extensions latérales de 7,5cm à 62,5cm.
<u>Charge maximale utile des passerelles</u> :	1 Tonne par mètre linéaire.



### Utilisation :

-Plates-formes de travail en encorbellement (PTE) pour lesquelles Cofframat établit un plan de calepinage.



### Points forts :

- Grande charge d'utilisation : 1000 Kg/ml.
- Piètement escamotable.
- Auvents coulissants = Continuité des passerelles.
- Aide technique et calepinage par COFFRAMAT.
- Accessoires et équipements = une utilisation sécurisée.

### INFORMATIONS PRODUIT :

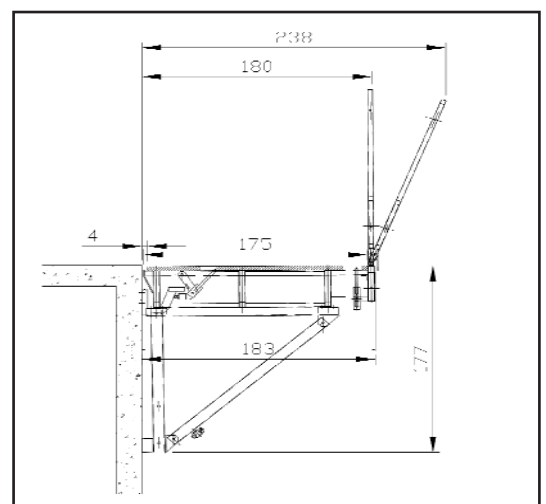
Le plan de calepinage des consoles avec les attaches volantes doit être établi par le fournisseur en lui rappelant qu'une parfaite continuité des passerelles et auvents sur le pourtour du bâtiment est indispensable.

Tout plan de calepinage doit mentionner l'identification des passerelles et le repérage des supports (attaches volantes).

Prévoir en nombre suffisant les garde-corps d'about nécessaires pendant les phases de rotation des passerelles.

Prévoir des PIR pour monter et démonter les attaches volantes.

Ne pas utiliser comme recette à matériels ou matériaux.



#### **SNC COFFRAMAT**

- ZI Lann Sevelin / Rue J.Ange Gabriel -  
- BP 22 / 56854 CAUDAN CEDEX -  
Tel : 02.97.76.42.98  
Fax : 02.97.76.00.82  
caudan@cofframat.com

#### **SNC COFFRAMAT**

- 7 Chemin du caillou -  
- 69630 CHAPONOST -  
Tel : 04.72.39.31.44  
Fax : 04.78.50.60.19  
chaponost@cofframat.com

#### **SNC COFFRAMAT**

- Bureau de VELIZY / "L'émeraude" Bât A -  
- 1 rue du Petit-clamart 78140 Vélizy-Villacoublay -  
Tel : 01.41.28.23.70  
Fax : 01.41.28.24.94  
velizy@cofframat.com

## - 7 PASSERELLE SÉCURITÉ -

## - 7.2 P.R.M -

### CARACTERISTIQUES TECHNIQUES :

Fabricant : SATECO

Modèle : P.R.M

Longueurs standards :

Modules	Longueurs
2F entraxe 100	1,90 à 2,50 m
2F entraxe 180	2,20 à 4,00 m
2F entraxe 360	4,00 à 6,60 m
3F entraxe 2X180	4,00 à 5,80 m
4F entraxe 3X180	5,80 à 7,60 m

Poids moyen : 160 daN/ml

Charge maximale par attaches volantes : 5000 daN



### Utilisation :

-Passerelle ou plate-forme de travail en encorbellement (PTE) pour lesquelles Cofframat établit un plan de calepinage.



### Points forts :

- Auvents grillagés inclinables.
- Largeur de circulation 1m70 à 2m50 maxi grâce à des extensions arrières.
- En appuis bas, rallonge de fermes.
- Garde-corps d'about repliables.

### INFORMATIONS PRODUIT :

Le plan de calepinage des consoles avec les attaches volantes doit être établi par le fournisseur en lui rappelant qu'une parfaite continuité des passerelles et auvents sur le pourtour du bâtiment est indispensable.

Tout plan de calepinage doit mentionner l'identification des passerelles et le repérage des supports ( attaches volantes).

Prévoir en nombre suffisant les garde-corps d'about nécessaires pendant les phases de rotation des passerelles.

Prévoir des PIR pour monter et démonter les attaches volantes.

Ne pas utiliser comme recette à matériels ou matériaux.



#### SNC COFFRAMAT

- ZI Lann Sevelin / Rue J.Ange Gabriel -  
- BP 22 / 56854 CAUDAN CEDEX -  
Tel : 02.97.76.42.98  
Fax : 02.97.76.00.82  
caudan@cofframat.com

#### SNC COFFRAMAT

- 7 Chemin du caillou -  
- 69630 CHAPONOST -  
Tel : 04.72.39.31.44  
Fax : 04.78.50.60.19  
chaponost@cofframat.com

#### SNC COFFRAMAT

- Bureau de VELIZY / "L'émeraude" Bât A -  
- 1 rue du Petit-clamart 78140 Vélizy-Villacoublay -  
Tel : 01.41.28.23.70  
Fax : 01.41.28.24.94  
velizy@cofframat.com

## - 7 PASSERELLE SÉCURITÉ -

## - 7.3 P.3.D -

### CARACTERISTIQUES TECHNIQUES :

Fabricant : SATECO

Modèle : P.3.D

Longueurs standards :

	Longueurs
2F (M1) entraxe 70	1,00 à 2,00 m
2F (M2) entraxe 170	2,00 à 3,50 m
2F (M3) entraxe 320	3,50 à 6,50 m

Poids moyen : 150 daN/ml

Charge maximale par attaches volantes : 5000 daN



### Utilisation :

-Plates-formes de travail en encorbellement (PTE) pour lesquelles Cofframat établit un plan de calepinage.



### Points forts :

- Auvents grillagés inclinables.
- Largeur de circulation 1m70 à 2m50 maxi grâce à des extensions arrières.
- Pieds intégrant 3 fonctions :
  - . Ecarteur bas (débord de 1m35).
  - . U bas extensible.
  - . Rallonge de pied de ferme.

### INFORMATIONS PRODUIT :

Le plan de calepinage des consoles avec les attaches volantes doit être établi par le fournisseur en lui rappelant qu'une parfaite continuité des passerelles et auvents sur le pourtour du bâtiment est indispensable.

Tout plan de calepinage doit mentionner l'identification des passerelles et le repérage des supports ( attaches volantes).

Prévoir en nombre suffisant les garde-corps d'about nécessaires pendant les phases de rotation des passerelles.

Prévoir des PIR pour monter et démonter les attaches volantes.

Ne pas utiliser comme recette à matériels ou matériaux.



7

#### SNC COFFRAMAT

- ZI Lann Sevelin / Rue J. Ange Gabriel -  
- BP 22 / 56854 CAUDAN CEDEX -  
Tel : 02.97.76.42.98  
Fax : 02.97.76.00.82  
caudan@cofframat.com

#### SNC COFFRAMAT

- 7 Chemin du caillou -  
- 69630 CHAPONOST -  
Tel : 04.72.39.31.44  
Fax : 04.78.50.60.19  
chaponost@cofframat.com

#### SNC COFFRAMAT

- Bureau de VELIZY / "L'émeraude" Bât A -  
- 1 rue du Petit-clamart 78140 Vélizy-Villacoublay -  
Tel : 01.41.28.23.70  
Fax : 01.41.28.24.94  
velizy@cofframat.com

## - 7 PASSERELLE SÉCURITÉ -

## - 7.4 Recette à matériaux -

### CARACTERISTIQUES TECHNIQUES :

<u>Fabricant</u> :	OUTINORD
<u>Modèle</u> :	R.A.M
<u>Longueur standard</u> :	4,00 m
<u>Largeurs standards</u> :	Réglable de 2,50 m à 3,00 m
<u>Charge maximale utile</u> :	1,50 Tonne



### Utilisation :

-Il s'agit d'une plate-forme de type passerelle servant à l'approvisionnement des matériaux des différents corps d'états.



### Points forts :

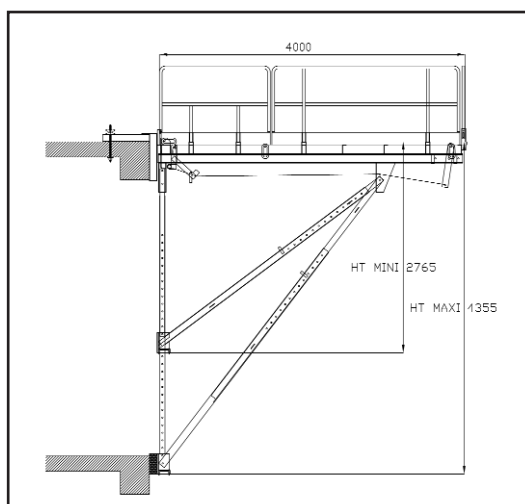
- Pieds télescopiques réglables de 2,70m à 4,30m.
- Utilisable sous un niveau PTE.

### INFORMATIONS PRODUIT :

- Etude des cas spécifiques par COFFRAMAT.

Déplacement possible des points de levage pour échapper aux auvents des consoles situées au dessus.

Garde-corps repliables et colisables pour le transport.



#### **SNC COFFRAMAT**

- ZI Lann Sevelin / Rue J.Ange Gabriel -  
- BP 22 / 56854 CAUDAN CEDEX -  
Tel : 02.97.76.42.98  
Fax : 02.97.76.00.82  
caudan@cofframat.com

#### **SNC COFFRAMAT**

- 7 Chemin du caillou -  
- 69630 CHAPONOST -  
Tel : 04.72.39.31.44  
Fax : 04.78.50.60.19  
chaponost@cofframat.com

#### **SNC COFFRAMAT**

- Bureau de VELIZY / "L'émeraude" Bât A -  
- 1 rue du Petit-clamart 78140 Vélizy-Villacoublay -  
Tel : 01.41.28.23.70  
Fax : 01.41.28.24.94  
velizy@cofframat.com

## - 8 MATÉRIEL DIVERS -

### - 8.1 Le retourneur -

#### CARACTERISTIQUES TECHNIQUES :

<u>Fabricant</u> :	Ateliers de Kergroise
<u>Modèle</u> :	Retourneur
<u>Longueur standard</u> :	2,45 m
<u>Hauteur standard</u> :	2,40 m
<u>Largeur standard</u> :	2,40 m
<u>Poids moyen</u> :	700 kg
<u>Charge admissible au renversement</u> :	Environ 1500 kg



#### Utilisation :

-Permet de vider des poubelles sur châssis, dans des bennes à gravats, sans effort.



#### Points forts :

- Autonomie.
- Sécurité.
- Simplicité d'utilisation.
- Silencieux.

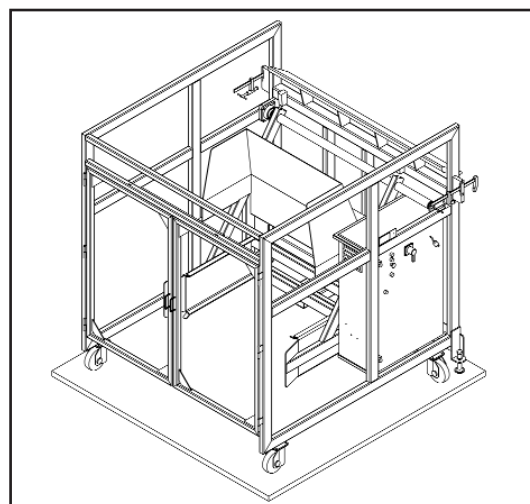
#### INFORMATIONS PRODUIT :

Le retourneur de container est la solution parfaite pour l'évacuation des déchets, sur un chantier de rénovation ou lors de la réalisation du second œuvre.

Le retourneur permet de travailler en sécurité ; en effet, les contacteurs présents sur les portes interdisent toute utilisation lorsque celles-ci sont ouvertes.

L'appareil est équipé d'un chargeur de batterie afin de lui assurer une autonomie quotidienne. De plus, cet outil est très simple d'utilisation et très silencieux.

Le basculeur n'accepte que des bennes de 600 L équipées de châssis permettant de les insérer dans celui-ci.



#### **SNC COFFRAMAT**

- ZI Lann Sevelin / Rue J. Ange Gabriel -  
- BP 22 / 56854 CAUDAN CEDEX -  
Tel : 02.97.76.42.98  
Fax : 02.97.76.00.82  
caudan@cofframat.com

#### **SNC COFFRAMAT**

- 7 Chemin du caillou -  
- 69630 CHAPONOST -  
Tel : 04.72.39.31.44  
Fax : 04.78.50.60.19  
chaponost@cofframat.com

#### **SNC COFFRAMAT**

- Bureau de VELIZY / "L'émeraude" Bât A -  
- 1 rue du Petit-clamart 78140 Vélizy-Villacoublay -  
Tel : 01.41.28.23.70  
Fax : 01.41.28.24.94  
velizy@cofframat.com

## - 8 MATERIEL DIVERS -

## - 8.2 Etabli de chantier -

**EN VENTE UNIQUEMENT**

### CARACTERISTIQUES TECHNIQUES :

Fabricant : Filiale GTM construction

Modèle : Etabli de chantier.



### Utilisation :

-Il permet d'utiliser en sécurité et sans courbature le matériel électro-portatif de chantier.



### Points forts :

- Sécurité.
- Valets pour tenir les pièces à travailler.
- Bois du plateau interchangeable.
- Monté sur roues orientables.
- Equipé d'un enrouleur électrique.
- Equipé d'anneaux de levage.

### INFORMATIONS PRODUIT :

Cet établi permet d'utiliser en sécurité et sans courbature le matériel électro-portatif de chantier (en particulier les scies circulaires).

De nombreux " valets " permettent de fixer rapidement les pièces à travailler ou découper.

Les bois du plateau sont facilement interchangeables.

L'établi est muni de solides roulettes orientables à blocage.

Il est équipé d'un enrouleur orientable qui reçoit des prises aux normes Françaises et Européennes.

Des anneaux de levage rétractables sont intégrés au solide châssis métallique.

Ce matériel est exclusivement proposé à la vente.



#### **SNC COFFRAMAT**

- ZI Lann Sevelin / Rue J.Ange Gabriel -  
- BP 22 / 56854 CAUDAN CEDEX -  
Tel : 02.97.76.42.98  
Fax : 02.97.76.00.82  
caudan@cofframat.com

#### **SNC COFFRAMAT**

- 7 Chemin du caillou -  
- 69630 CHAPONOST -  
Tel : 04.72.39.31.44  
Fax : 04.78.50.60.19  
chaponost@cofframat.com

#### **SNC COFFRAMAT**

- Bureau de VELIZY / "L'émeraude" Bât A -  
- 1 rue du Petit-clamart 78140 Vélizy-Villacoublay -  
Tel : 01.41.28.23.70  
Fax : 01.41.28.24.94  
velizy@cofframat.com

## - 8 MATERIEL DIVERS -

### - 8.3 Baraque à plans -

#### CARACTERISTIQUES TECHNIQUES :

Fabricant : SBC  
Modèle : TP 42 1520  
Largeur : 1,50 m  
Longueur : 2,00 m



#### Utilisation :

-Stockage et lecture des plans sur chantier à l'abri des intempéries.



#### Points forts :

- 2 côtés vitrés.
- Plancher antidérapant.
- Pupitre de consultation de plans incliné.
- Etagère en partie basse.
- Anneaux de levage.
- Modèle fermé avec verrou cadenasé. (fourniture client)
- Facilement déplaçable à la grue.

#### INFORMATIONS PRODUIT :

Cette baraque à plans permet la consultation à couvert des plans à tous les niveaux d'une construction quelles que soient les conditions climatiques.

On peut également y stocker provisoirement du petit matériel en sécurité grâce à la porte cadenasée (fourniture client).

La face arrière entièrement tôleée permet l'affichage des plans alors que les faces latérales vitrées permettent à tout moment de visionner le déroulement du chantier.



#### **SNC COFFRAMAT**

- ZI Lann Sevelin / Rue J. Ange Gabriel -  
- BP 22 / 56854 CAUDAN CEDEX -  
Tel : 02.97.76.42.98  
Fax : 02.97.76.00.82  
caudan@cofframat.com

#### **SNC COFFRAMAT**

- 7 Chemin du caillou -  
- 69630 CHAPONOST -  
Tel : 04.72.39.31.44  
Fax : 04.78.50.60.19  
chaponost@cofframat.com

#### **SNC COFFRAMAT**

- Bureau de VELIZY / "L'émeraude" Bât A -  
- 1 rue du Petit-clamart 78140 Vélizy-Villacoublay -  
Tel : 01.41.28.23.70  
Fax : 01.41.28.24.94  
velizy@cofframat.com

## - 8 MATERIEL DIVERS -

### - 8.4 Sabot de pose préfa -

#### CARACTERISTIQUES TECHNIQUES :

<u>Fabricant</u> :	NADA
<u>Modèle</u> :	Sabot de pose préfa 2,5 T
<u>Largeur</u> :	0,35 m
<u>Longueur</u> :	0,60 m
<u>Poids</u> :	27 Kg



#### Utilisation :

-Support provisoire pour pièces préfabriquées de façade permettant un réglage fin de ces dernières avant le clavetage définitif.



#### Points forts :

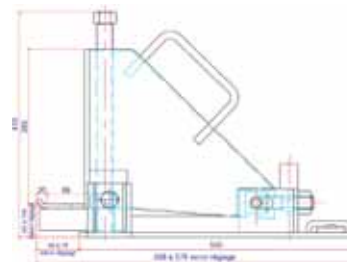
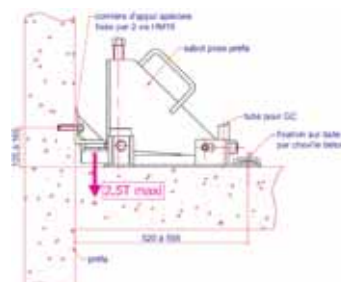
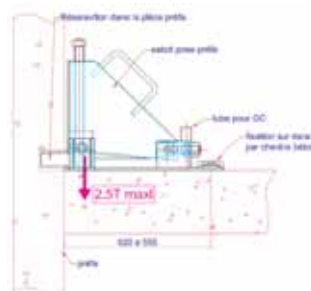
-Manuportable grâce à l'aide d'une poignée intégrée.  
-Permet le réglage fin en toute sécurité et sans la grue.

#### INFORMATIONS PRODUIT :

Les sabots de pose préfa doivent être fixés sur la dalle par un système adapté type douille ou tige traversante dont le diamètre ne doit pas dépasser 20 mm. Le réglage fin s'effectue à l'aide d'une clé de 38 mm type banche Outinord.

L'étude du dimensionnement de l'ancrage reste à la charge du client.

La pose du préfa sur le sabot peut être effectuée de façon classique par une réservation dans ce dernier, ou par l'adjonction d'une cornière.



#### **SNC COFFRAMAT**

- ZI Lann Sevelin / Rue J. Ange Gabriel -  
- BP 22 / 56854 CAUDAN CEDEX -  
Tel : 02.97.76.42.98  
Fax : 02.97.76.00.82  
caudan@cofframat.com

#### **SNC COFFRAMAT**

- 7 Chemin du caillou -  
- 69630 CHAPONOST -  
Tel : 04.72.39.31.44  
Fax : 04.78.50.60.19  
chaponost@cofframat.com

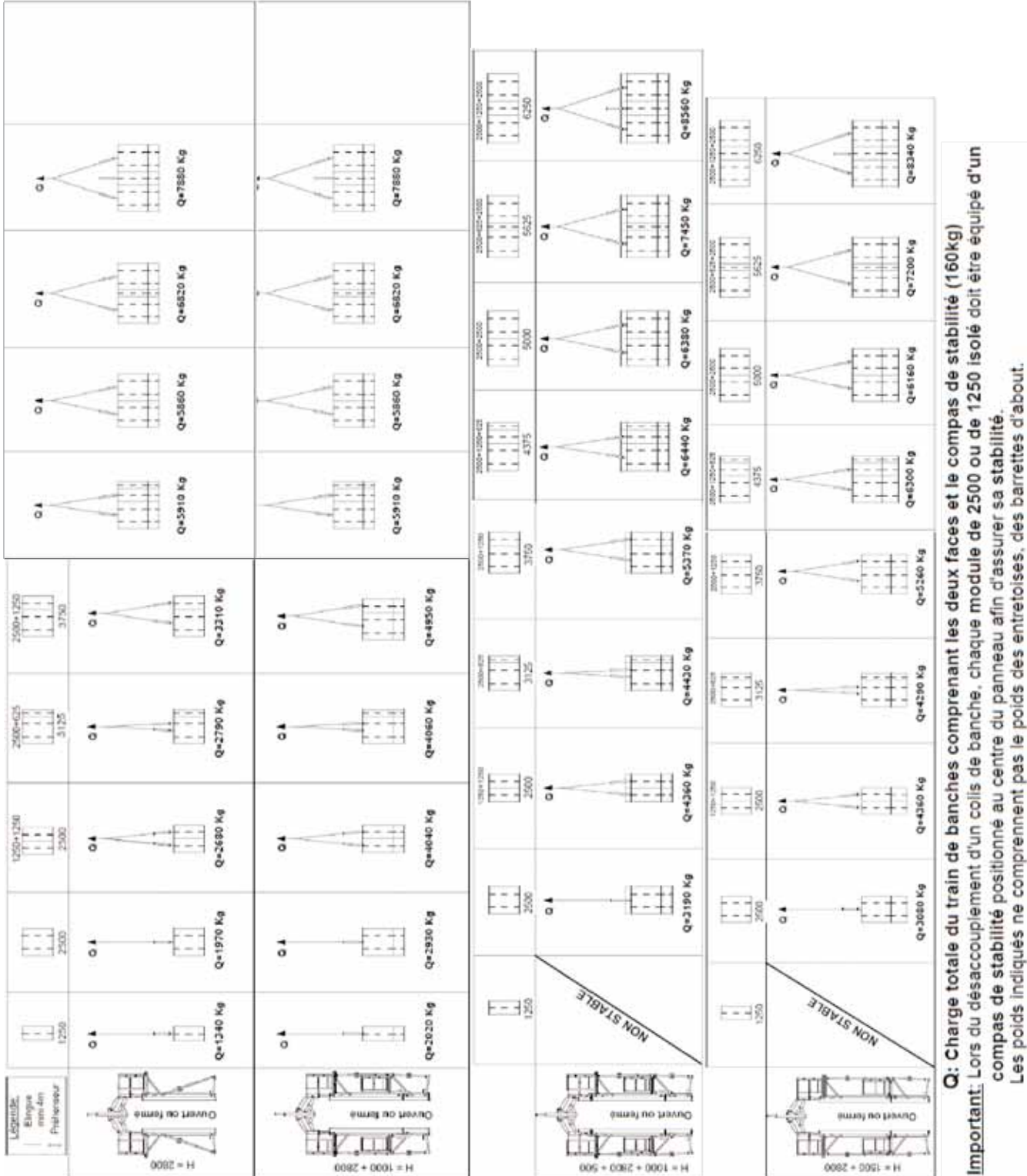
#### **SNC COFFRAMAT**

- Bureau de VELIZY / "L'émeraude" Bât A -  
- 1 rue du Petit-clamart 78140 Vélizy-Villacoublay -  
Tel : 01.41.28.23.70  
Fax : 01.41.28.24.94  
velizy@cofframat.com



# - INFORMATIONS -

## 1 Stabilité par compas inclinable à point de levage central Evolution 3 (ouverture maxi 1m20)



### SNC COFFRAMAT

- ZI Lann Sevelin / Rue J. Ange Gabriel -  
 - BP 22 / 56854 CAUDAN CEDEX -  
 Tel : 02.97.76.42.98  
 Fax : 02.97.76.00.82  
 caudan@cofframat.com

### SNC COFFRAMAT

- 7 Chemin du caillou -  
 - 69630 CHAPONOST -  
 Tel : 04.72.39.31.44  
 Fax : 04.78.50.60.19  
 chaponost@cofframat.com

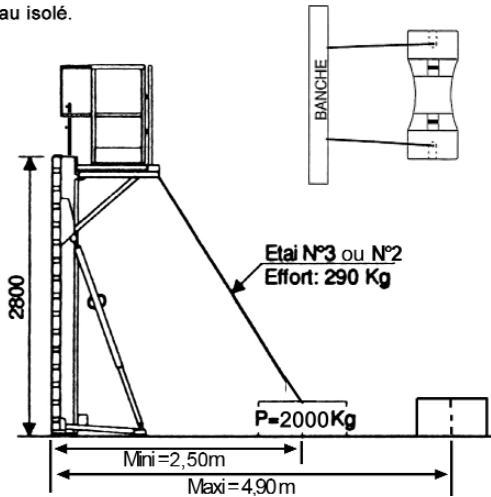
### SNC COFFRAMAT

- Bureau de VELIZY / "L'émeraude" Bât A -  
 - 1 rue du Petit-clamart 78140 Vélizy-Villacoublay -  
 Tel : 01.41.28.23.70  
 Fax : 01.41.28.24.94  
 velizy@cofframat.com

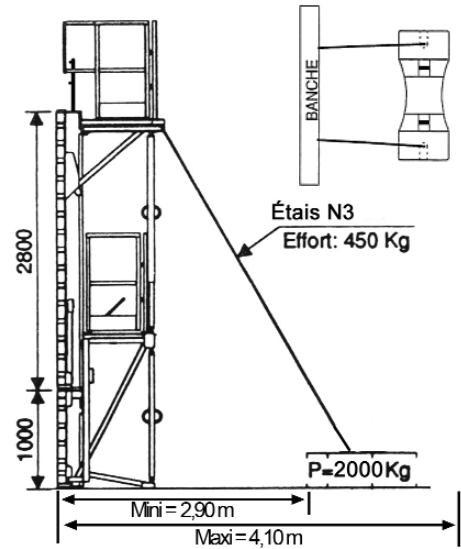
# - INFORMATIONS -

## 2 Stabilité sans compas avec stabilisateurs et Coffra-blocs.

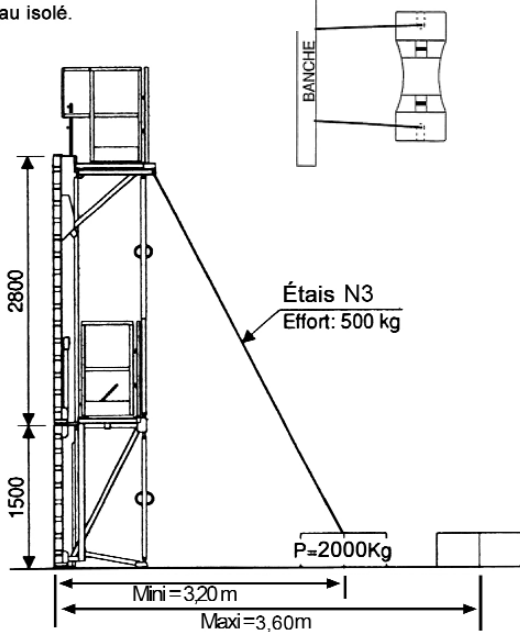
1 ensemble de stabilité (étais + lest)  
Tous les 2.5 m, avec 2 ensembles minimum  
par panneau isolé.



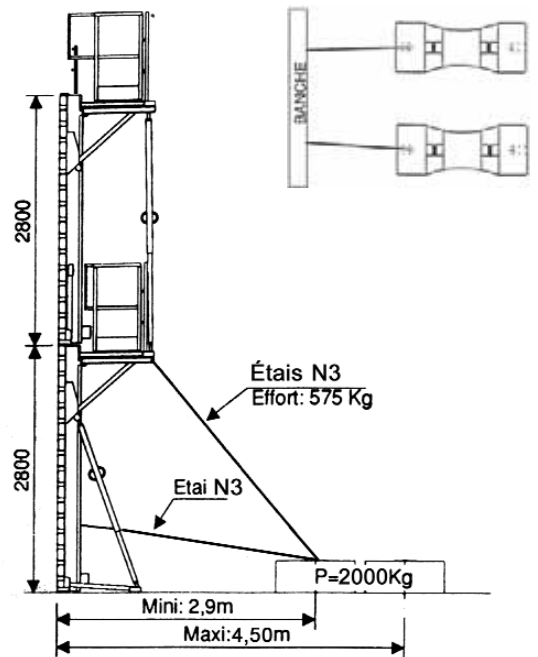
1 ensemble de stabilité (étais + lest)  
Tous les 2.5 m, avec 2 ensembles minimum  
par panneau isolé.



1 ensemble de stabilité (étais + lest)  
Tous les 2.5 m, avec 2 ensembles minimum  
par panneau isolé.



1 ensemble de stabilité (étais + lest)  
Tous les 1,25 m avec 2 ensembles minimum  
par panneau isolé.



I

### SNC COFFRAMAT

- ZI Lann Sevelin / Rue J. Ange Gabriel -  
- BP 22 / 56854 CAUDAN CEDEX -  
Tel : 02.97.76.42.98  
Fax : 02.97.76.00.82  
caudan@cofframat.com

### SNC COFFRAMAT

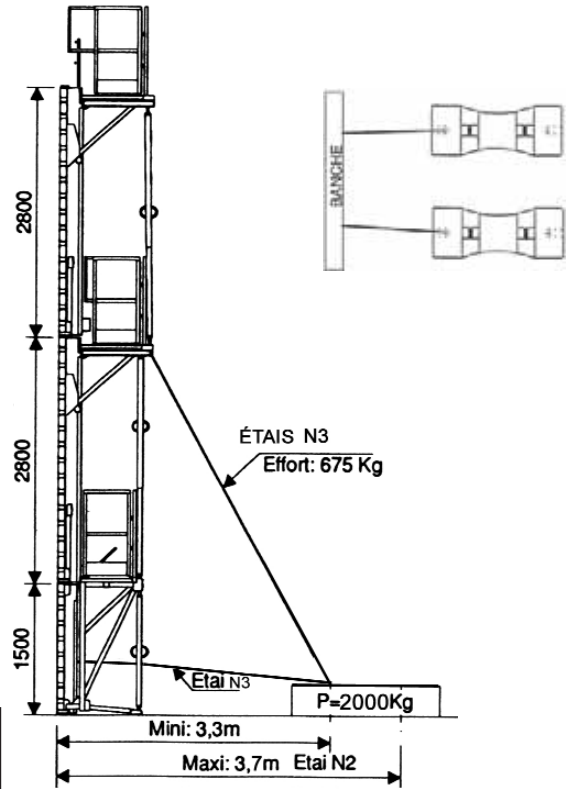
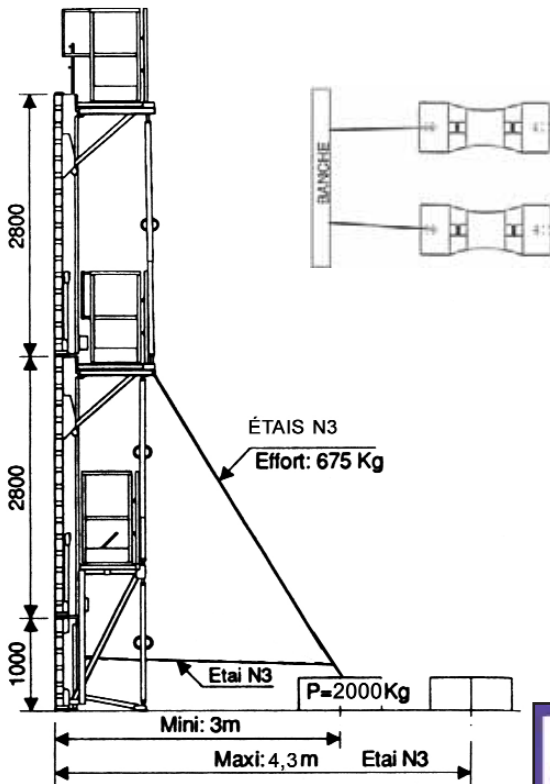
- 7 Chemin du caillou -  
- 69630 CHAPONOST -  
Tel : 04.72.39.31.44  
Fax : 04.78.50.60.19  
chaponost@cofframat.com

### SNC COFFRAMAT

- Bureau de VELIZY / "L'émeraude" Bât A -  
- 1 rue du Petit-clamart 78140 Vélizy-Villacoublay -  
Tel : 01.41.28.23.70  
Fax : 01.41.28.24.94  
velizy@cofframat.com

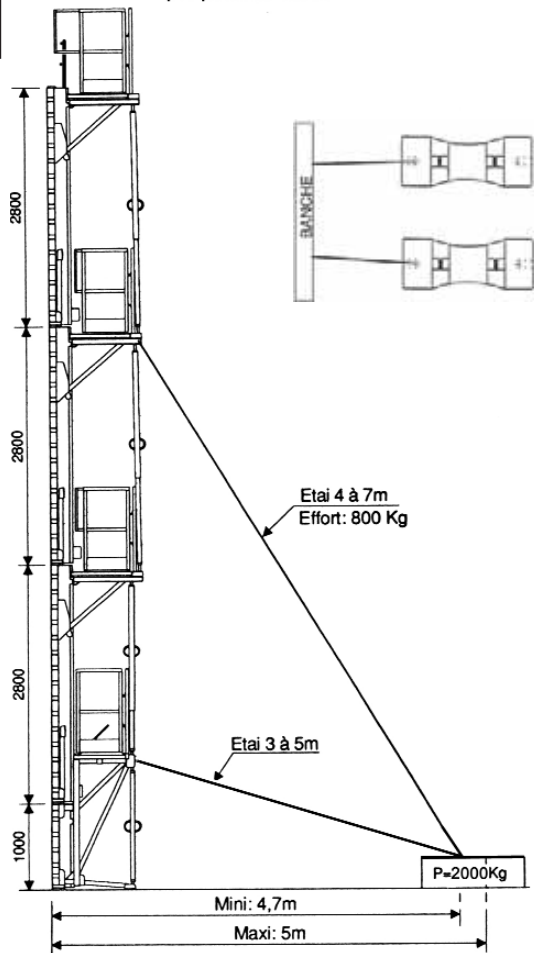
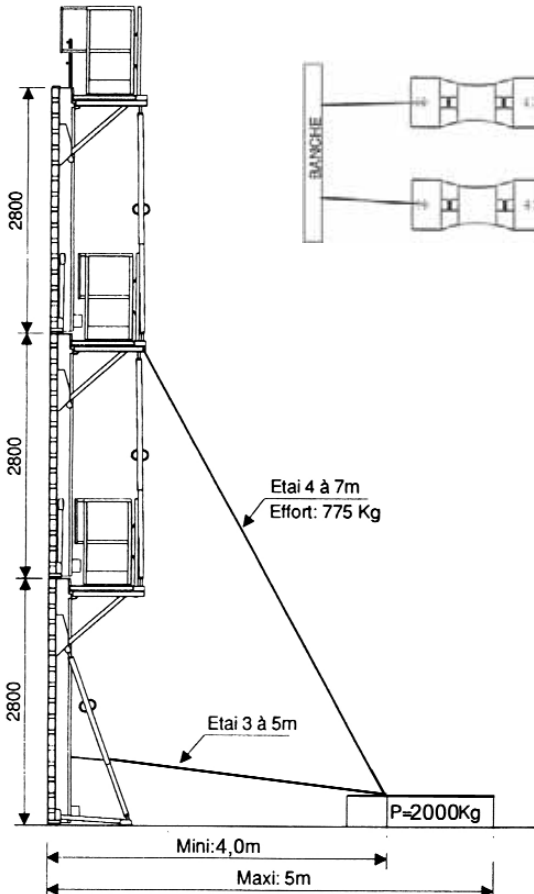
# - INFORMATIONS -

## 2 Stabilité sans compas avec stabilisateurs et Coffra-blocs.



1 ensemble de stabilité (étais + leste)  
Tous les 1,25 m avec 2 ensembles minimum  
par panneau isolé.

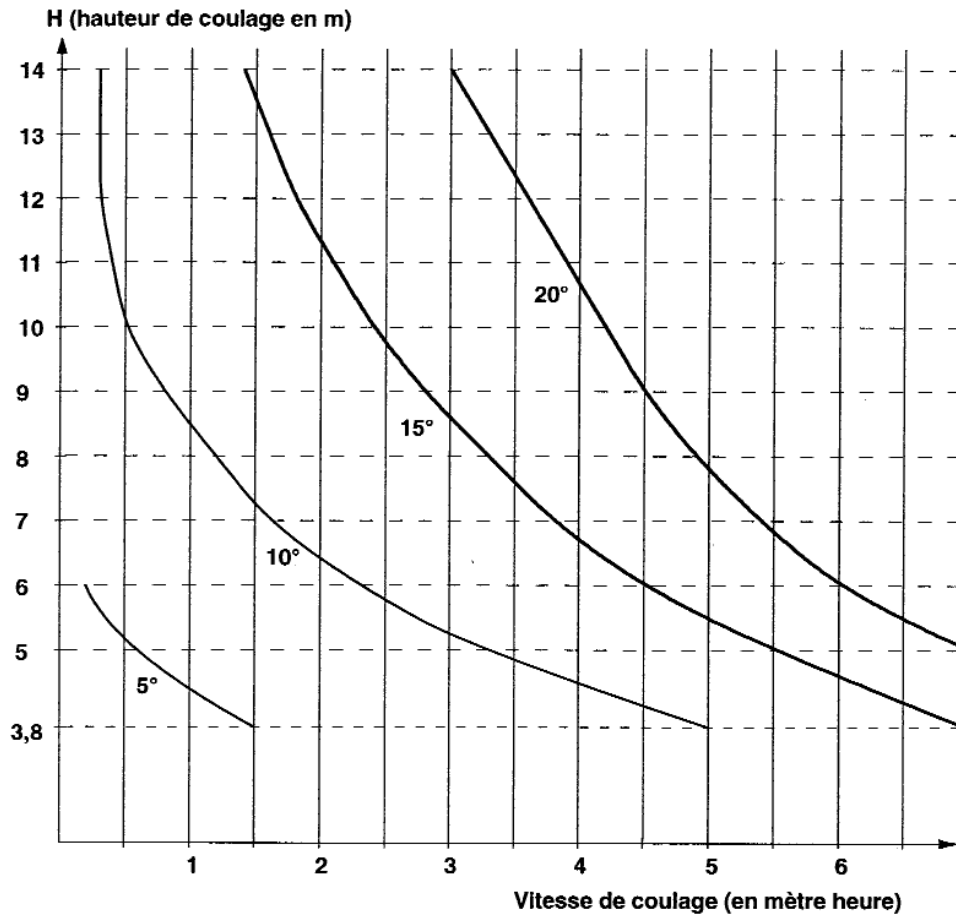
1 ensemble de stabilité (étais + leste)  
Tous les 1,25 m avec 2 ensembles minimum  
par panneau isolé.



# - INFORMATIONS -

## 3 Vitesse de bétonnage

Pour une pression maximum admissible de 8000 daN/m<sup>2</sup>.



L'abaque ci-dessous donne la vitesse de bétonnage maximale pour ne pas dépasser la pression de 8 T/m<sup>2</sup> en fonction de la hauteur du mur à couler et de la température:

- Masse volumique du béton: 2400 Kg/m<sup>3</sup>
- Cône d'Abrams "affaissement" =100
- Béton courants B25 ou B30. (Hors béton auto plaçant)

Pour tout autre type de béton (ex: Béton Auto Plaçant), les précautions à prendre au démarrage du chantier sont les suivantes:

- 1) Tiges et écrous d'entretoise neufs
  - 2) Vitesse de bétonnage limitée: Avec ces bétons, la pression dans le coffrage tend vers la pression hydrostatique. Par conséquent, il est impératif de réduire les vitesses de bétonnage et en l'absence de données suffisantes (étalement, adjuvants, température, rhéologie...), prévoir des dispositifs de mesures des tensions dans les tiges d'entretoises.
- Contactez notre bureau d'études.

**Remarque:**

Si la hauteur du voile à couler est inférieure à 3,8m, quelque soit la vitesse de coulage, la pression ne dépasse pas les limites admissibles.

**Nota:** Le calcul de la pression du béton fait référence à la méthode CIRIA - Report 108

**SNC COFFRAMAT**  
 - ZI Lann Sevelin / Rue J. Ange Gabriel -  
 - BP 22 / 56854 CAUDAN CEDEX -  
 Tel : 02.97.76.42.98  
 Fax : 02.97.76.00.82  
 caudan@cofframat.com

**SNC COFFRAMAT**  
 - 7 Chemin du caillou -  
 - 69630 CHAPONOST -  
 Tel : 04.72.39.31.44  
 Fax : 04.78.50.60.19  
 chaponost@cofframat.com

**SNC COFFRAMAT**  
 - Bureau de VELIZY / "L'émeraude" Bât A -  
 - 1 rue du Petit-clamart 78140 Vélizy-Villacoublay -  
 Tel : 01.41.28.23.70  
 Fax : 01.41.28.24.94  
 velizy@cofframat.com

# - INFORMATIONS / 4 Tours échelles -



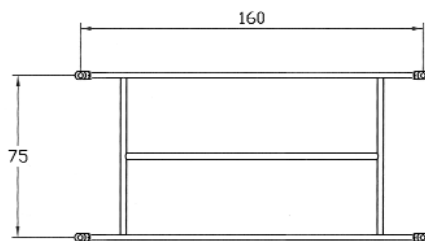
## 4 TOURS ECHELLES

Notice de montage - utilisation

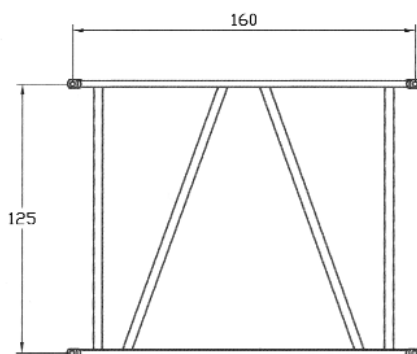


### Eléments constitutifs

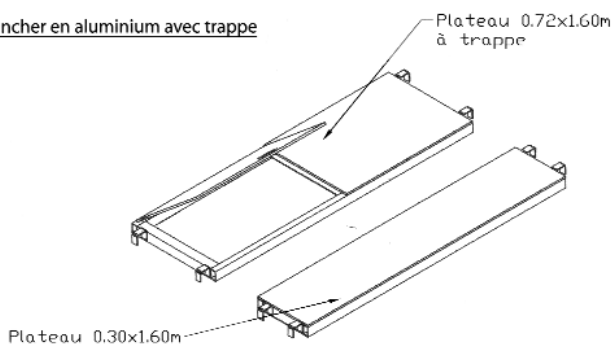
Garde corps 1,60m



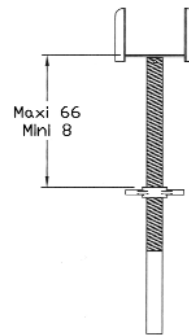
Cadre de sécurité 1,60 x 1,25m



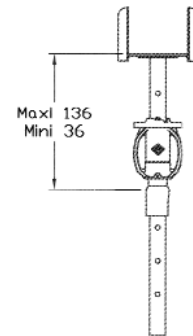
Plancher en aluminium avec trappe



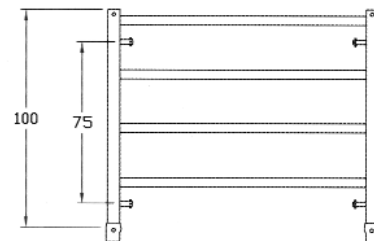
Fourche réglable



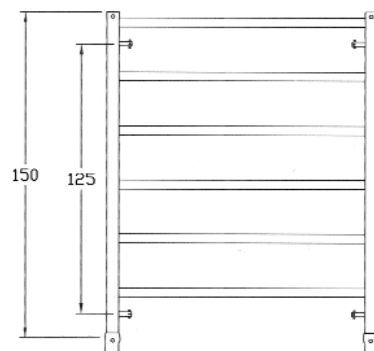
Coulisse réglable



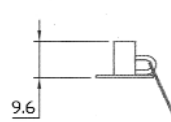
Echelle 1,00 x 1,20m



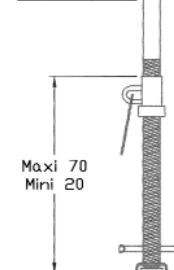
Echelle 1,50 x 1,20m



Plaque de base



Soacle réglable



**Echelles, garde-corps  
et accessoires en acier**

**Plancher en aluminium**

Cotation en cm

# - INFORMATIONS / 4 Tours échelles -

■ (suite)



**COFFRAMAT**

**Siège social** tél : 02 97 76 42 98  
ZI Lann Sévelin - rue J. Ange Gabriel  
BP 22 56854 CAUDAN Cedex caudan@cofframat.com

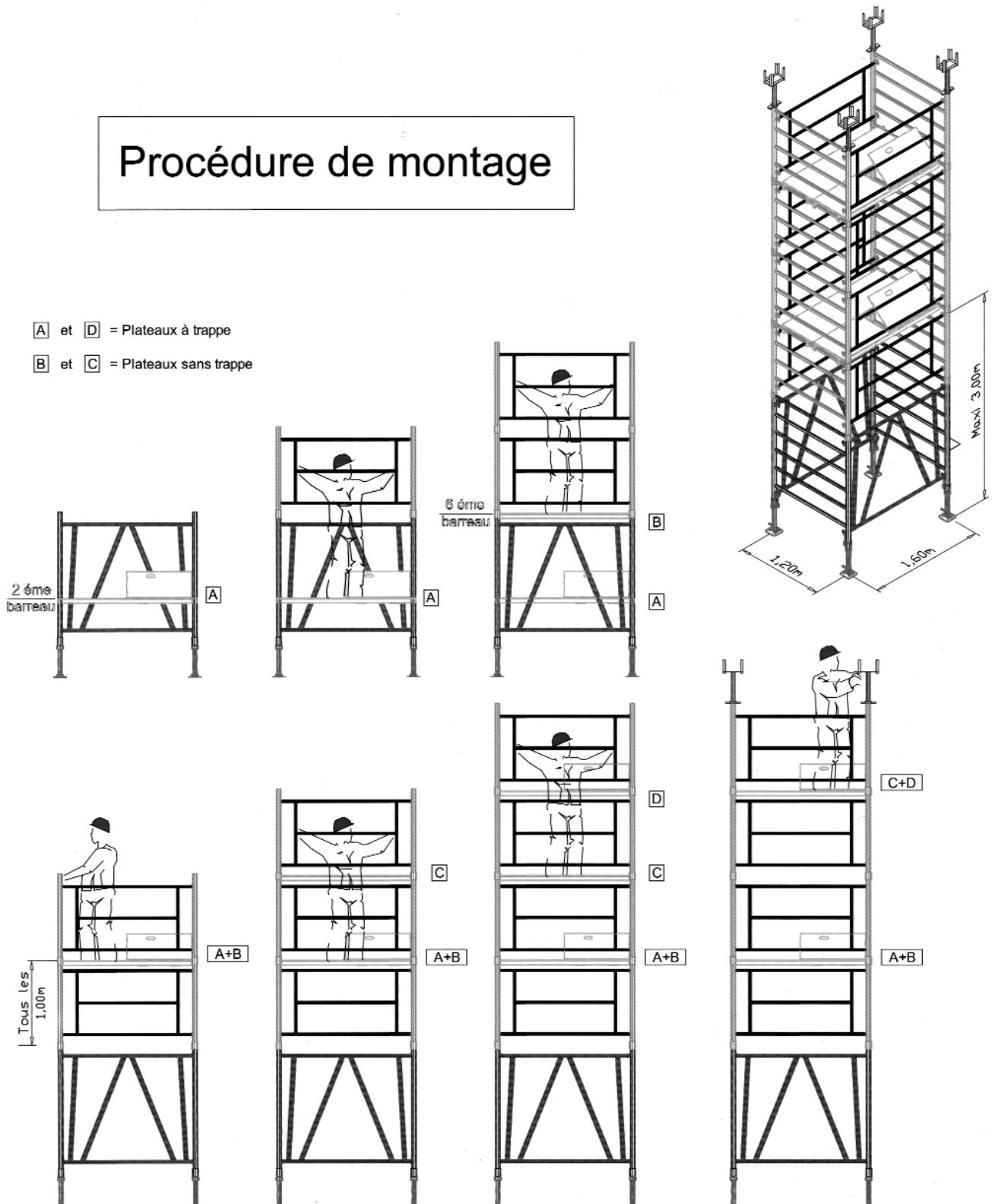
**Agence** tél : 04 72 39 31 44  
ZI du caillou - 7 chemin du caillou  
BP 23 69630 CHAPONOST chaponost@cofframat.com

**Bureau** tél : 01 41 28 23 71  
Immeuble l'Emeraude - 1 rue du Petit Clamart  
78140 Vélizy-Villacoublay cofframat-velizy@mail-sc.com

## Procédure de montage

[A] et [D] = Plateaux à trappe

[B] et [C] = Plateaux sans trappe



# - INFORMATIONS / 4 Tours échelles -

■ (suite)

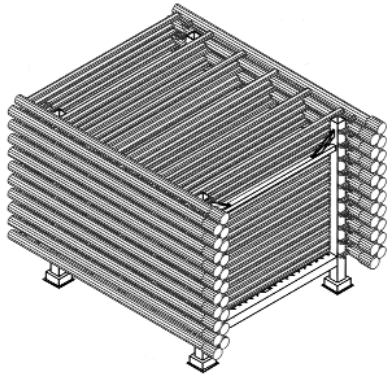


**COFFRAMAT**

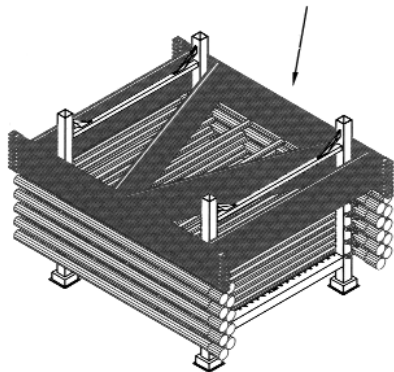
**Siège social** tél : 02 97 76 42 98  
ZI Lann Sévelin - rue J. Ange Gabriel  
BP 22 56854 CAUDAN Cedex caudan@cofframat.com

**Agence** tél : 04 72 39 31 44  
ZI du caillou - 7 chemin du caillou  
BP 23 69630 CHAPONOST fax : 04 78 50 60 19  
chaponost@cofframat.com

**Bureau** tél : 01 41 28 23 71  
Immeuble l'Emeraude - 1 rue du Petit Clamart  
78140 Vélizy-Villacoublay fax : 01 41 28 24 94  
cofframat-velizy@mail-sc.com

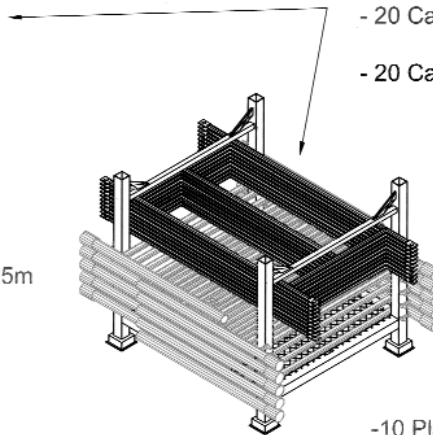


- 10 Cadres échelles 1,50x1,20m
- 10 Cadres de sécurité 1,60 x 1,25m

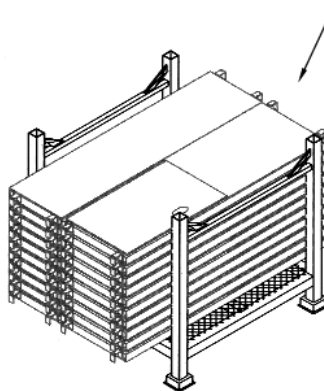


- 10 Cadres échelles 1,00x1,20m
  - 10 Garde-corps 1,60 x 0,75m
- Stockage accessoires (Plaques de base, socles, fourches, Goupilles "S"...)
- 20 Cadres échelles 1,50x1,20m  
ou
  - 20 Cadres échelles 1,00x1,20m

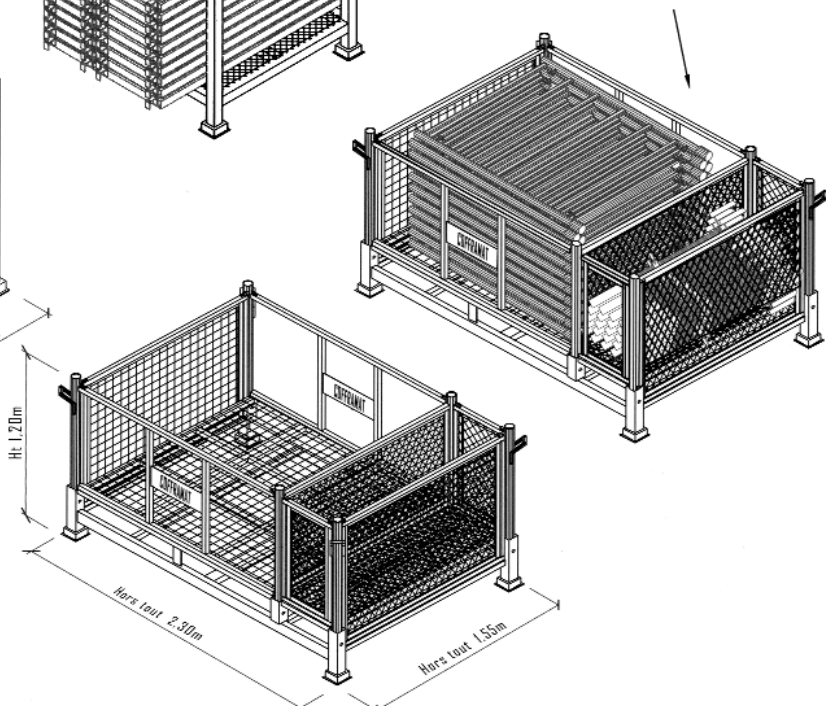
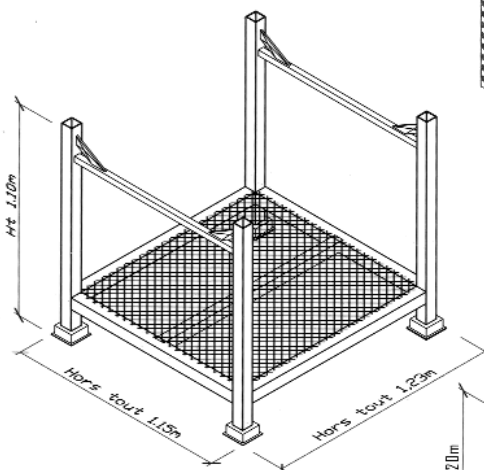
**Paniers de stockage**



- 10 Plateaux 0.72 x 1.60m à trappe
- 10 Plateaux 0.30 x 1.60m  
ou
- 10 Plateaux 0.52 x 1.60m à trappe
- 10 Plateaux 0.50 x 1.60m



- 20 cadres échelles 1,50 m x 1,20 m
- 40 fourches réglables
- 40 socles réglables



# - PLAN D'ACCÈS -



AGENCE RHÔNE-ALPES  
ZI Le Caillou - BP 34  
69630 Chaponost

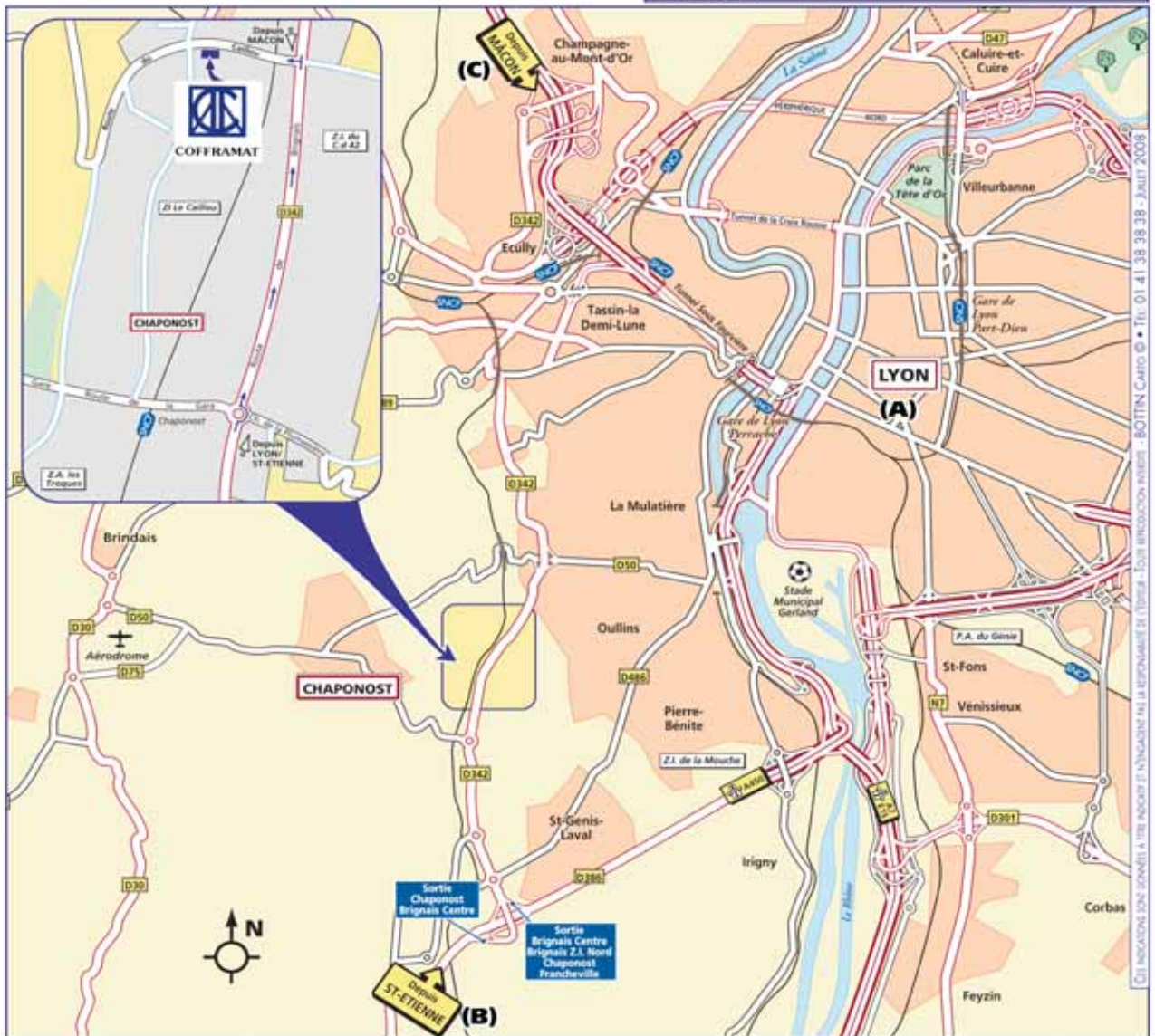
Tél. : 04 72 39 31 44 - Fax : 04 78 50 60 19



**■ DEPUIS LYON : (A)**  
Rejoindre l'A7 en direction de PIERRE-BÉNITE CENTRE/BRIGNAIS/HÔPITAUX SUD. A proximité de PIERRE-BÉNITE, continuer sur l'A450 direction BRIGNOLES/ST-GENIS-LAVAL. Emprunter la sortie BRIGNAIS CENTRE/BRIGNAIS-Z.I. NORD/CHAPONOST/FRANCHEVILLE et continuer sur la D342 direction CHAPONOST. Dans CHAPONOST, continuer sur la D342 puis tourner à gauche ROUTE DU CAILLOU (puis voir loupe).

**■ DEPUIS SAINT-ETIENNE : (B)**  
Rejoindre l'A47 en direction de LYON. Emprunter la sortie 9.1 GIVORS-LES-PLAINES/GRIGNY et continuer sur la D386/RUE VICTOR HUGO. Prendre sur la gauche la D342 direction CHAPONOST/BRIGNAIS CENTRE. Dans CHAPONOST, continuer sur la D342 puis tourner à gauche ROUTE DU CAILLOU (puis voir loupe).

**■ DEPUIS MÂCON : (C)**  
Rejoindre l'A6 en direction de LYON. Emprunter la sortie 36 GENEVE/GRENOBLE/PERIPHERIQUE, rester sur la file de droite et suivre TASSIN. Au rond-point, prendre l'AVENUE VICTOR HUGO puis continuer sur la D489/PLACE PIERRE VAUBOIN puis l'AVENUE CHARLES DE GAULLE. Tourner à gauche sur la D342/ROUTE DE BRIGNAIS puis D342/AVENUE DU CHATER. Tourner à droite ROUTE DU CAILLOU (puis voir loupe).



**SNC COFFRAMAT**  
- ZI Lann Sevelin / Rue J.Ange Gabriel -  
- BP 22 / 56854 CAUDAN CEDEX -  
Tel : 02.97.76.42.98  
Fax : 02.97.76.00.82  
caudan@cofframat.com

**SNC COFFRAMAT**  
- 7 Chemin du caillou -  
- 69630 CHAPONOST -  
Tel : 04.72.39.31.44  
Fax : 04.78.50.60.19  
chaponost@cofframat.com

**SNC COFFRAMAT**  
- Bureau de VELIZY / "L'éméraude" Bât A -  
- 1 rue du Petit-clamart 78140 Vélizy-Villacoublay -  
Tel : 01.41.28.23.70  
Fax : 01.41.28.24.94  
velizy@cofframat.com

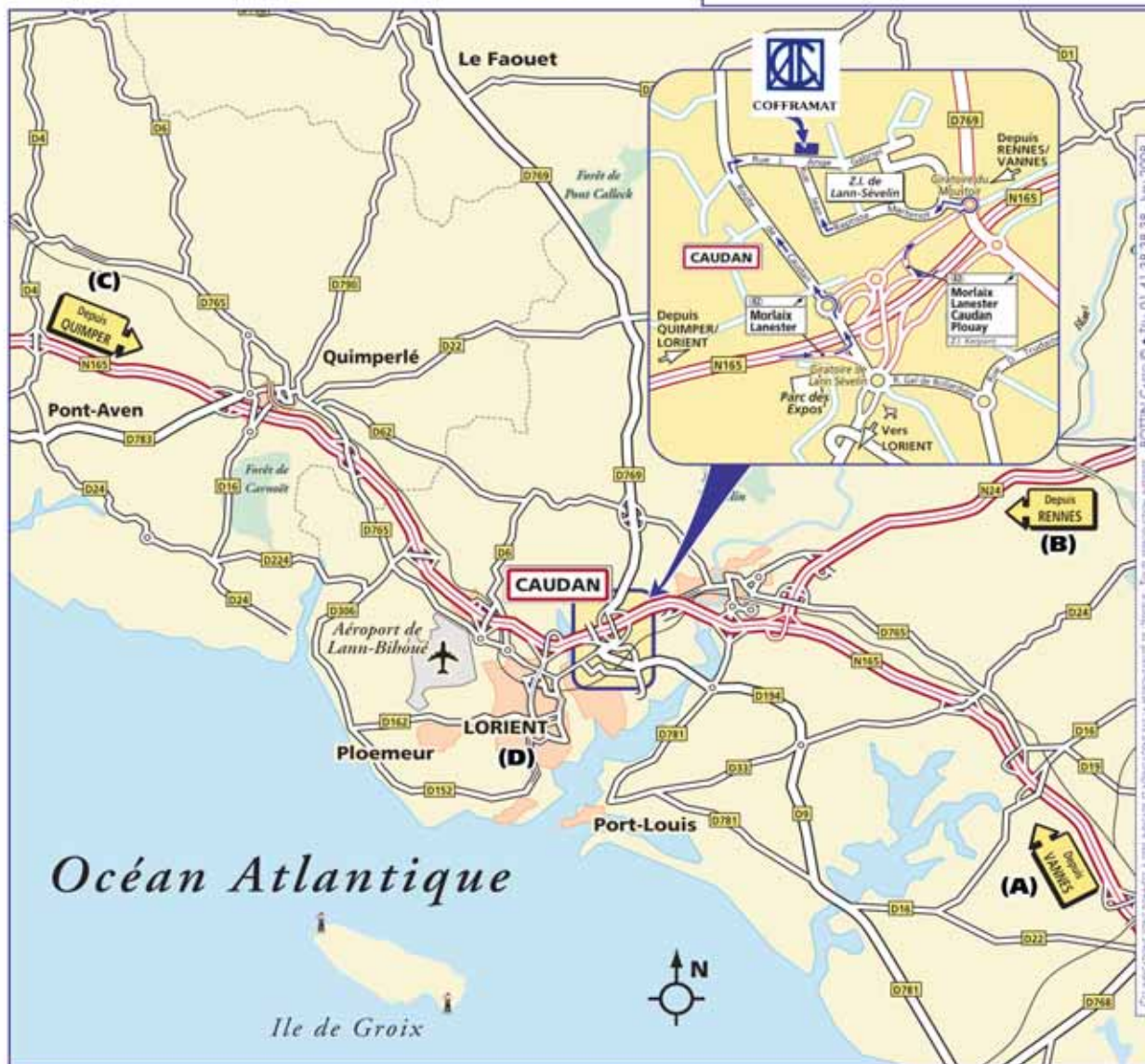
# - PLAN D'ACCÈS -



**SIÈGE SOCIAL**  
 BP 22 - 675 Rue J Ange Gabriel  
 ZI Lann Sévelin  
 56854 Caudan  
 Tél. : 02 97 76 42 98 - Fax : 02 97 76 00 82



- **DEPUIS VANNES : (A)**  
 Rejoindre la N165 en direction de LORIENT. Emprunter la sortie 42 MORLAIX/LANESTER/CAUDAN/PLOUAY/ZI KERPONT et continuer sur la D769. Au GIRATOIRE DU MOUSTOIR, prendre sur la gauche la RUE JEAN-BAPTISTE MARTENOT. Tourner à droite RUE JOSEPH BIGOT puis à gauche RUE JACQUES ANGE GABRIEL (puis voir loupe).
- **DEPUIS RENNES : (B)**  
 Rejoindre la N24 puis la N165 en direction de Lorient. Emprunter la sortie 42 Morlaix/Lanester/Caudan/Plouay/ZI Kerpont et continuer sur la D769. Au Giratoire du Moustoir, prendre sur la gauche la Rue Jean-Baptiste Martenot. Tourner à droite Rue Joseph Bigot puis à gauche Rue Jacques Ange Gabriel (puis voir loupe).
- **DEPUIS QUIMPER : (C)**  
 Rejoindre la N165 en direction de LORIENT. Emprunter la sortie 42 MORLAIX/LANESTER et continuer sur la gauche sur la ROUTE DE CAUDAN. Tourner à droite RUE JACQUES ANGE GABRIEL (puis voir loupe).
- **DEPUIS LORIENT : (D)**  
 Rejoindre la N465 puis la N165 en direction de VANNES. Emprunter la sortie 42 MORLAIX/LANESTER et continuer sur la ROUTE DE CAUDAN. Tourner à droite RUE JACQUES ANGE GABRIEL (puis voir loupe).



Cet itinéraire est donné à titre indicatif et n'engage ni le responsable de l'édition, ni l'édition. Tous renseignements : BOITIN CARTE © • Tél. 01 41 38 38 38 - Janv. 2008

**SNC COFFRAMAT**  
 - ZI Lann Sevelin / Rue J. Ange Gabriel -  
 - BP 22 / 56854 CAUDAN CEDEX -  
 Tel : 02.97.76.42.98  
 Fax : 02.97.76.00.82  
 caudan@cofframat.com

**SNC COFFRAMAT**  
 - 7 Chemin du caillou -  
 - 69630 CHAPONOST -  
 Tel : 04.72.39.31.44  
 Fax : 04.78.50.60.19  
 chaponost@cofframat.com

**SNC COFFRAMAT**  
 - Bureau de VELIZY / "L'émeraude" Bât A -  
 - 1 rue du Petit-clamart 78140 Vélizy-Villacoublay -  
 Tel : 01.41.28.23.70  
 Fax : 01.41.28.24.94  
 velizy@cofframat.com

