

## UTILISER UN MICROSCOPE PHOTONIQUE(= MICROSCOPE OPTIQUE)

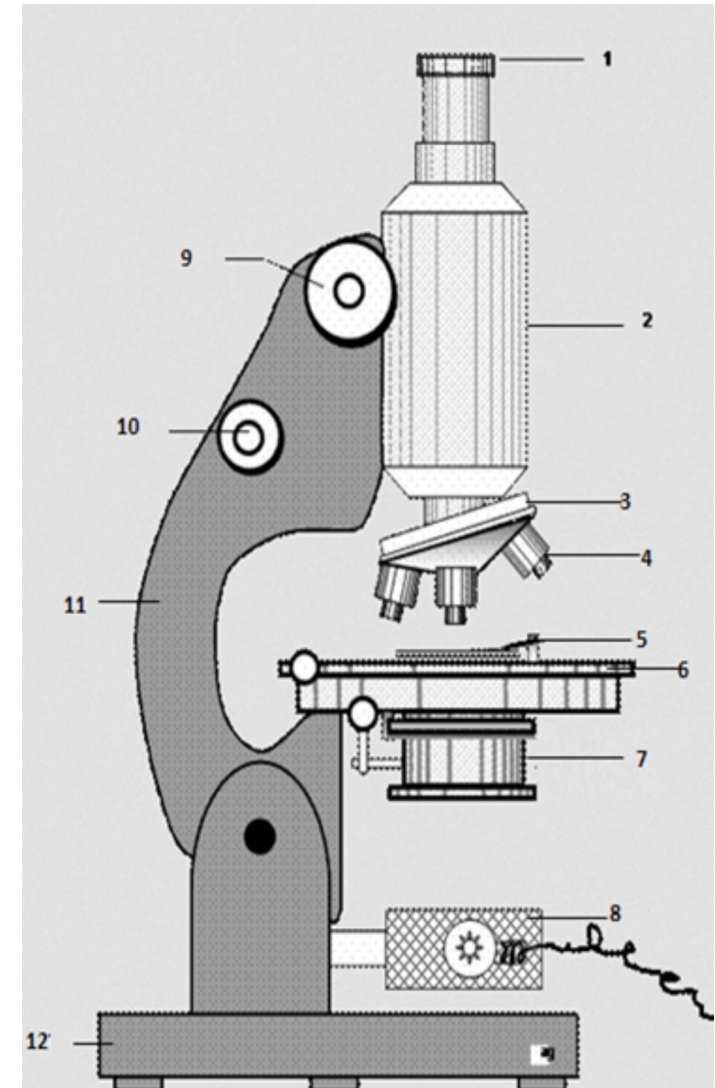
Pour utiliser un microscope, il faut réaliser dans l'ordre les opérations suivantes:

1. Travailler assis, placer le microscope, la crosse devant soi.
2. Vérifier l'ouverture du diaphragme, objectif faible grossissement en place et mouvement libre de la vis micrométrique.
3. Allumer la lampe
4. Placer la préparation (lame\_ lamelle) sur la platine, la fixer ou non avec les valets.
5. Observer au faible grossissement et régler l'ouverture du diaphragme afin d'obtenir l'éclairage optique.
6. Mettre au point au faible grossissement: en regardant dans l'oculaire:
  - descendre le tube à l'aide de la vis macrométrique au plus près de la préparation
  - remonter lentement la préparation jusqu'à la mise au point.
7. Déplacer délicatement la préparation en faisant glisser sur la platine pour une exploration complète.
8. Régler la lumière à l'aide du diaphragme.
9. Passer à un grossissement supérieur: placer l'objectif plus puissant au-dessus de la lame en tournant barillet dans le sens de l'aiguille d'une montre (vérifier le « clic »).
10. La mise au point doit pouvoir se faire avec la vis micrométrique si le microscope est bien réglé. Régler la lumière à l'aide du diaphragme.

### Attention:

En cas de préparation réalisée en classe ne pas oublier de laisser le dessus de la lamelle toujours sèche pour ne pas salie les objectifs, ne pas oublier que la lamelle est posée sur une goutte d'eau et peut donc glisser, manipuler avec précaution.

Le **grossissement total** est le produit de celui de l'oculaire par celui de l'objectif utilisé



Relire attentivement les documents ci-dessus puis décrire un microscope optique en répondant aux questions suivantes:

1. Pourquoi l'appelle-t-on microscope optique?
2. Quels sont ses composants d'après le texte?
3. En vous aidant des opérations à suivre lors de l'utilisation d'un microscope optique, essayer d'annoter ce schéma de microscope et de résumer sous forme de tableau chaque élément du microscope optique avec son rôle respectif.
4. Que signifie pour vous la dernière phrase de recommandation?