

Exercices sur le microscope et sa manipulation

Ce qu'il faut retenir:

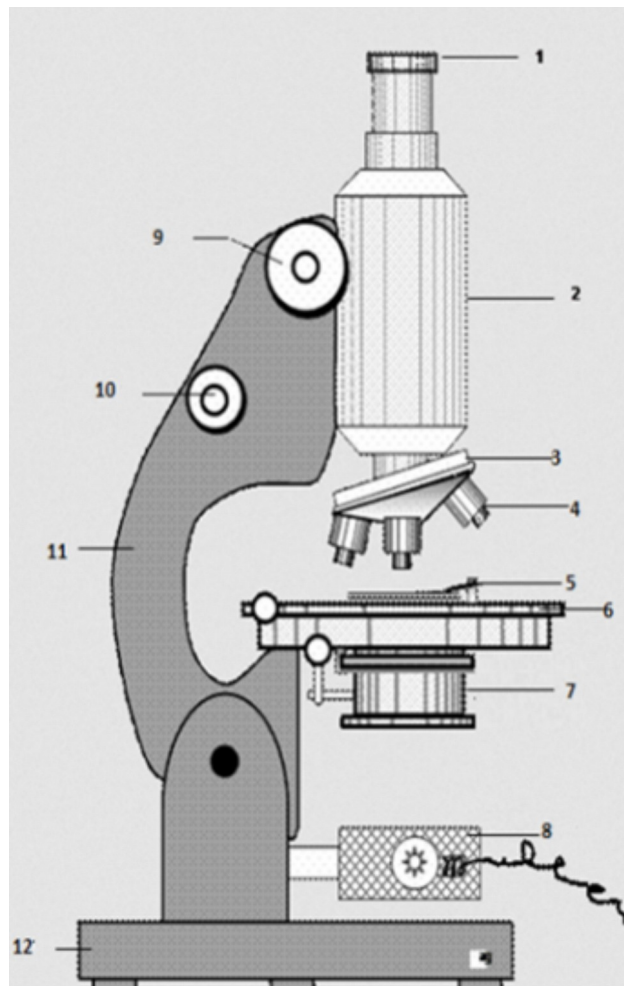
Le microscope est un appareil très petit, invisible à l'œil nu.

Sa manipulation nécessite:

- une intensité de lumière bo

Exercice 1

Soit l'instrument ci- dessous:



- 1) Nommer cet instrument et identifier les chiffres montrant ses différentes parties.
- 2) Donner son principal rôle.
- 3) Quel élément assure ce principal rôle? Dans quelles parties trouve-t-on cet élément?

Exercice 2

Ranger dans l'ordre chronologique les opérations suivantes pour la manipulation microscopique

- a- Observer au faible grossissement et régler l'ouverture du diaphragme afin d'obtenir l'éclairement optimal.
- b- Allumer la lampe
- c- Régler la lumière à l'aide du diaphragme
- d- Travailler assis, placer le microscope, la crosse devant soi
- e- Passer à un grossissement supérieur: placer l'objectif plus puissant au dessus de la lame en tournant revolver dans le sens de l'aiguille d'une montre (vérifier le clic)
- f- Vérifier l'ouverture du diaphragme, objectif de plus faible grossissement en place et mouvement libre de la vis micrométrique
- g- Placer la préparation (lame-lamelle) sur la platine, la fixer ou non avec les valets
- h- Déplacer délicatement la préparation en la faisant glisser sur la platine pour une exploitation complète
- i- Mettre au point au faible grossissement: en regardant dans l'oculaire
- k- Descendre le tube à l'aide de la vis macrométrique au plus près de la préparation l- Remonter lentement la préparation jusqu'à la mise au point.