

La **géologie structurale** est l'**étude de la déformation des roches et des minéraux** qui constituent l'écorce terrestre. On peut déformer les roches en 2 façons : déformation par **compression** et déformation par **distension**.

1 – FAILLE

Une faille est toute fracture ou cassure des terrains accompagnée d'un déplacement relatif des deux compartiments parallèlement au plan de cassure. Elle est caractérisée par 2 types d'éléments géométriques : le **plan de faille** et les **rejets**.

Le plan de faille est une surface souvent recristallisé où des stries marquent les mouvements des compartiments ; dans la réalité, ce plan est le bord de 2 compartiments mais dans la pratique, c'est un plan imaginaire.

Les rejets indiquent la valeur de déplacement relatif des deux compartiments (distance qui sépare 2 points homologues).

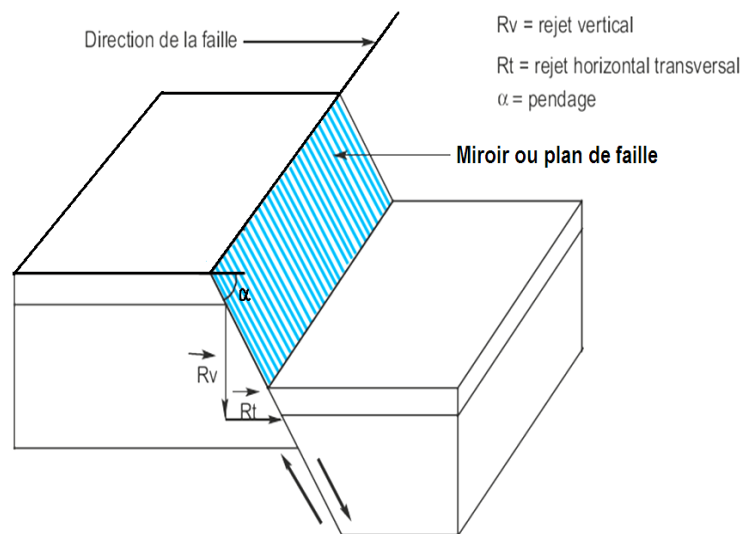


Figure 1 : Les éléments géométriques de la faille

Les deux parties séparées d'une faille sont appelées **compartiments**. La surface de faille le long de laquelle s'effectue le glissement s'appelle **surface de glissement** ou **plan de faille**. Les surfaces engendrées par la cassure sont les **lèvres** ou les **bords**. On trouve parfois le terme d'**épointes**. Celles-ci peuvent être polies par le frottement, et lorsque l'érosion les dégage, elles forment un **miroir de faille** sur lequel on peut apercevoir des stries qui donnent la direction du glissement. Si la surface de glissement est inclinée on distingue la lèvre supérieure et la lèvre inférieure. Le **regard** de la faille est le côté vers lequel est tournée la lèvre du compartiment soulevé.

Classification des failles

- ✓ Lorsque la résultante du mouvement d'une faille est un allongement horizontal, la **faille est normale** (ou faille directe, ou de distension, ou distensive).
- ✓ Lorsqu'il y a un raccourcissement horizontal, on parle de **faille inverse** (ou faille de compression, ou compressive).
- ✓ Lorsque le mouvement est horizontal, on dit un **décrochement ou faille décrochante**.

Si le pendage des couches et du plan de faille va dans le même sens, la **faille est conforme**. Lorsque le pendage est inverse, on parle de **faille contraire**.

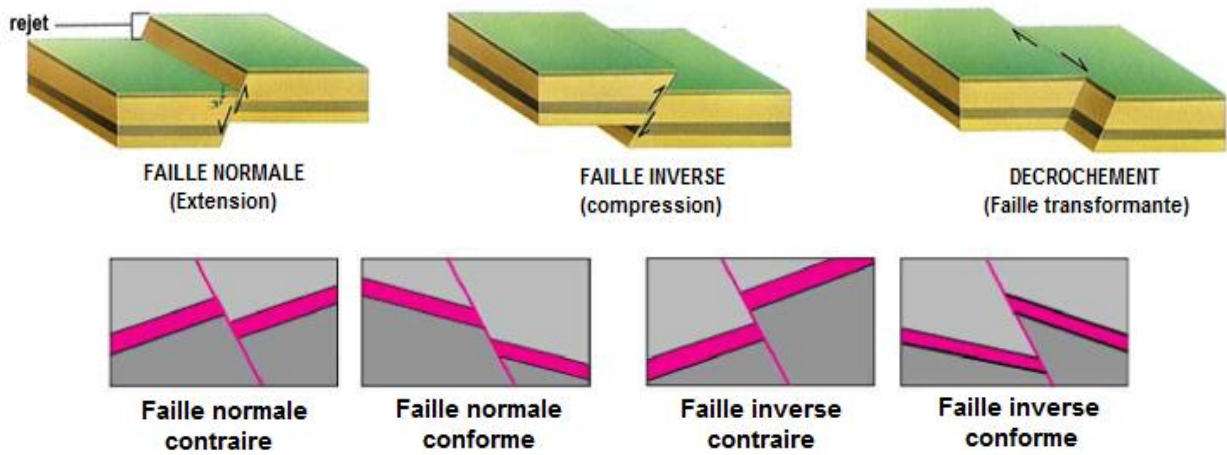


Figure 2 : Les différents types de faille

Groupement des failles

Graben : cette structure est constituée par des failles normales de même direction qui limitent des compartiments de plus en plus abaissés lorsque l'on se rapproche du centre de la structure. Généralement elle se traduit par un **fossé d'effondrement** ou **fossé tectonique**

Horst : dans ce cas, la structure est constituée par des failles normale de même direction, limitant des compartiments de plus en plus abaissés au fur et à mesure que l'on s'éloigne du centre de la structure. Elle est le lieu d'émissions volcaniques.

Graben

Horst

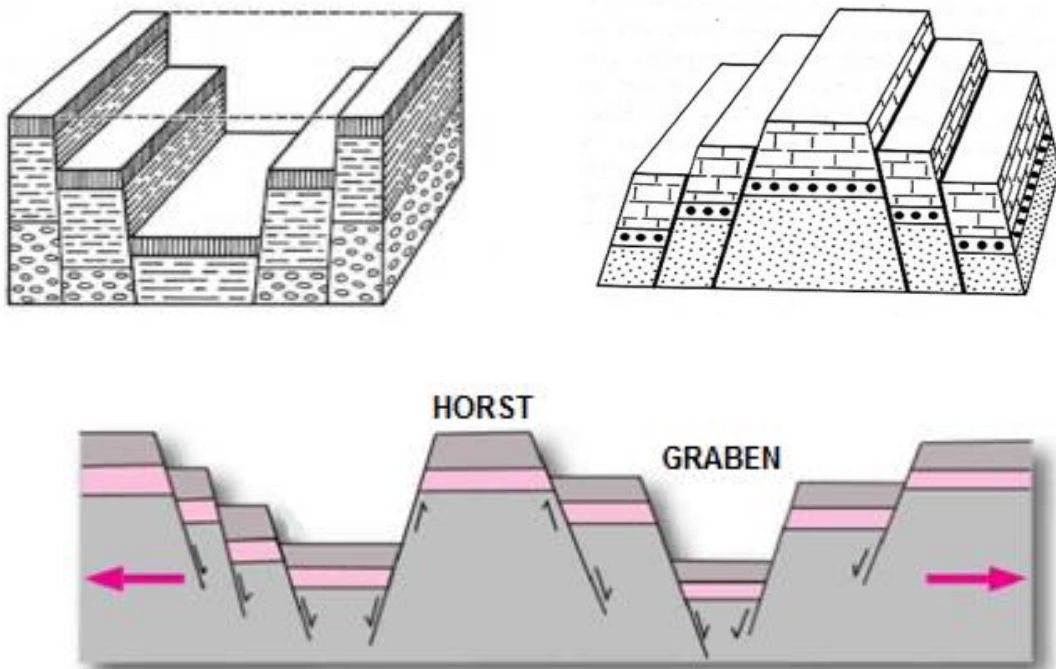


Figure 3 : Horst et graben

Exemple de faille de Madagascar : Faille de Mandraka, faille de Betampona et Mandray à Antsirabe

2 – JOINT, FENTE, DIACLASE, VEINES

Diaclase : fracture sans déplacement des épontes (parois délimitant une couche) On emploie généralement le terme de diaclase (du grec dia, par, et klassis, rupture, fracture) pour désigner l'épisode au cours duquel une roche se fend sans que ses parties disjointes s'éloignent l'une de l'autre. Il n'y a ni déplacement (rejet), ni remplissage. Les diaclases sont les cassures les plus fréquentes dans les roches. Elles transforment un massif à l'origine monolithique en une juxtaposition de blocs.

Fente : fracture avec écartement des épontes

Joint : fracture avec resserrement des épontes. Le joint est une fissure qui délimite une surface de discontinuité au sein d'une roche ou d'un terrain, sans déplacement des blocs, souvent droite et parfaitement nette

Veines : petites craquelures à l'intérieur des roches, remplies totalement ou partiellement de minéralisations. Les veines se rencontrent fréquemment et leur remplissage est varié. Lorsqu'elles contiennent des minéraux d'importance économique, on parle de veines minéralisées

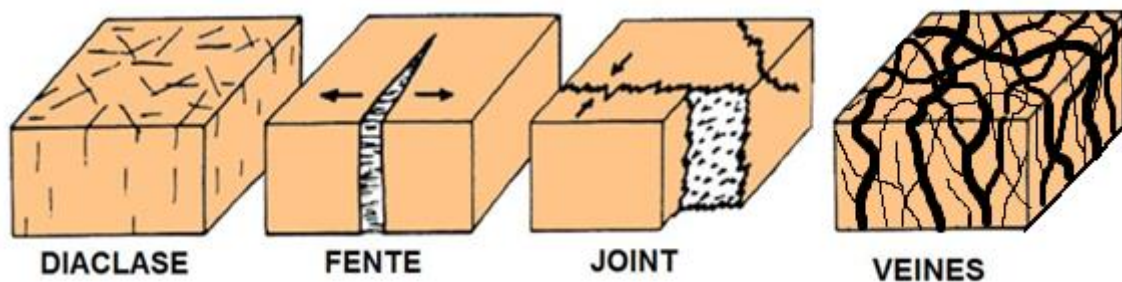


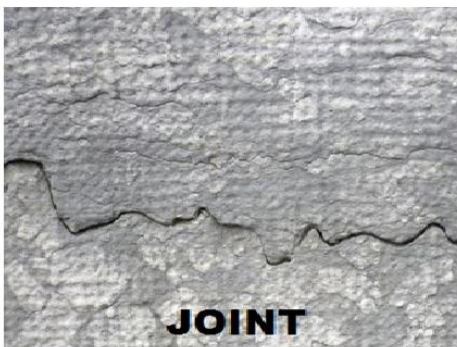
Figure 4 : Les différents types de cassures



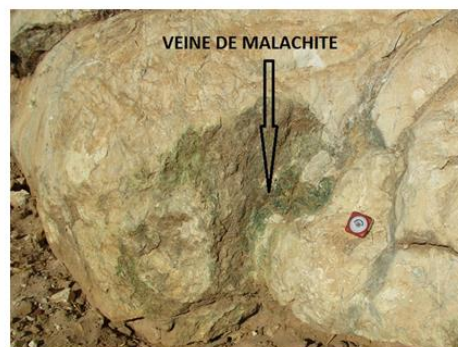
Diaclase de roche quartzique d'Ambohimandroso



Fentes dans la roche quartzique d'Ibity (Antsirabe II)



Joint dans une roche calcaire (Bemaraha)



Veine de malachite d'Ambatovarahina (Ambatofinandrahana)

Figure 5 : Exemples de déformations cassantes à Madagascar

