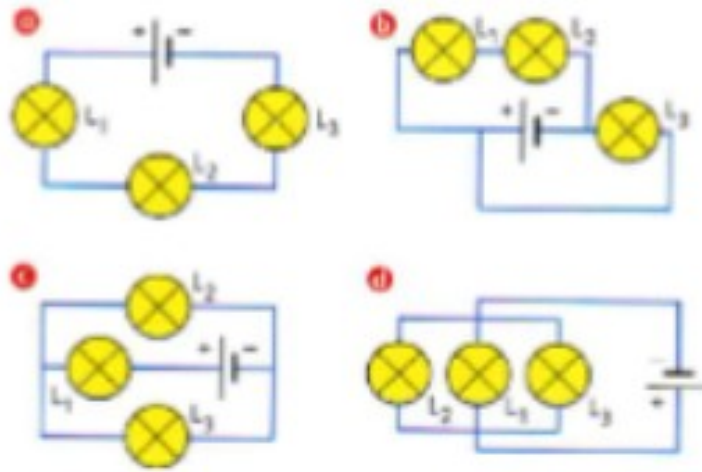


Exercices sur la lampe en serie et derivation

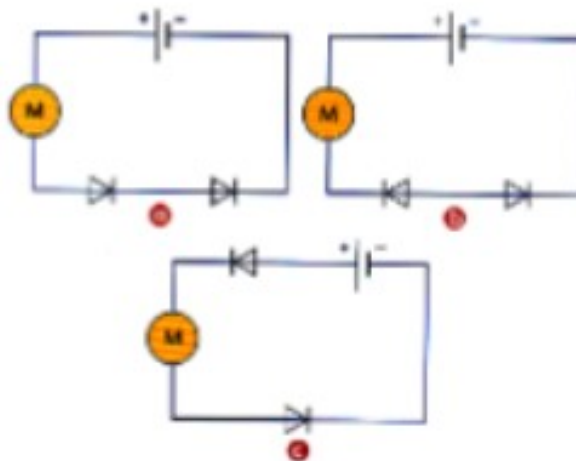
Exercice 1

Si on dévisse la lampe L1 quelle(s) lampe(s) brille(nt)? Dessiner la ou les boucle(s) de courant.



Exercice 2

Observe le schéma ci-dessous:



1- Quels sont les circuits où le moteur ne tourne pas? Justifier.

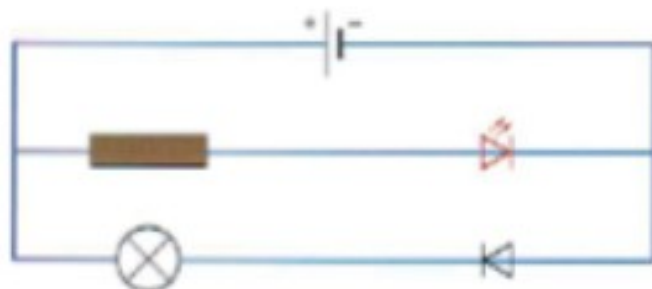
2- En ajoutant un simple fil supplémentaire, schématise le montage à réaliser pour que le moteur puisse à nouveau tourner.

Exercice 3

Un fil électrique.

1- Expliquer si la DEL ou la diode sont allumées.

2- Quel composant dois tu mettre en court circuit pour que les deux soient allumées?



Exercice 4

Eglantine a trouvé une vieille guirlande dans le grenier. Toutes les lampes fonctionnent.

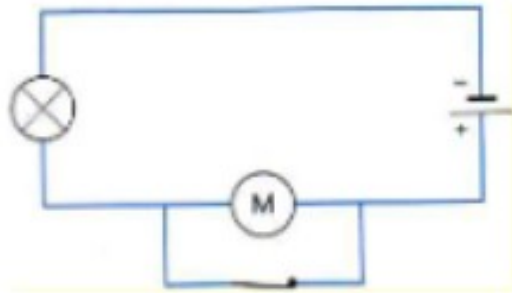
1- Comment pourrait-on montrer que ces lampes sont bien en série?

2- Quel est l'inconvénient d'un tel circuit ?



Exercice 5

Anastacia a réalisé le circuit suivant :



1- La lampe brille-t-elle ? Le moteur tourne-t-il ?

2- Que faire pour que les deux dipôles fonctionnent ensemble ?