

# Sens conventionnel du courant électrique

On parle pour le courant de sens du conventionnel car à l'origine celui-ci a été fixé par une convention (c'est à dire une décision qui fait office de règle).

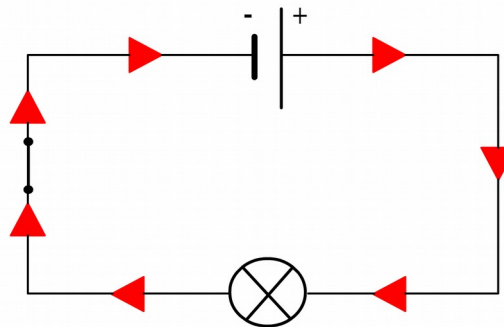
## 1. Sens conventionnel du courant

A l'extérieur d'un générateur le courant électrique circule de **la borne positive** vers **la borne négative**.

## 2. Représentation du sens du courant sur un schéma

Le **sens du courant** peut être indiqué en tous points d'un circuit en plaçant sur l'un des cotés du schéma, normalisé, une flèche de couleur rouge.

Exemple:

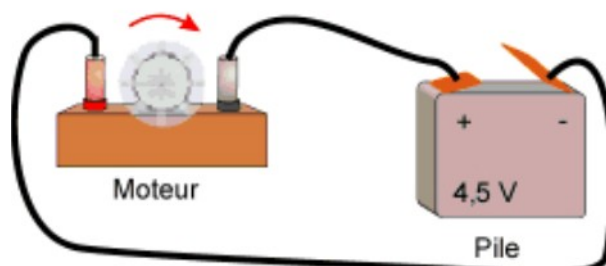
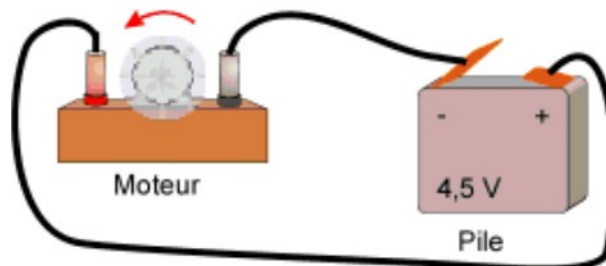


## 3. Mise en évidence du sens du courant

Les circuits électriques permettant de faire briller des lampes fonctionnent quel que soit le sens de branchement de la pile. Il n'en est pas toujours ainsi.

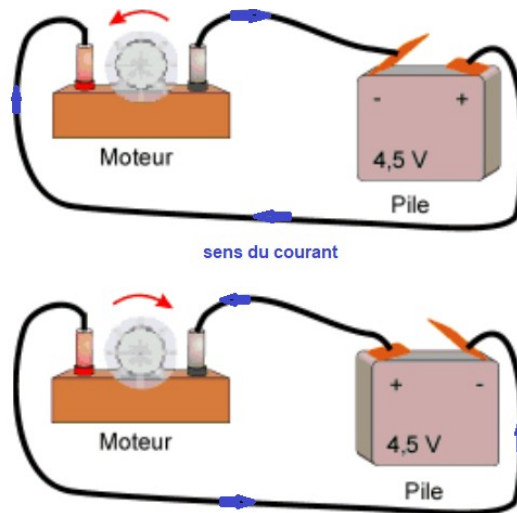
### 3.1 Protocole 1

Réalisons un circuit comprenant une **pile** et un **moteur électrique**. La pile est branchée dans un sens puis dans l'autre (voir le dessin ci-dessous).



### 3.2 Observation 1

Suivant le sens dans lequel on branche la pile, le moteur tourne dans le sens des aiguilles d'une montre ou dans le sens contraire. Les deux bornes de la pile ne sont donc pas identiques et le courant ne circule que dans **un seul sens**. C'est pour cette raison que l'on différencie les deux bornes de la pile (ou d'un générateur) en y indiquant les symboles « + » et « - ».



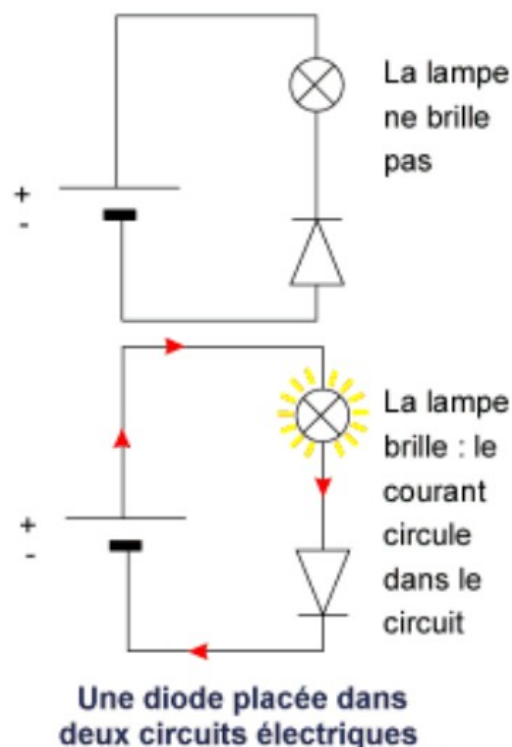
## 4. Le sens du courant et les diodes ou DEL (Diode Electro-Luminescente)

Nous avons vu que le moteur est sensible au sens du courant. C'est également le cas d'un composant électrique très courant appelé diode.

La diode ou DEL possède deux bornes qui ne sont pas identiques. C'est ce que nous allons mettre en évidence expérimentalement.

### 4.1 Protocole 2

Nous réalisons un circuit électrique composé d'une diode, d'une lampe et d'une pile. La diode est placée dans un sens puis dans l'autre. De la même manière pour le DEL mais sans lampe.



## 4.2 Observation 2

La lampe ne s'allume que pour un seul sens de la diode : c'est le **sens passant**. Si la diode est dans l'autre sens la lampe ne s'allume pas car aucun courant ne circule dans le circuit.

## 4.3 Interprétation 2

La diode ne laisse donc passer le courant que dans un seul sens. C'est un composant qui est très utilisé dans les appareils ménagers pour bloquer le passage du courant si les piles sont placées dans le mauvais sens.

On parle alors de diode de protection car elle protège certains éléments électroniques du circuit qui sont sensibles au sens du courant électrique.

Il existe également des diodes électroluminescentes (DEL) qui ont la même fonction qu'une diode mais qui, en plus, émettent de la lumière et peuvent servir de témoin pour indiquer que le courant électrique circule et que le circuit électrique est fermé