

LES ESCALIERS EN BOIS

L'escalier à la française:

Escalier dont les marches sont soutenues par un ou deux limons.

Le limon:

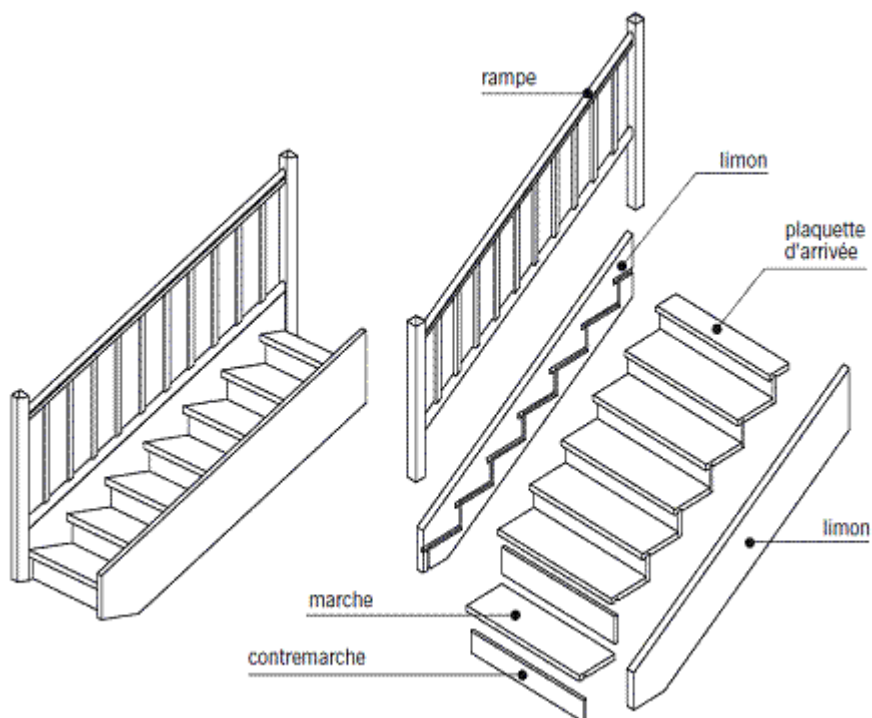
Pièce de bois inclinée dans laquelle les extrémités des marches et des contremarches (quand ces dernières existent) viennent s'encaster. Le limon porte également la rampe d'escalier.

La plaquette d'arrivée ou marche palière:

Marche d'arrivée de l'escalier souvent moins large qu'une marche courante. Elle repose sur le palier d'arrivée et comporte parfois une feuillure d'une hauteur égale à celle du revêtement de sol (moquette ou parquet).

Le faux-limon ou limon de mur:

Limon de faible épaisseur fixé au mur par l'intermédiaire de corbeaux.



Le corbeau:

Pièce métallique coudée scellée, servant à maintenir contre un mur, un limon de mur ou une fausse-crémaillère.

L'escalier à l'anglaise:

Escalier dont les marches reposent sur des crémaillères.

La crémaillère ou limon crémaillère:

Pièce de bois inclinée à redans, sur laquelle repose une des extrémités des marches et des contremarches.

La fausse-crémaillère:

Crémaillère de faible épaisseur fixée au mur par l'intermédiaire de corbeaux.

L'adoucissement:

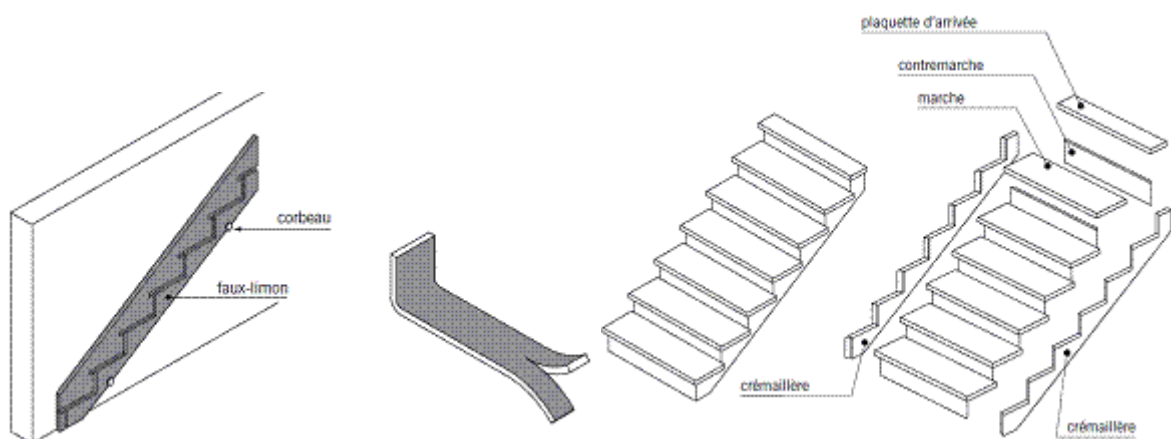
Forme arrondie donnée aux extrémités des marches situées près d'un palier d'angle.

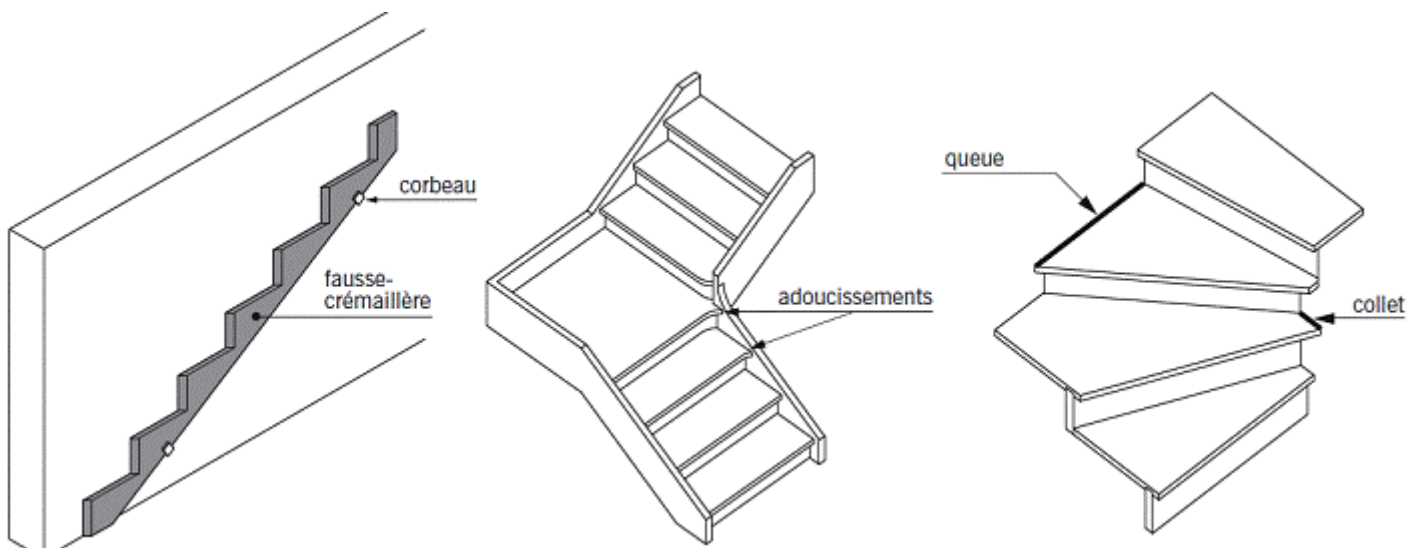
Le collet:

Partie la plus étroite d'une marche balancée.

La queue:

Extrémité de la marche, opposée au collet





Le socle de surélévation ou socle de départ:

Caisson utilisé parfois lors de la mise en place d'escaliers prêts à monter (escaliers livrés en kit). Le socle fait office de première marche et peut être recoupé en hauteur.

L'échelle de meunier:

Escalier incliné de 45° environ (la pente moyenne d'un escalier ordinaire varie de 30° à 35°) et composé essentiellement de marches encastrées dans deux limons.

L'échelle à pas décalés:

Echelle dont la forme des marches permet d'obtenir une pente raide (proche de 60°) qui permet de diminuer l'encombrement au sol.

L'échelle escamotable ou échelle rétractable:

Echelle constituée de plusieurs parties articulées entre elles.

L'ensemble se replie dans un caisson en bois. Ce type d'échelle est surtout utilisé pour accéder aux combles. On donne parfois le nom d'escalier à ce type d'ouvrage.

L'escalier hélicoïdal en bois :

On distingue deux principaux types d'escaliers hélicoïdaux :

- L'escalier sur plan carré: escalier dont l'encombrement s'inscrit dans un parallépipède rectangle à base carrée. Toutes les marches ne sont pas identiques (quatre familles de marches le plus souvent).

- L'escalier sur plan circulaire: escalier dont l'encombrement s'inscrit dans un cylindre vertical. Toutes les marches sont identiques.

On trouve également des escaliers dits « mixtes » dans lesquels les marches sont en bois et les entretoises en acier.