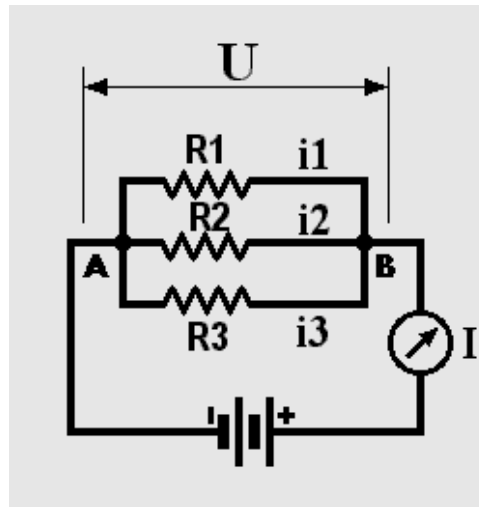


Association de conducteurs ohmiques en parallèle

Source: perso.wanadoo.fr/f5zv/RADIO/RM/RM23/RM23B/RM23B19.html



Lorsqu'un générateur débite un courant d'intensité I dans un groupement de conducteurs ohmiques en parallèle, il se décompose en i_1 , i_2 et i_3 tels que :

$$I = i_1 + i_2 + i_3$$

Selon la première loi de Kirchhoff, la somme des courants qui entrent dans le noeud A est égale à la somme des courants qui en sortent.

Autre remarque : la tension aux bornes des trois conducteurs ohmiques est la même :

$$U = R_1 \cdot i_1 = R_2 \cdot i_2 = R_3 \cdot i_3$$

La valeur de la résistance équivalente à R_1 , R_2 et R_3 en parallèle peut être calculée par la formule :

$$\frac{1}{R} = \frac{1}{R_1} + \frac{1}{R_2} + \frac{1}{R_3}$$

or, comme l'inverse d'une résistance est une conductance, on peut écrire :

$$G = G_1 + G_2 + G_3$$

Cas de n conducteurs ohmiques identiques en parallèle

Pour réaliser une charge de 51 ohms et de puissance 10 watts, il suffit de mettre 10 conducteurs ohmiques de 510 ohms en parallèle.

La résistance R_e d'un groupement parallèle de n conducteurs ohmiques identiques R est donnée par la formule :

$$R_e = \frac{R}{n} \quad \text{d'où} \quad n = \frac{R}{R_e}$$

Il est facile de déterminer le nombre de conducteurs ohmiques de 2200 ohms nécessaires pour obtenir une résistance équivalente de 30 ohms :

$$n = R/Re = 2200/30 = 73 \text{ conducteurs ohmiques}$$

Cas de 2 conducteurs ohmiques différentes en parallèle

C'est le cas le plus fréquent : une résistance R_1 est en parallèle avec une résistance R_2 , quelle est la résistance équivalente R ?

Une formule facile à démontrer permet ce calcul simple :

$$R = \frac{R_1 \cdot R_2}{R_1 + R_2}$$

exemple : $R_1=10$ ohms et $R_2=30$ ohms, $R=(10 \cdot 30)/(10+30) = 300/40 = 7,5$ ohms.

Dans tous les cas la résistance équivalente à un groupement de conducteurs ohmiques en parallèle est inférieure à la plus faible de ces conducteurs ohmiques.

Pour préciser que R_1 et en parallèle avec R_2 on écrit souvent $R_1//R_2$.