

Construction Mécanique	<i>MECANIQUE APPLIQUEE</i>	L.P. AULNOYE
COURS et APPLICATIONS	<i>Résistance des matériaux : Concentration de contraintes</i>	<i>Page 1</i>

1. Enoncé du problème et résolution

Lorsque les pièces étudiées présentent de brusques variations de section (gorge, épaulement, trou de perçage,...), les formules de la résistance des matériaux ne sont plus applicables.

Au voisinage du changement de section, la répartition des contraintes est modifiée. La contrainte maximum est supérieure à la contrainte uniforme (contrainte théorique calculée que nous appellerons σ_o en extension et τ_o en torsion).

On dit qu'il y a concentration de contraintes :

$$\sigma_{\max i} = K_t \cdot \sigma_o \quad \text{en extension avec } \sigma_o = N/S$$

$$\tau_{\max i} = K_t \cdot \tau_o \quad \text{en torsion avec } \tau_o = M_t / (I_o/R)$$

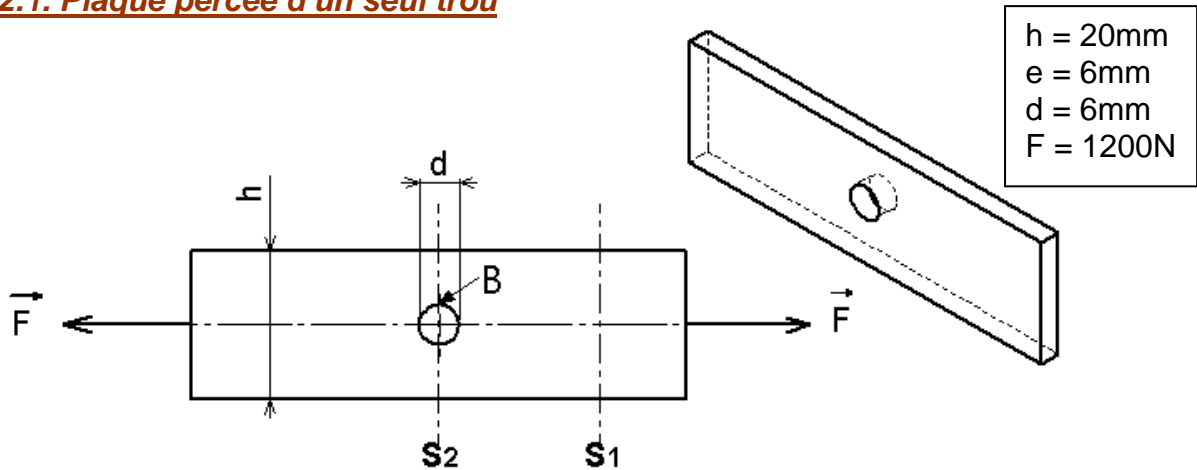
K_t est appelé coefficient de concentration de contraintes. Il est fonction des dimensions des variations de sections et de leurs positions.

K_t est, en général, à lire dans des abaques.

Construction Mécanique	MECANIQUE APPLIQUEE	L.P. AULNOYE
COURS et APPLICATIONS	Résistance des matériaux : Concentration de contraintes	Page 2

2. Phénomène de concentration de contraintes dans une poutre tendue
(poutre avec accident de forme)

2.1. Plaque percée d'un seul trou

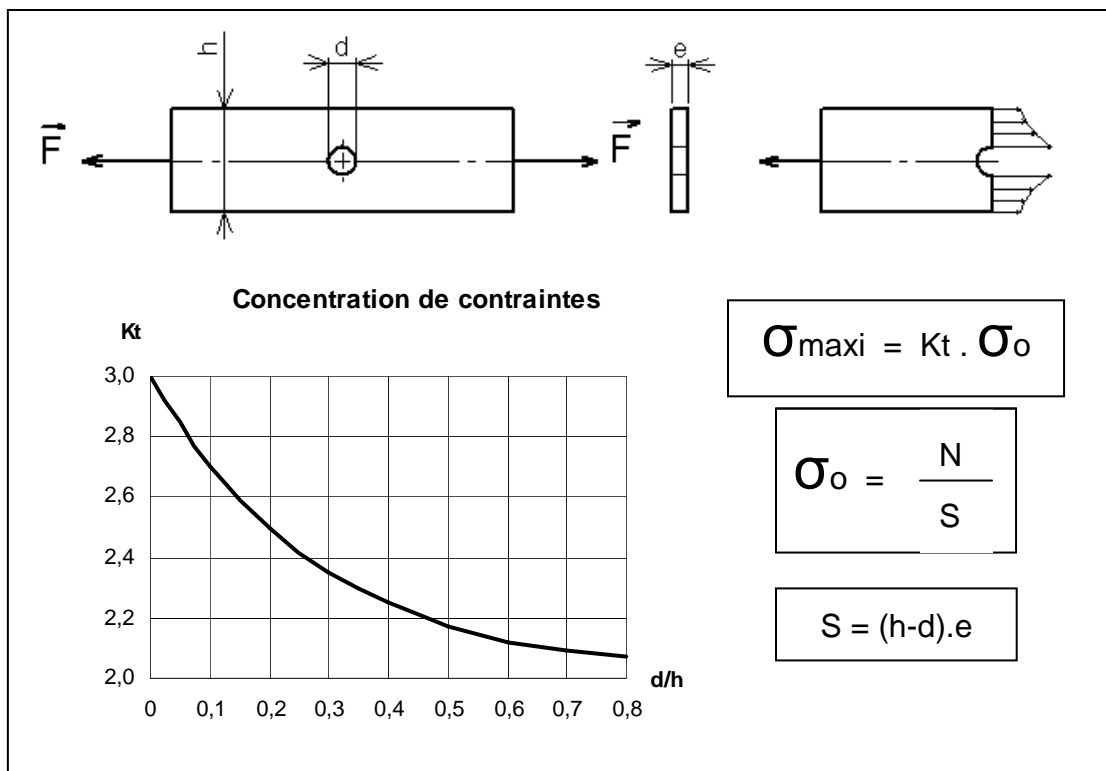


Déterminer la contrainte théorique.

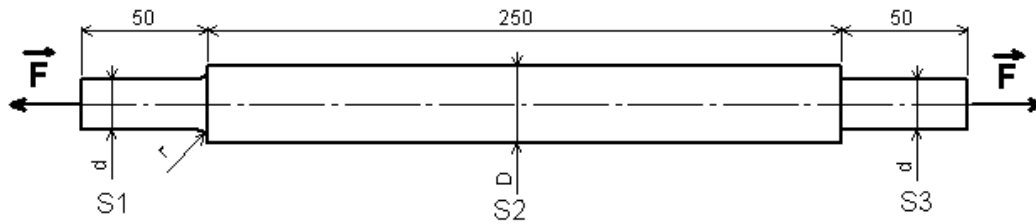
- Calculer la contrainte σ_1 dans la section 1 de la poutre.
- Calculer la contrainte σ_2 dans la section 2 de la poutre.

Déterminer la contrainte réelle dans la section 2.

- Relever le coefficient de concentration de contraintes K_t à l'aide de l'abaque ci-dessous.
- Calculer σ_B .



2.2. Arbre avec épaulements



$d = 20\text{mm}$ $D = 30\text{mm}$ $r = 2\text{mm}$ $F = 2000\text{N}$
--

Déterminer la contrainte théorique.

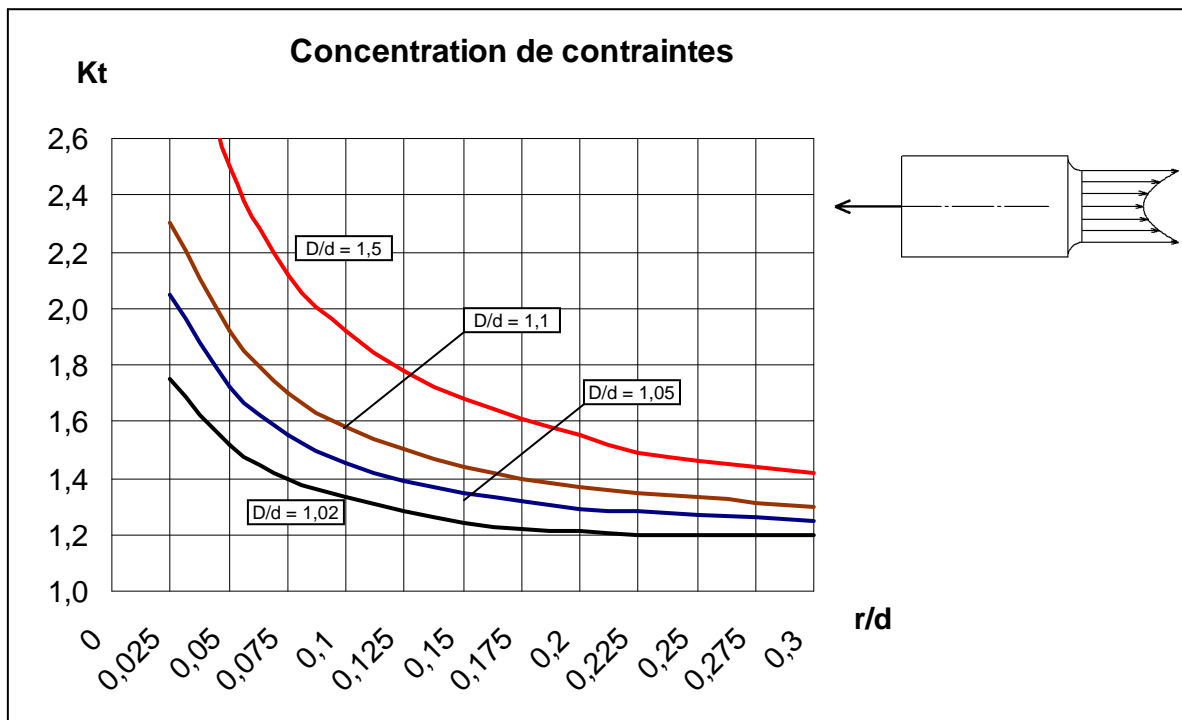
- Calculer la contrainte σ_1 dans la section 1 d'arbre.
- Calculer la contrainte σ_2 dans la section 2 d'arbre.

Déterminer la contrainte réelle dans la section 1 au niveau du rayon r de raccordement avec l'épaulement.

- Relever le coefficient de concentration de contraintes K_t à l'aide de l'abaque ci-dessous et calculer σ_{maxi} .
- De la même manière remplir le tableau ci-dessous.

r (mm)	r/d	K_t	σ_{maxi} (MPa)
1			
2			
3			
4			
5			
10			

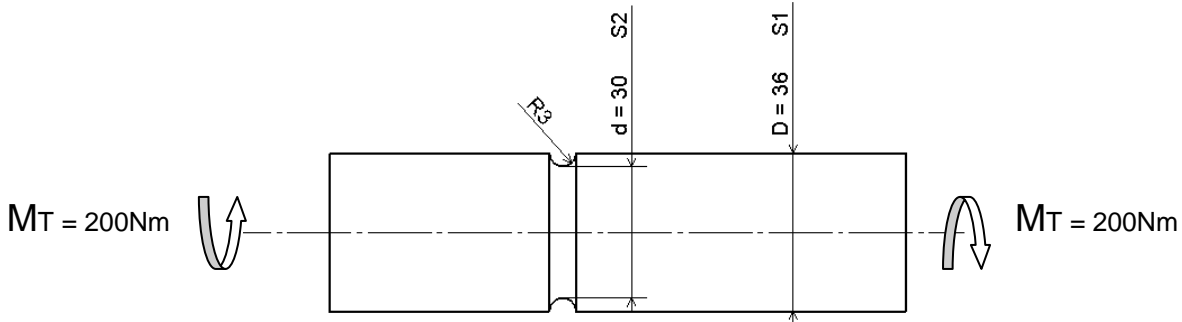
- Exprimer une ou plusieurs remarques.



Construction Mécanique	<i>MECANIQUE APPLIQUEE</i>	L.P. AULNOYE
COURS et APPLICATIONS	Résistance des matériaux : Concentration de contraintes	Page 4

3. Phénomène de concentration de contraintes dans une poutre tordue (poutre avec accident de forme)

3.1. Arbre avec gorge

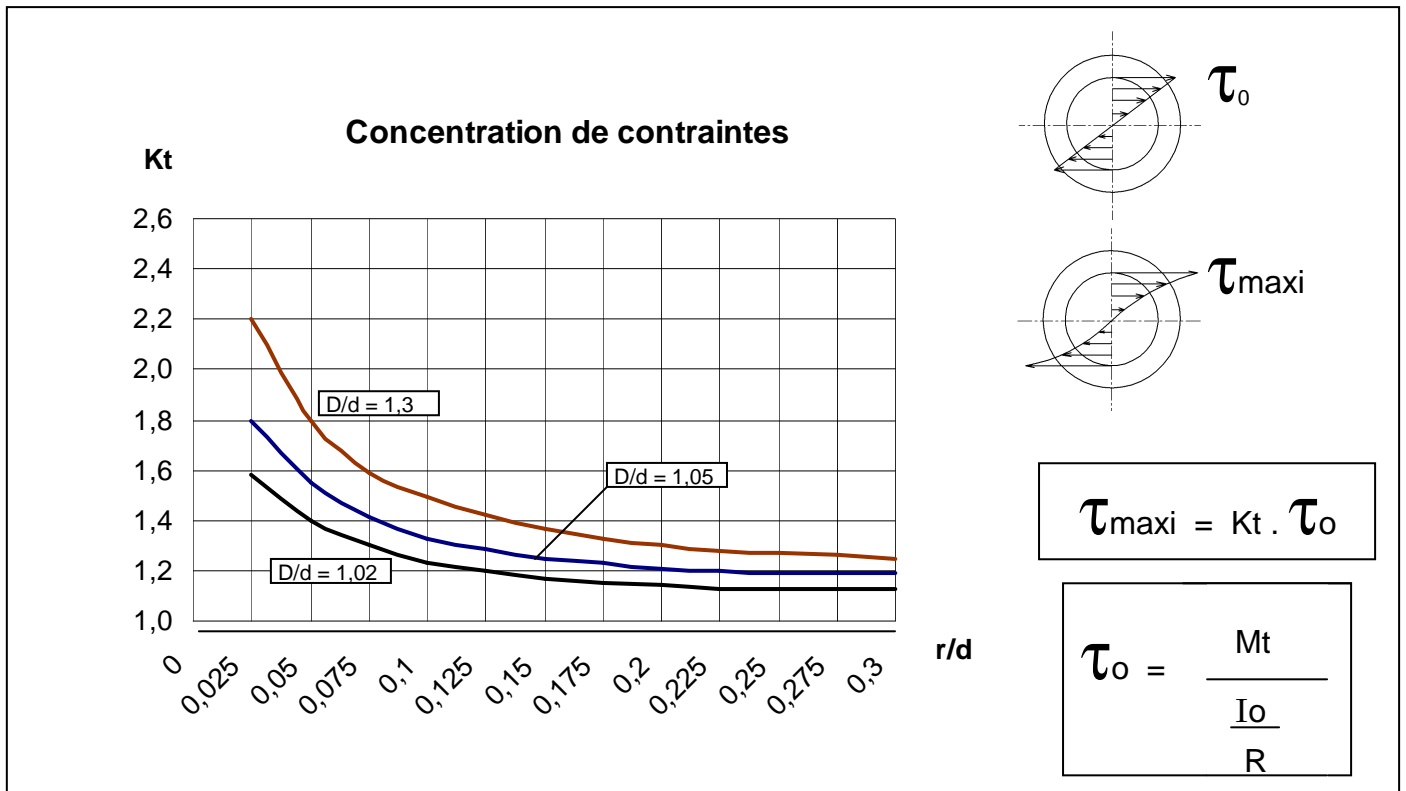


Déterminer la contrainte théorique.

- Calculer la contrainte τ_1 dans la section 1 d'arbre.
- Calculer la contrainte τ_2 dans la section 2 d'arbre (fond de la gorge).

Déterminer la contrainte réelle dans la section 2.

- Relever le coefficient de concentration de contraintes K_t à l'aide de l'abaque ci-dessous.
- Calculer τ_{maxi} .



Construction Mécanique	<i>MECANIQUE APPLIQUEE</i>	L.P. AULNOYE
COURS et APPLICATIONS	<i>Résistance des matériaux : Concentration de contraintes</i>	Page 5

CORRIGES

2.1. Plaque percée d'un seul trou

a). $S_1 = h \times e = 20 \times 6 = 120 \text{mm}^2$

$\sigma_1 = F/S_1 = 1200/120 = 10 \text{ MPa}$

b). $S_2 = (h-d) \times e = (20-6) \times 6 = 84 \text{mm}^2$

$\sigma_2 = F/S_2 = 1200/84 = 14,3 \text{ MPa}$

c). $d/h = 6/20 = 0,3$

$K_t = 2,35$

d). $\sigma_B = \sigma_{\text{maxi}} = K_t \times \sigma_2 = 2,35 \times 14,3 = 33,6 \text{ MPa}$

2.2. Arbre avec épaulements

a). $S_1 = \pi \times r_1^2 = 3,14 \times 10^2 = 314 \text{mm}^2$

$\sigma_1 = F/S_1 = 2000/314 = 6,4 \text{ MPa}$

b). $S_2 = \pi \times r_2^2 = 3,14 \times 15^2 = 706 \text{mm}^2$

$\sigma_2 = F/S_2 = 2000/706 = 2,8 \text{ MPa}$

c). $D/d = 30/20 = 1,5$ et $r/d = 2/20 = 0,1$

$K_t = 1,9$

$\sigma_{\text{maxi}} = K_t \times \sigma_1 = 1,92 \times 6,4 = 12,3 \text{ MPa}$

d).

r (mm)	r/d	Kt	σ_{maxi} (MPa)
1	0,05	2,5	16,0
2	0,10	1,92	12,3
3	0,15	1,68	10,8
4	0,20	1,55	9,9
5	0,25	1,46	9,3
10			

e). – Le rayon de raccordement ne peut pas être égal à 10 car $D-d=10\text{mm}$, donc $r_{\text{maxi}} = 5\text{mm}$

– Pour limiter le plus possible les contraintes dans le changement de section il est nécessaire de réaliser le rayon r le plus grand possible.

Construction Mécanique	<i>MECANIQUE APPLIQUEE</i>	L.P. AULNOYE
COURS et APPLICATIONS	<i>Résistance des matériaux : Concentration de contraintes</i>	Page 6

3.1. Arbre avec gorge

$$a). \tau_1 = Mt / (I_0/R) = Mt / (\pi D^3/16) = (2 \times 200000) / (\pi \times 36^3 / 16)$$

$$\tau_1 = 43,7 \text{ MPa}$$

$$b). \tau_2 = Mt / (I_0/R) = Mt / (\pi d^3/16) = (2 \times 200000) / (\pi \times 30^3 / 16)$$

$$\tau_2 = 75,5 \text{ MPa}$$

$$c). r/d = 3/30 = 0,1$$

$$D/d = 36/30 = 1,2$$

$$K_t = 1,4$$

$$d). \tau_{\text{maxi}} = K_t \cdot \tau_2 = 1,4 \times 75,5 = 105,7 \text{ MPa}$$