

## REFERENTIEL BAC PRO ROC-SM

Compétence	<b>C2</b> Traiter-Décider	C2-1 Établir des plans de définition
Savoirs Technologiques associés	<b>S2</b> Comportement des matériaux	S1 Statique S1-3 Conditions d'équilibre des solides - Épure de Crémona

**OBJECTIF** : dimensionner la section des barres constituant ce hangar

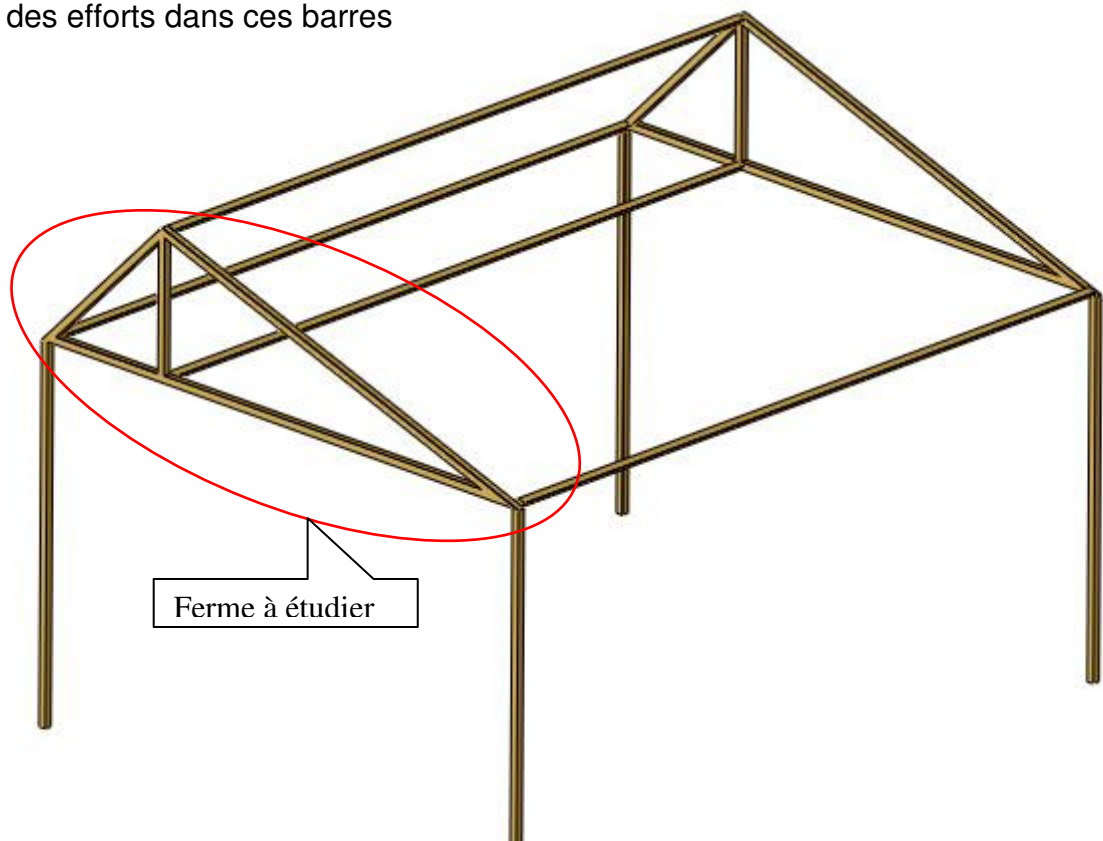
On donne :

Le schéma constitutif du hangar

On demande :

(pour la ferme entourée ci-dessous)

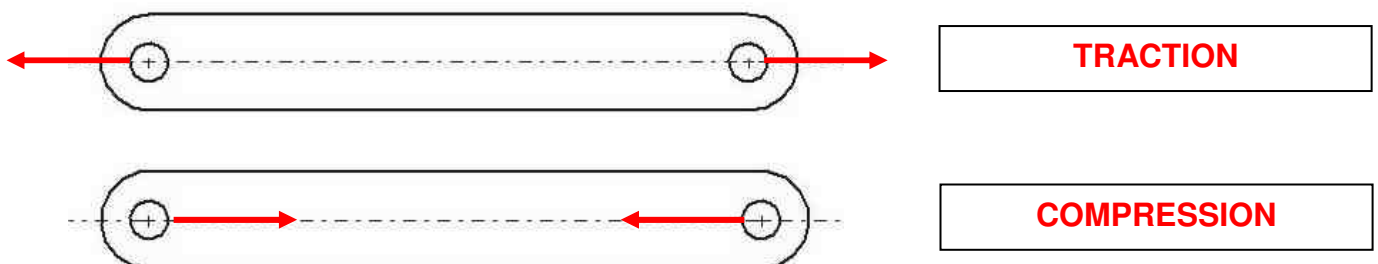
- La nature des sollicitations dans les barres
- La valeur des efforts dans ces barres



### RAPPEL DE STATIQUE

Lorsqu'un système est soumis à l'action de 2 forces : **CES FORCES SONT = ET OPPOSÉES**

Deux possibilités :



# LES TREILLIS PLANS ou SYSTÈMES TRIANGULÉS

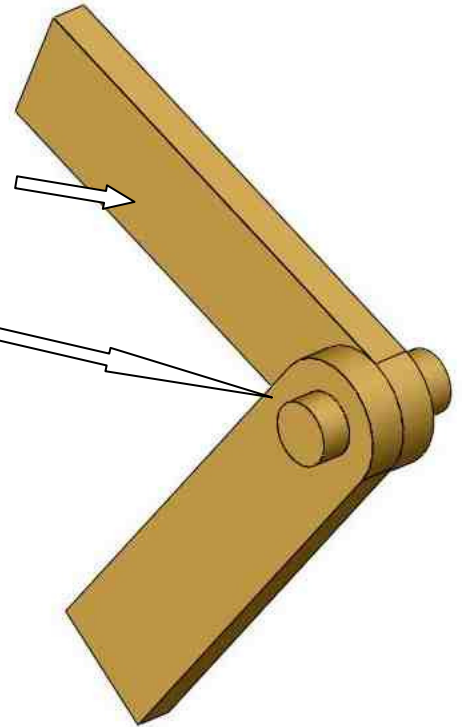
## DÉFINITIONS

Treillis ou système triangulé :

Assemblage de barres rectilignes formant entre elles des triangles

Nœud :

Point de rencontre de plusieurs barres



## HYPOTHÈSES

- assemblages géométriquement invariables
- forces coplanaires
- poids des barres négligés
- nœuds équivalents à des liaisons pivot sans frottement
- forces extérieures appliquées sur les nœuds
- barres soumises à traction ou compression

## RELATION NOEUDS-BARRES

$$b=2n-3$$

Si  $b > 2n-3$  : trop de liaisons, système hyperstatique → contraintes internes

Si  $b < 2n-3$  : système non rigide, mobilité des barres

EXEMPLES :

b et n	$3 = 2 \times 3 - 3$	$4 < 2 \times 4 - 3$	$8 > 2 \times 5 - 3$
état	statique	Non rigidité	hyperstatique

$$b=2n-4$$

Si la structure repose sur des appuis encastrés :

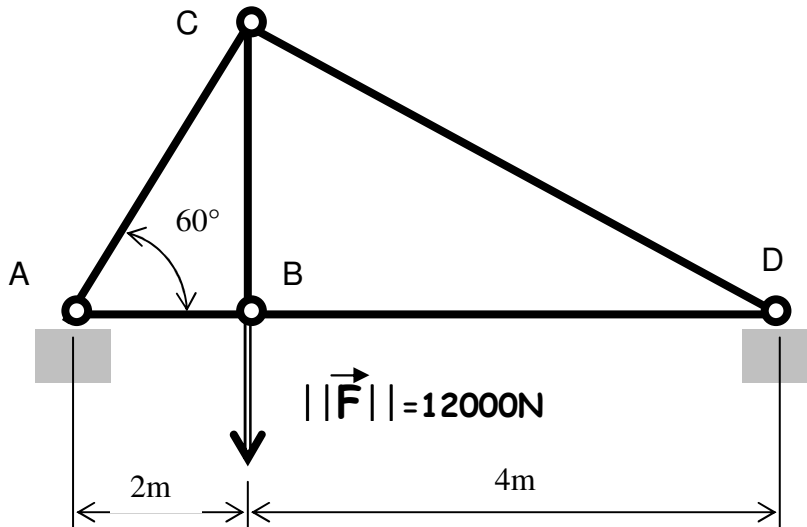
EXEMPLES :

b et n	$2 = 2 \times 3 - 4$	$4 = 2 \times 4 - 4$	$5 < 5 \times 2 - 4$
état	statique	statique	Non rigidité

# MÉTHODE DE CREMONA

Elle permet de déterminer les efforts dans toutes les barres d'une structure en rassemblant sur un seul dynamique tous les polygones des forces équilibrant chaque nœud.

Appliquons cette méthode à notre structure (page 2) :



$$b = 5$$

$$n = 4$$

$$2n - 3 = 5$$

## 1- CALCUL DES ACTIONS AUX APPUIS

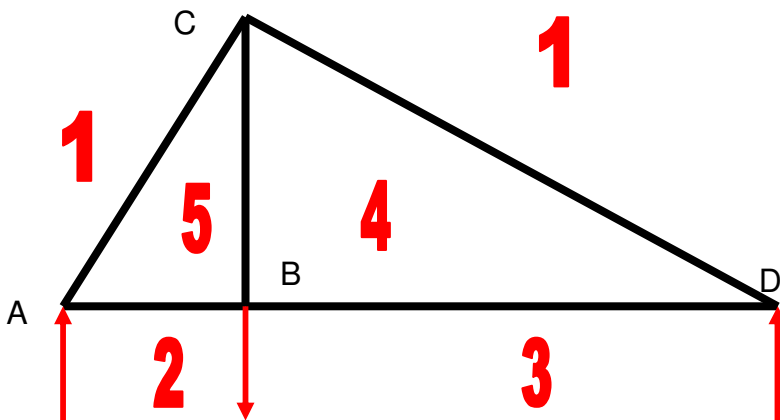
$$\text{somme des moments en A : } - (12000 \times 2) + (D \times 8) = 0$$

$$D = 3000\text{N}$$

$$12000 - 3000 = 9000$$

$$A = 9000\text{N}$$

## 2- TRACÉ DES RÉGIONS



Elles sont limitées par des frontières :

- les forces extérieures
- les barres

UTILISATION :

- On étudie les nœuds un par un
- On tourne dans le sens trigo
- Chaque frontière correspond à une action.

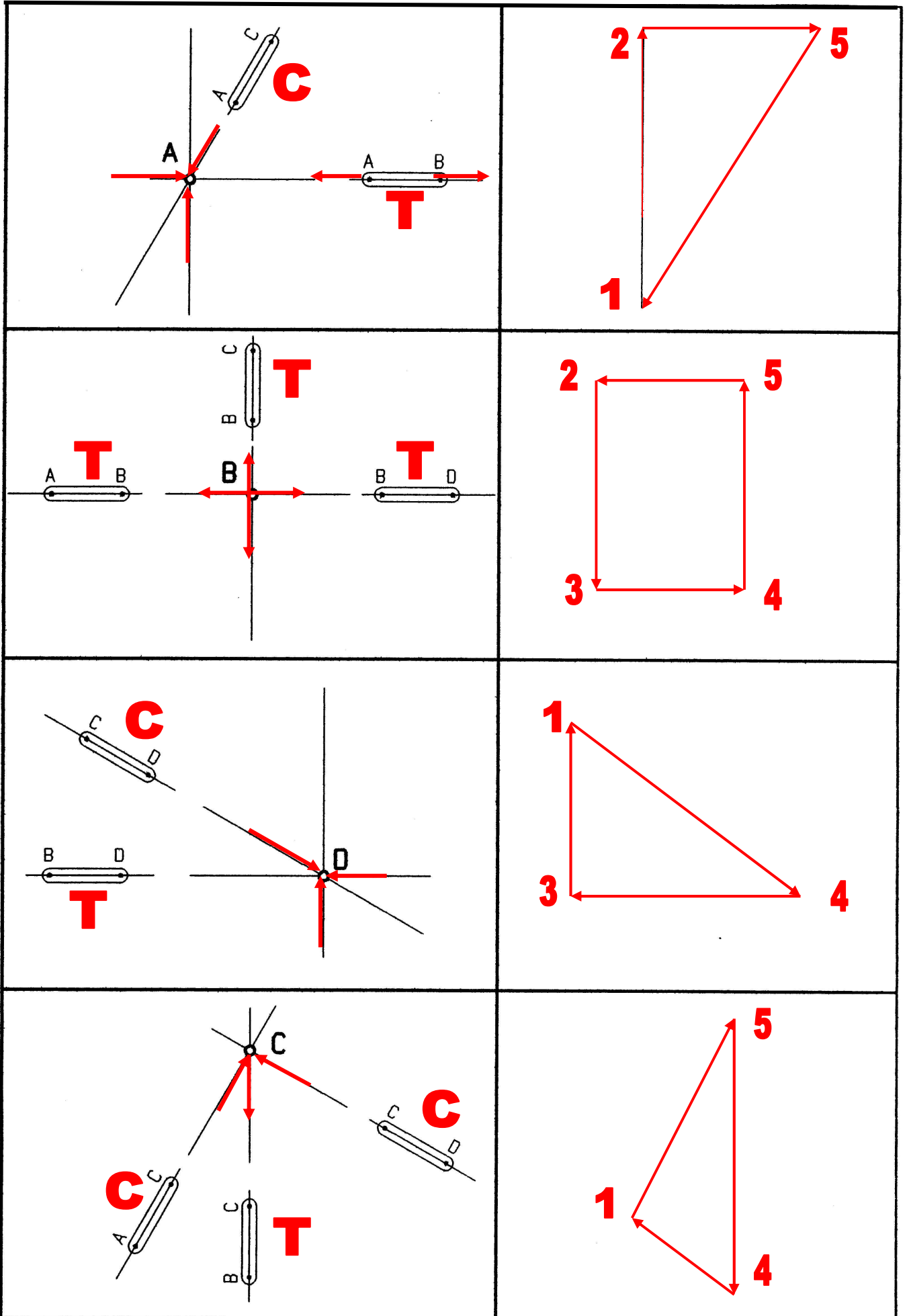
## 3- ÉQUILIBRE DES NŒUDS (TRACÉ PAGE 5)

La frontière 1-2 correspond à la force **A** exercée par **l'appui**  
 La frontière 2-5 correspond à la force **AB** exercée par **la barre AB**  
 La frontière 5-1 correspond à la force **AC** exercée par **la barre AC**

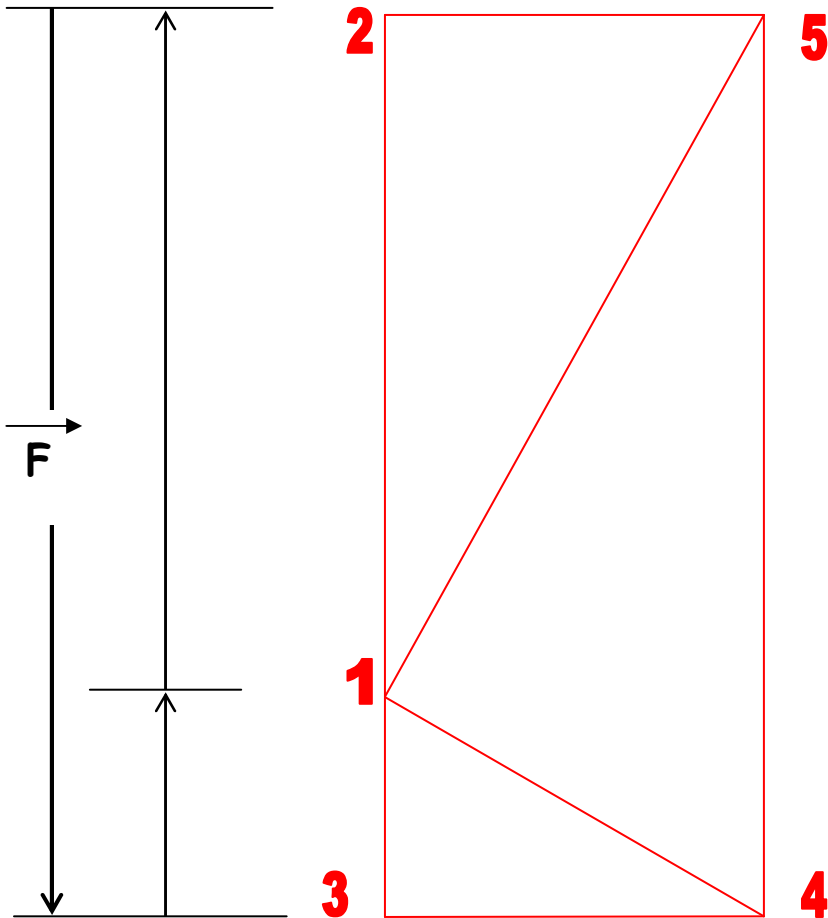
sens  $\rightarrow$   
 sens  $\swarrow$

Le nœud A est en équilibre sous l'action de 3 forces :

Il subit une force AB de sens  $\rightarrow$  donc la barre AB subit une force de sens  $\leftarrow$  au nœud A.  
 Elle est donc **TENDUE**

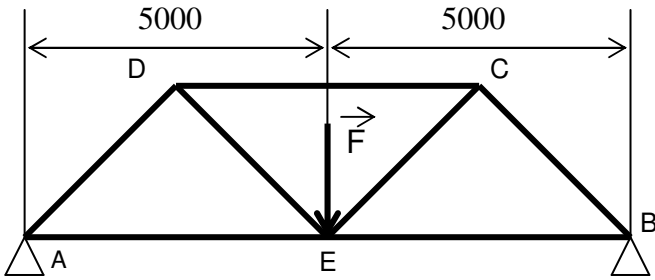


## TRACÉ DU CREMONA



Actions	Désignation sur graphe	Sens de l'action sur le nœud	Sollicitation dans la barre	Intensité en N
A	1 - 2			<b>9000</b>
D	<b>3 - 1</b>			<b>3000</b>
F	<b>2 - 3</b>			12000
Barre AB sur nœud A	<b>2 - 5</b>	<b>A vers B</b>	<b>T</b>	<b>5200</b>
Barre AB sur nœud B		<b>B vers A</b>		
Barre BD sur nœud B	<b>3 - 4</b>	<b>B vers D</b>	<b>T</b>	<b>5200</b>
Barre BD sur nœud D		<b>D vers B</b>		
Barre DC sur nœud D	<b>1 - 4</b>	<b>C vers D</b>	<b>C</b>	<b>6000</b>
Barre DC sur nœud C		<b>D vers C</b>		
Barre AC sur nœud A	<b>1 - 5</b>	<b>C vers A</b>	<b>C</b>	<b>10400</b>
Barre AC sur nœud C		<b>A vers C</b>		
Barre BC sur nœud B	<b>5 - 4</b>	<b>B vers C</b>	<b>T</b>	<b>12000</b>
Barre BC sur nœud C		<b>C vers B</b>		

# APPLICATION : PONT MÉTALLIQUE



Intensité de  $\vec{F}$  : 8000 N

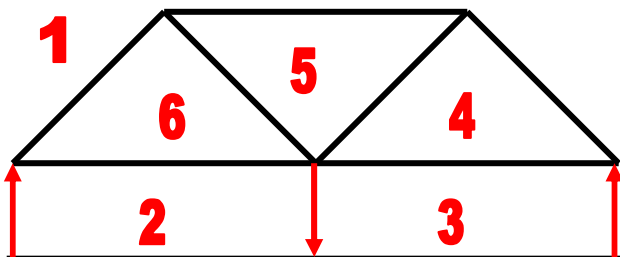
- Calculez les actions en A et B
- Déterminez toutes les actions dans toutes les barres (tableau à compléter)

CALCULS :

**PAR SYMETRIE**

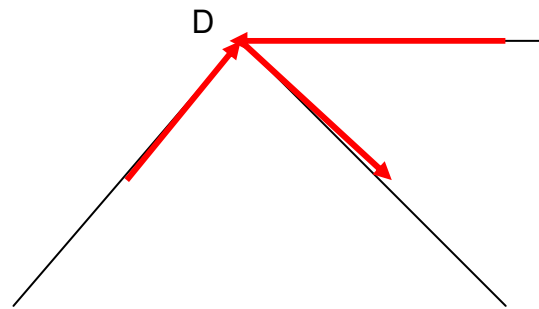
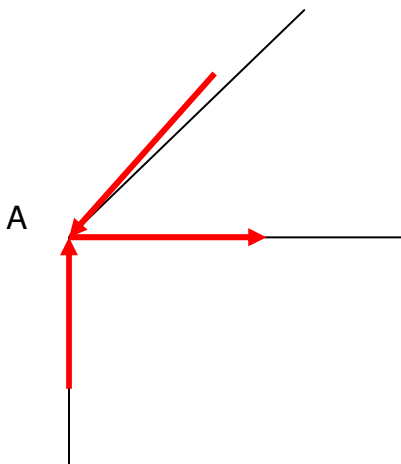
$$A = 4000 \text{ N}$$

$$B = 4000 \text{ N}$$

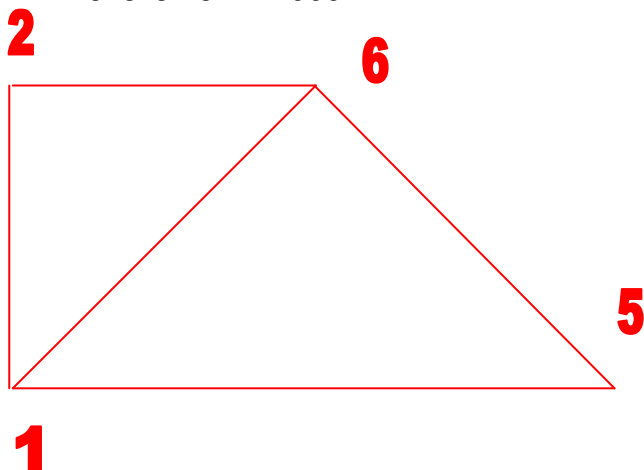


Tracez ci-contre :

- Les forces extérieures
- Les noeuds
- Les zones



Tracé du  $\frac{1}{2}$  Cremona (symétrie...)  
Echelle 1cm  $\rightarrow$  1000N



N°	Action	Sollicitation	Intensité
	A		4000
	B		4000
	F		8000
1 - 6	AD	C	5600
2 - 6	AE	T	4000
5 - 6	DE	T	5600
5 - 1	DC	C	8000

