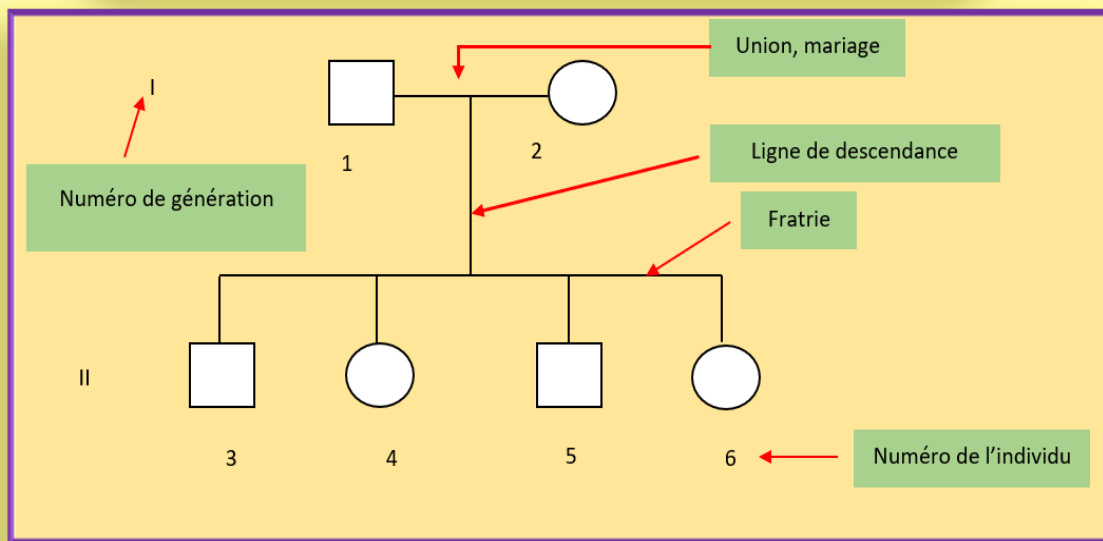


Un arbre généalogique est une représentation graphique de la généalogie ascendante et descendante d'un individu. Son analyse permet l'étude de la transmission d'une tare héréditaire.

Ce document montre la façon de dessiner et de lire un arbre généalogique



Légendes

