

Exercice sur la tension électrique

Exercice 1

Compléter les phrases ci-dessous :

On mesure la tension électrique à l'aide d'un

La tension se note L'unité de la tension est

Pour mesurer la tension électrique qui traverse un dipôle on branche en avec ce dipôle.

Dans un circuit électrique fermé le courant et la tension est toujours aux bornes du générateur, aux bornes d'une

Dans un circuit électrique fermé le courant.....et la tension est toujours aux bornes du générateur, aux bornes d'une lampe, d'une résistance, d'un moteur , d'une diode dans le sens passant et aux bornes d'un fil de connexion et d'un interrupteur fermé.

Dans un circuit électrique ouvert le courant électrique et la tension est toujours différente de zéro aux bornes du générateur, aux bornes d'une lampe, d'un moteur, d'une résistance, d'une diode dans le sens passant, d'un fil de connexion.

Elle est à la tension du générateur aux bornes d'un interrupteur ouvert ou d'une diode bloquante.

Exercice 2

Compléter le tableau suivant :

1,3 V =mV	20,6 V =mV	0,24V =mV
100MV =V	86,53 mV =V	62,5 mV =V
0,00102 V =mV	126303 μV =V	620026 μV =V

Exercice 3

Dans quel cas le voltmètre est-il bien branché, pour mesurer la tension aux bornes de la lampe ?

Exercice 4

1) Quelle est la bonne notation pour la tension :

T = 200V

I = 200V

U = 200V

2) Quelle est la bonne affirmation :

- a- Un courant peut circuler sans tension mais une tension peut aussi exister sans courant
- b- Un courant ne peut pas circuler sans tension mais une tension peut exister sans courant
- c- Un courant peut circuler sans tension mais une tension ne peut pas exister sans courant
- d- Un courant ne peut pas circuler sans tension et une tension ne peut pas exister sans courant

3) Si le voltmètre est branché à l'envers,

- a- Un signe - apparaît
 - b- Un signe + apparaît
- 4) S'il y a une erreur de branchement ou un calibre mal adapté, le voltmètre va afficher ?
- a- 1.
 - b- 0.
 - c- 0.00
 - d- ERREUR

Exercice 5

Un voltmètre deux calibres : 2V et 20V

- 1) Que signifient ces deux indications ?
- 2) On désire mesurer la tension entre les bornes d'une pile « 4,5 », quel calibre faut-il utiliser ?

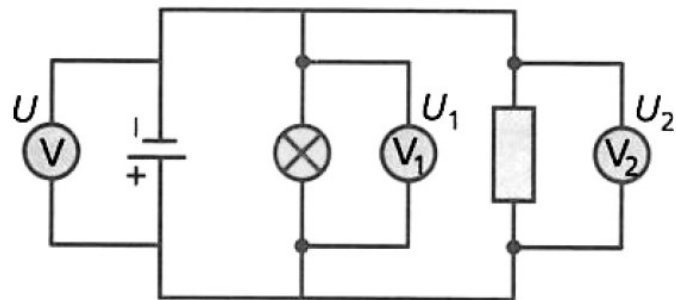
Exercice 6 : branchement du voltmètre

Un camarade te demande conseil. Il sait qu'il faut respecter des consignes pour utiliser un multimètre en mode voltmètre (sans l'endommager !).

- a. Peux-tu lui rédiger un protocole précis ?
- b. À ton avis, que se passe-t-il s'il inverse, par erreur, les deux fils de connexion au niveau du voltmètre ?

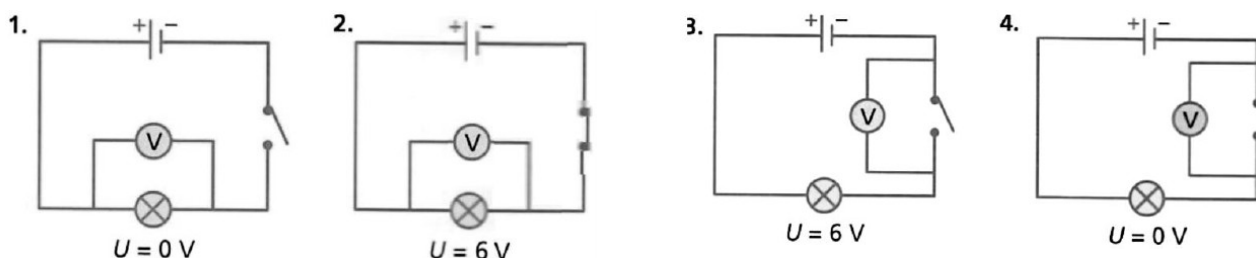
Exercice 7 : problème de tension

Théo imagine le schéma suivant, avec une lampe dont la tension nominale est de 6 V, une résistance et une pile de 4,5 V. Il sait que $U = U_1 = U_2$, mais quelles valeurs vont afficher les voltmètres V, V_1 et V_2 : 4,5 V ou 6 V ?
Qu'en penses-tu ?



Exercice 8

Voici une série de mesures de tension effectuée par le professeur. La pile délivre une tension de 6 V. Observe attentivement les schémas et les mesures.



- a. Dans les situations 1 et 2, les mesures de tensions aux bornes de la lampe te semblent-elles logiques ?
- b. Analyse maintenant les situations 3 et 4.
À l'affirmation : « Lorsqu'un circuit est ouvert, la tension est nulle dans tout le circuit », que peux-tu répondre ?