

Lecture d'un thermomètre sans contact

Ce thermomètre a la particularité d'offrir une large étendue de mesure, de 0° à 100°C. L'appareil peut être utilisé pour mesurer la température corporelle, mais aussi pour mesurer la température de surface :

- du lait dans un biberon
- un bain pour bébé
- la température ambiante

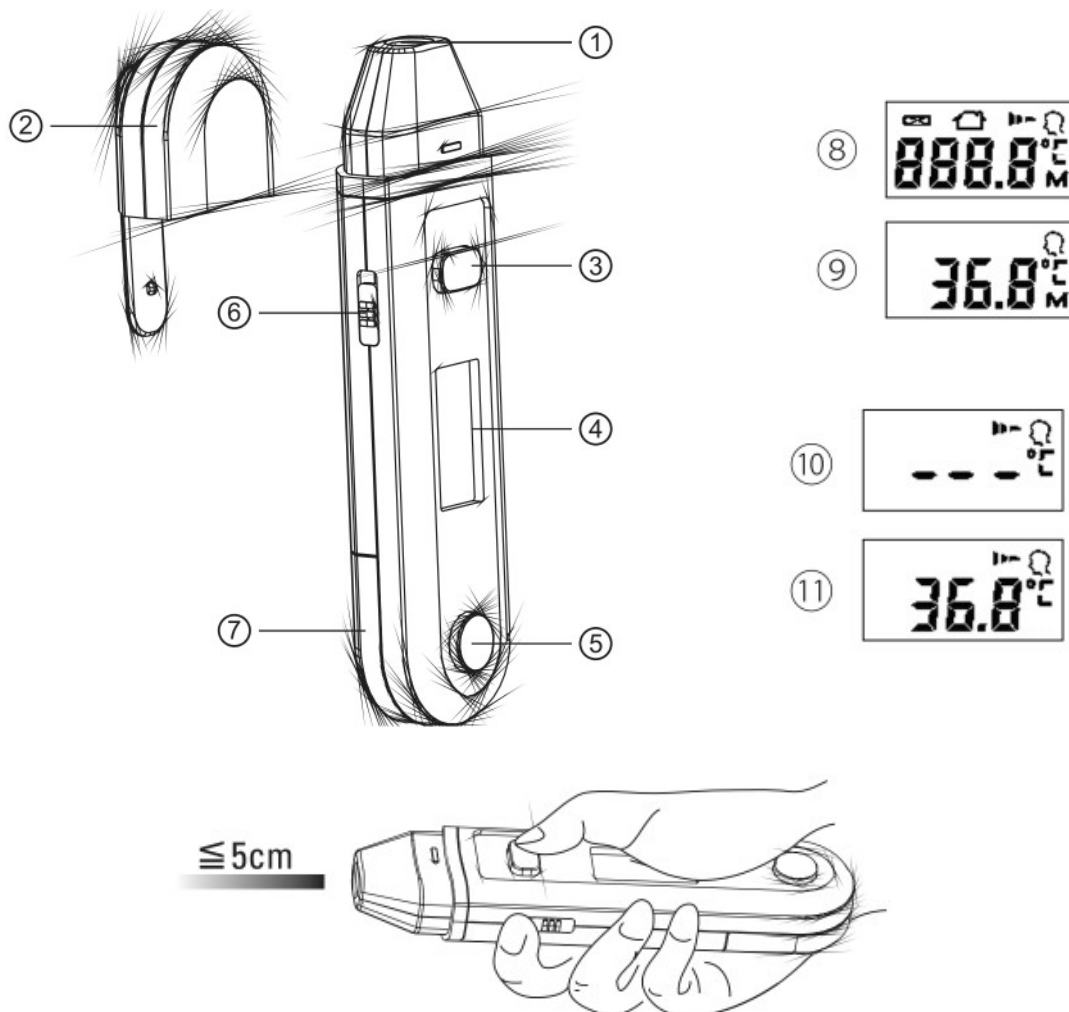
1. Comment ce thermomètre mesure la température ?

Le thermomètre mesure l'énergie infrarouge émise par le front mais aussi celle émise par les objets.

Cette énergie est recueillie par la lentille puis convertie en une indication de température.

Les lectures de température obtenues par balayage au-dessus de la zone sourcilière fournissent une précision maximale.

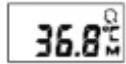
1.1 Croquis du thermomètre



1.2 Mesure en mode corporel



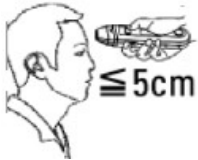
- 1 – Vérifier que le sélecteur de mode (6) est en position haute pour utiliser le mode corporel. Appuyer sur le bouton Marche/Arrêt (5).
L'écran (4) s'allume et tous les segments s'affichent pendant 2 secondes (8).



- 2 – La dernière mesure s'affiche à l'écran pendant 2 secondes avec le symbole « M » (9).



- 3 – Le symbole « °C » clignote, un bip sonore court est émis. Le thermomètre est alors prêt à l'emploi (10).



- 4 – Avant chaque mesure, s'assurer que le thermomètre soit propre.
Retirer toute trace de sueur, maquillage, cheveux. Orienter le thermomètre vers le centre du front, à une distance maximale de 5cm.



- 5 – Appuyez maintenant enfoncé le bouton **START** (3) et déplacer le thermomètre du milieu du front vers la zone temporelle droite ou gauche (environ 1 cm au-dessus du sourcil). Un bip sonore signale la fin de la mesure. Si la zone temporelle n'a pas été atteinte avant le retentissement du bip sonore, recommencer la mesure.

1.3 Mesure en mode objet

Le sélecteur de mode (6) est en position basse pour utiliser le mode objet.

L'écran (4) s'allume et tous les segments s'affichent pendant 2 secondes (8).

La suite des étapes à suivre est comme ci-dessus, seulement on le remplace par l'objet.