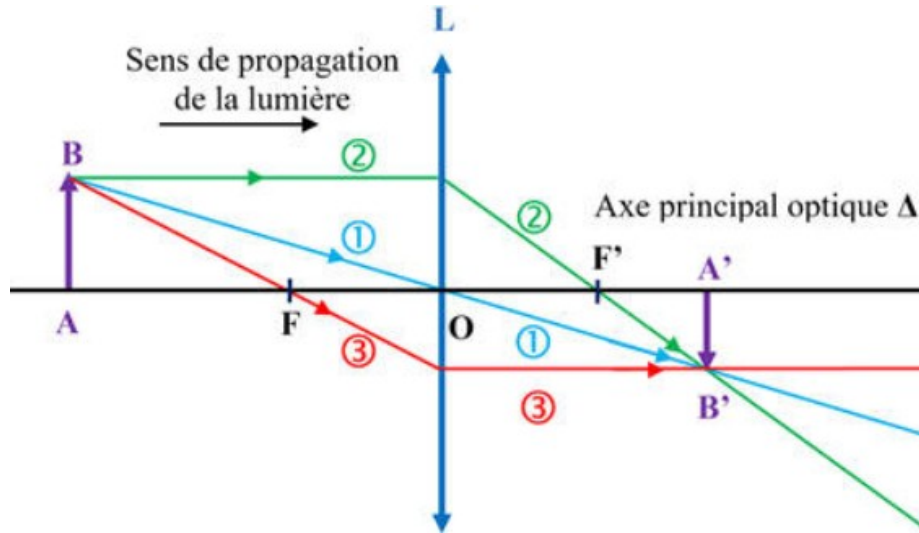


# Exercice sur la construction de l'image

## 1. Exercice

Comprendre la construction d'une image :

Sur le schéma ci-dessous, **A'B'** est l'image d'un objet **AB** obtenue à travers une lentille mince convergente.



1. Donner les propriétés des trois rayons ayant permis de construire l'image **A'B'**.
2. Décrire l'image **A'B'**.

## 2. Exercice

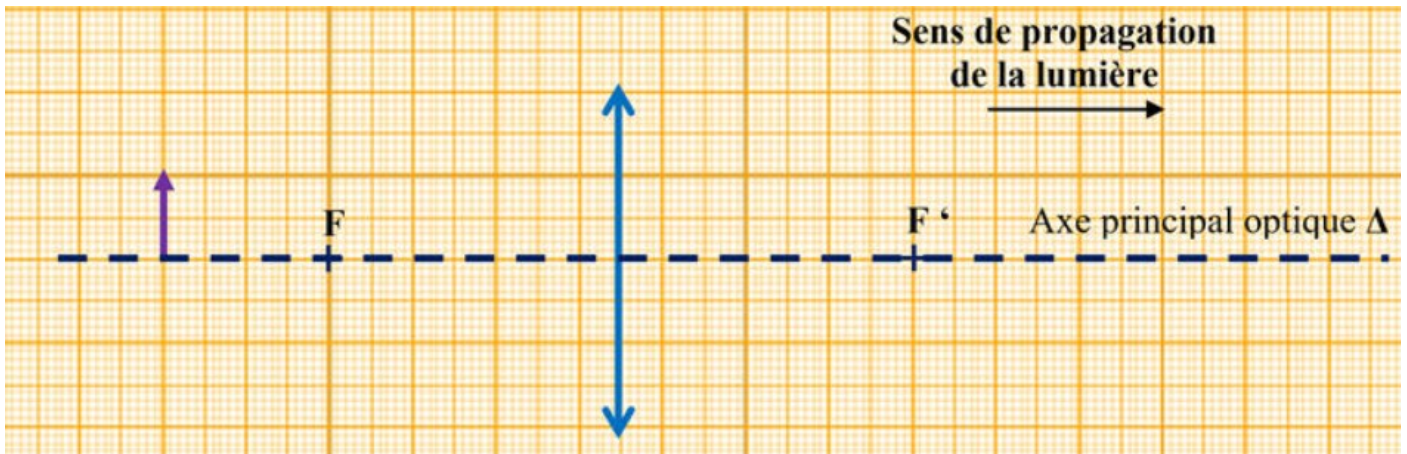
Représenter les points caractéristiques :

1. Schématiser une lentille convergente et son axe optique. Placer le centre optique **O** de cette lentille.
2. Placer sur le schéma les foyers objet **F** et image **F'** sachant que la distance focale  $f' = 5$  cm.

## 3. Exercice

Construire une image :

Reproduire le schéma suivant, puis construire l'image **A'B'** de l'objet **AB**.

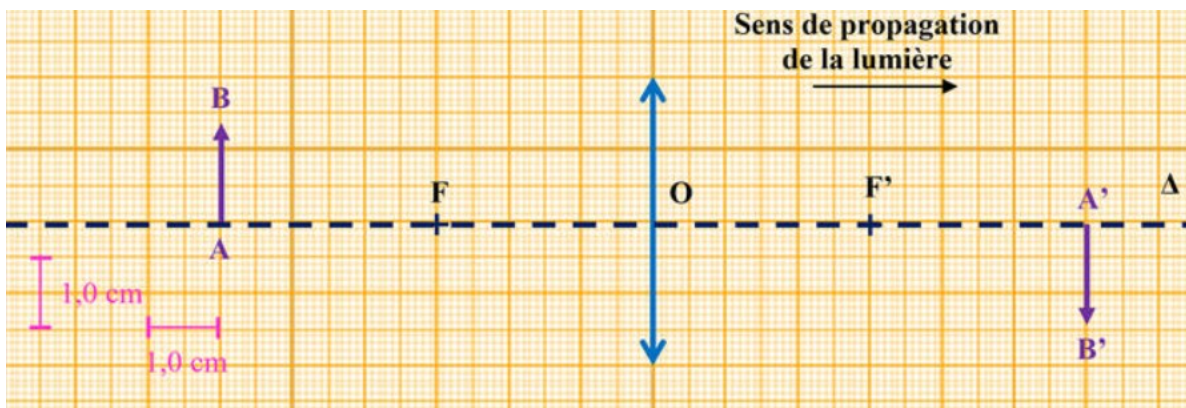


## 4. Exercice

Le grandissement :

Le schéma ci-dessous donne la représentation d'un objet **AB** et de son image **A'B'** par une lentille convergente.

Schéma :



1. Exprimer la valeur absolue du grandissement à l'aide des notations du schéma.
2. Déterminer par deux calculs différents la valeur absolue du grandissement dans cette situation.

## 5. Exercice

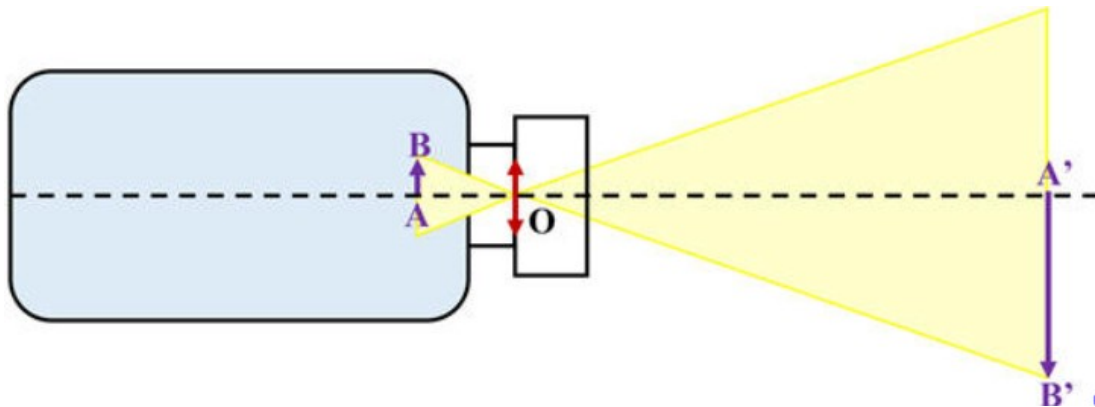
Le projecteur de diapositives :

Avant l'invention du vidéoprojecteur, on utilisait un projecteur de diapositives pour observer des images de grandes dimensions sur un écran. Cet appareil comprend une source de lumière puissante qui éclaire une diapositive (photographie pouvant être traversée par la lumière) et une lentille convergente.

Une diapositive de dimension  $24 \text{ mm} \times 36 \text{ mm}$  est placée à  $8,0 \text{ cm}$  du centre de la lentille mince convergente servant d'objectif au projecteur. L'image est visible sur un écran placé à  $5,0 \text{ m}$  de la lentille.



Schéma :



1. Sans souci d'échelle, construire graphiquement l'image  $A'B'$  d'un objet  $AB$  à travers une lentille convergente.
2. Calculer la valeur absolue du grandissement pour la situation étudiée.
3. Calculer la taille de l'image  $A'B'$  dans cette situation.

## 6. Exercice

Exercice à caractère expérimental :

On dispose d'une source lumineuse capable de projeter trois rayons lumineux parallèles entre eux.

1. Proposer un protocole expérimental utilisant cette source lumineuse pour mesurer la distance d'une lentille mince convergente.
2. Identifier les sources d'erreurs.