

D

Série : D

Epreuve de : SCIENCES PHYSIQUES

Code matière : 011

Durée : 3 heures 15 minutes

Coefficient : 4

NB: - Les cinq (05) exercices et le problème sont obligatoires

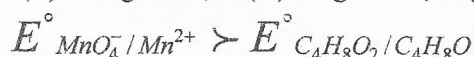
- L'utilisation de la machine à calculer non programmable est autorisée.

CHIMIE ORGANIQUE (03 points)

Un composé organique B a pour formule $C_nH_{2n}O$ ($n \in \mathbb{N}^*$), il contient en masse 22,22% d'oxygène.

- 1- Déterminer la formule brute de B. Quelles peuvent-être sa fonction chimique? (0,75pts)
- 2- L'oxydation ménagée du composé B avec le permanganate de potassium ($K^+; MnO_4^-$) donne de l'acide 2-méthyl propanoïque.
 - a) Donner la formule semi-développée du composé B et écrire l'équation bilan de la réaction d'oxydo-réduction qui s'est produit. (1,5pts)
 - b) Calculer la masse du composé B oxydé si on a utilisé 100cm^3 d'une solution de permanganate de potassium de concentration $C = 2 \cdot 10^{-1} \text{mol/L}$ (0,75pts)

On donne: $M(C) = 12\text{g}\cdot\text{mol}^{-1}$; $M(H) = 1\text{g}\cdot\text{mol}^{-1}$; $M(O) = 16\text{g}\cdot\text{mol}^{-1}$.



CHIMIE MINERALE (03 points)

A 25°C , une solution d'acide propanoïque CH_3CH_2COOH de concentration $C_A = 5 \cdot 10^{-2} \text{mol}\cdot\text{L}^{-1}$ a pour $\text{pH} = 3,1$.

- 1-a) Ecrire l'équation de l'acide propanoïque avec l'eau. (0,5pt)
- b) Calculer les concentrations molaires des espèces chimiques présentes autre que l'eau dans la solution. (1pt)
- c) Déterminer le degré d'ionisation α de l'acide propanoïque. (0,5pt)
- 2- Quel volume V_B de la solution d'hydroxyde de sodium de concentration molaire $C_B = 10^{-2} \text{mol}\cdot\text{L}^{-1}$ faut-il ajouter au volume $V_A = 20\text{mL}$ de la solution d'acide propanoïque pour obtenir une solution tampon? (1pt)

PHYSIQUE NUCLEAIRE (02 points)

L'Uranium ${}^{235}_{92}\text{U}$ est radioactif de type α .

- 1-a) Donner la composition du noyau ${}^{235}_{92}\text{U}$. (0,25pt)
- b) Calculer en MeV/nueléon l'énergie de liaison par nucléon de ${}^{235}_{92}\text{U}$. (0,5pt)
- 2-a) Ecrire l'équation de désintégration de ${}^{235}_{92}\text{U}$. (0,25pt)
- b) Un échantillon d'uranium ${}^{235}_{92}\text{U}$ a une masse $m_0 = 1\text{g}$ à $t = 0\text{s}$. La demi-vie radioactive est $T = 7 \cdot 10^8$ années. Calculer en Becquerels l'activité de cet échantillon à l'instant $t_1 = 2,1 \cdot 10^9$ années. (1pt)

On donne: $\mathcal{N} = 6 \cdot 10^{23} \text{mol}^{-1}$

$m({}^{235}_{92}\text{U}) = 234,99 \text{u}$

$1\text{u} = 931,5 \text{MeV}/c^2$

$M({}^{235}_{92}\text{U}) = 235 \text{g}\cdot\text{mol}^{-1}$

$m_p = 1,00766\text{u}$

$\ln 2 = 0,7$

$m_n = 1,00866\text{u}$

1 année = 365 jours.

Extrait du tableau périodique:

${}_{87}\text{Fr}$	${}_{88}\text{Ra}$	${}_{89}\text{Ac}$	${}_{90}\text{Th}$	${}_{91}\text{Pa}$	${}_{92}\text{U}$
--------------------	--------------------	--------------------	--------------------	--------------------	-------------------

OPTIQUE GEOMETRIQUE (02points)

Un objet réel AB a pour image virtuelle $A'B'$ à travers une lentille mince (L) de centre optique O. L'objet AB de 3cm de hauteur se trouve à 15cm de la lentille. La distance focale de (L) est $f' = -10\text{cm}$.

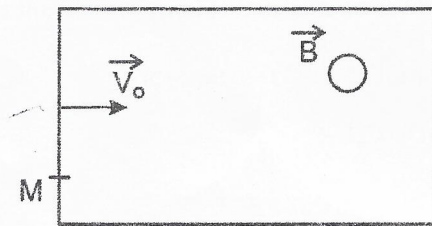
- 1- Donner par calcul les caractéristiques de l'image $A'B'$ de l'objet AB (position, nature, sens, grandeur). (1pt)
- 2- Vérifier graphiquement les résultats obtenus. Echelle : $\frac{1}{5}$ sur l'axe optique et en vrai grandeur pour l'objet. (0,5pt)
- 3- Soient deux lentilles (L_1) et (L_2) de distances focales respectives $f'_1 = -12\text{cm}$ et f'_2 . On accole (L_1) et (L_2) pour avoir la lentille (L) précédente. Calculer la vergence C_2 de la lentille L_2 . (0,5pt)

ELECTROMAGNETISME (04points)

Les parties A et B sont indépendantes.

Partie A: (02points)

Un proton de charge $q = 1,6 \cdot 10^{-19}\text{C}$, de masse $m_p = 1,67 \cdot 10^{-27}\text{kg}$, pénètre avec une vitesse $V_0 = 6 \cdot 10^6\text{m/s}$ dans un plan vertical où règne un champ magnétique uniforme \vec{B} orthogonal à \vec{V}_0 et d'intensité $B = 0,4\text{T}$. On néglige les forces de pesanteur.



- 1- a) Montrer que, dans cette région, le mouvement du proton est circulaire uniforme. (1pt)
b) Calculer son rayon r . (0,5pt)
- 2- Préciser le sens du vecteur \vec{B} pour que le proton arrive au point M. (0,5pt)

Partie B: (02points)

Un circuit comprend en série un résistor de résistance R , une bobine parfaite d'inductance $L=150\text{mH}$ et un condensateur de capacité $C = 10\mu\text{F}$. Il est alimenté par une source de tension alternative sinusoïdale de pulsation $\omega = 10^3\text{rad/s}$, de valeur efficace U .

L'intensité du courant qui le traverse a pour expression $i(t) = I\sqrt{2} \sin(\omega t)$ en Ampère. Le déphasage entre l'intensité du courant et la tension aux bornes du circuit est $\varphi = \varphi_u - \varphi_i = \frac{\pi}{4}\text{rad}$

- 1- Calculer la valeur de la résistance R . (0,75pt)
- 2- En déduire l'impédance Z du circuit. (0,5pt)
- 3- Faire la représentation de Fresnel relative à ce circuit. (0,75pt)

On donne : $I = 2,4\text{A}$; $\sqrt{2} = 1,41$.

PROBLEME DE MECANIQUE: (06points)

NB : Les parties A et B sont indépendantes et on prendra $g = 10\text{m/s}^2$. Dans tous les problèmes, on négligera les forces de frottements.

Partie A: (03points)

On considère deux tiges homogènes identiques de longueur l de masse $M = 360\text{g}$ soudées à chacun de leur centre d'inertie, au point O afin d'obtenir un système en forme de X. On fixe aux extrémités de ces deux tiges un cerceau (C) homogène de masse $m = \frac{M}{2}$ et de rayon $r = \frac{l}{2}$. Le centre du cerceau est confondu au centre d'inertie commun des deux tiges, le point O, indiqué par la Figure 1.

Le système : {deux tiges + cerceau (C)} ainsi constitué sert d'une poulie. Ce système peut tourner autour d'un axe fixe (Δ) perpendiculaire à son plan et passant par son centre d'inertie O.

On enroule dans la gorge de la poulie, un fil inextensible de masse négligeable. L'autre extrémité libre du fil supporte un solide (D) de masse $m_D = 140g$. (Figure 1).

1- Montrer que le moment d'inertie du système : {deux tiges + cerceau (C)} par rapport à l'axe (Δ) est $J_\Delta = \frac{7}{3}mr^2$. (0,5pt)

2- On abandonne le solide (D) sans vitesse initiale à l'instant $t = 0s$, sachant que le fil se déroule sans glissement autour de la poulie.

- a) Exprimer l'accélération linéaire a du solide (D) en fonction de g , m_D et M et la calculer. (1,5pts)
 b) Déterminer la vitesse angulaire $\dot{\theta}$ de (C) sachant que le solide (D) descend de hauteur $h = 3,2m$. (1pt)

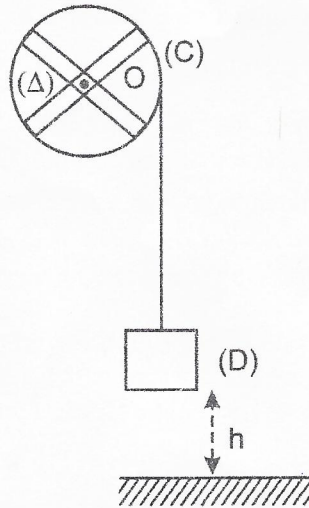


Figure 1

Partie B: (03point)

Un pendule de torsion est fixé à un support, il est constitué d'un fil de torsion de constante de torsion $C = 0,4N.m.rad^{-1}$ et d'une tige homogène de longueur $l = 40cm$ et de masse $m = 450g$ (Figure 2).

1- Calculer le moment d'inertie de la tige par rapport à un axe (Δ) perpendiculaire à la tige et passant par son centre G. (0,5pt)

2- On écarte la tige de sa position d'équilibre stable, d'un angle faible $\theta_0 = 0,1rad$ puis on l'abandonne sans vitesse initiale à l'instant $t = 0s$. (1pt)

- a) Etablir l'équation différentielle régissant le mouvement de la tige. (0,5pt)
 b) En déduire la période des oscillations. (1pt)
 c) Déterminer l'équation horaire du mouvement de la tige.

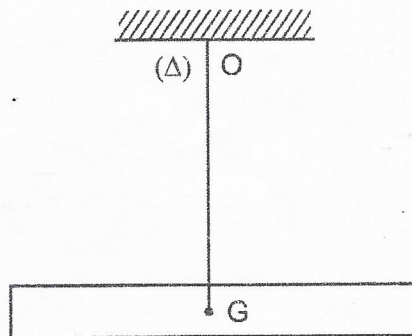


Figure 2

