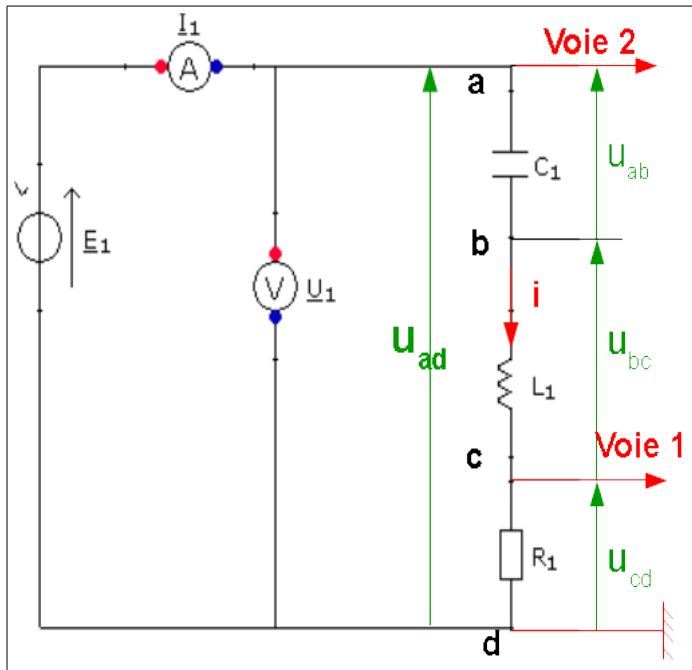


Oscillations électriques forcées

1. Étude expérimentale

Cette étude est rendue possible grâce à l'utilisation du logiciel de simulation **Solve-Elec**. Ce logiciel permet de se placer dans des conditions analogues à une expérience réelle.

1.1 Montage



Une fois le schéma réalisé, cliquer sur « allumer » pour tester le bon fonctionnement du circuit

Ouvrir le logiciel et faire le schéma du circuit R.L.C série (s'il n'est pas déjà enregistré) avec les outils de dessin placés à gauche de la page d'accueil.

E_1 désigne le générateur de tension sinusoïdale d'alimentation. Le voltmètre V permet de régler la tension efficace (notée U_1) appliquée aux bornes du circuit et l'ampèremètre A , l'intensité efficace (I_1) du courant dans les composants.

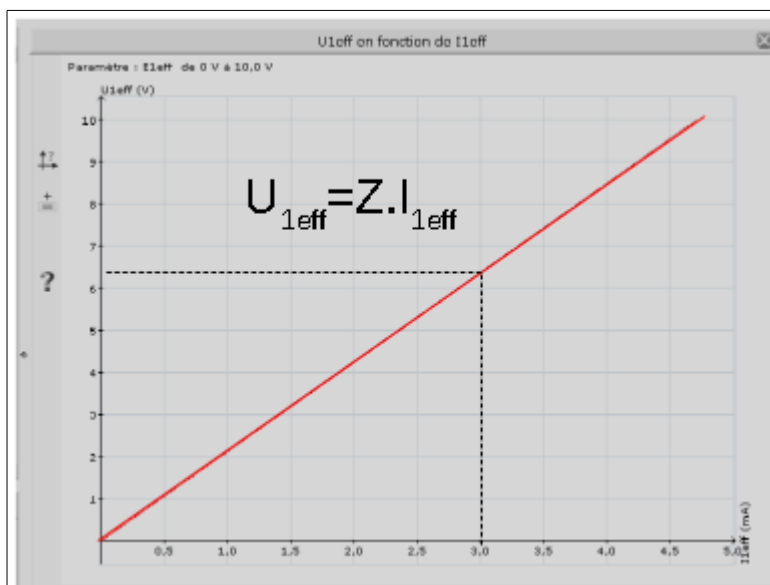
Sélectionner les valeurs des paramètres du circuit en bas de la page, à savoir :

- Conducteur ohmique: $R_1=400\Omega$
- Bobine d'inductance: $L_1=0,65H$ et de résistance négligeable et condensateur de capacité $C_1=4\mu F$.

Un oscillographe bi-courbe, utilisé en balayage permet de visualiser simultanément, sur la voie 1 les variations au cours du temps de la tension $u_{cd}=R_1 i_{cd}$ aux bornes du dipôle linéaire et sur la voie 2, les variations au cours du temps de la tension u_{ad} aux bornes du dipôle R.L.C

Les flèches tensions et courants ont été ajoutés au schéma pour plus de clarté. Elles ne sont pas indispensables pour faire la manipulation.

1.2 Relation entre les valeurs efficaces $U_1(V)$ et $I_1(mA)$, impédance du circuit



Courbe U_1 en fonction de I_1 (loi d'ohm généralisée)

Pour une fréquence $f=500Hz$ imposée par le générateur, il est intéressant de voir comment évolue l'intensité efficace I_1 lorsque la tension efficace U_1 varie de 0 à $10V$.

Pour cela, sélectionner « courbe » dans la barre de menus. Placer U_1 en ordonnée et I_1 en abscisse et choisir E_1 comme paramètre variant entre 0 et $10volt$.

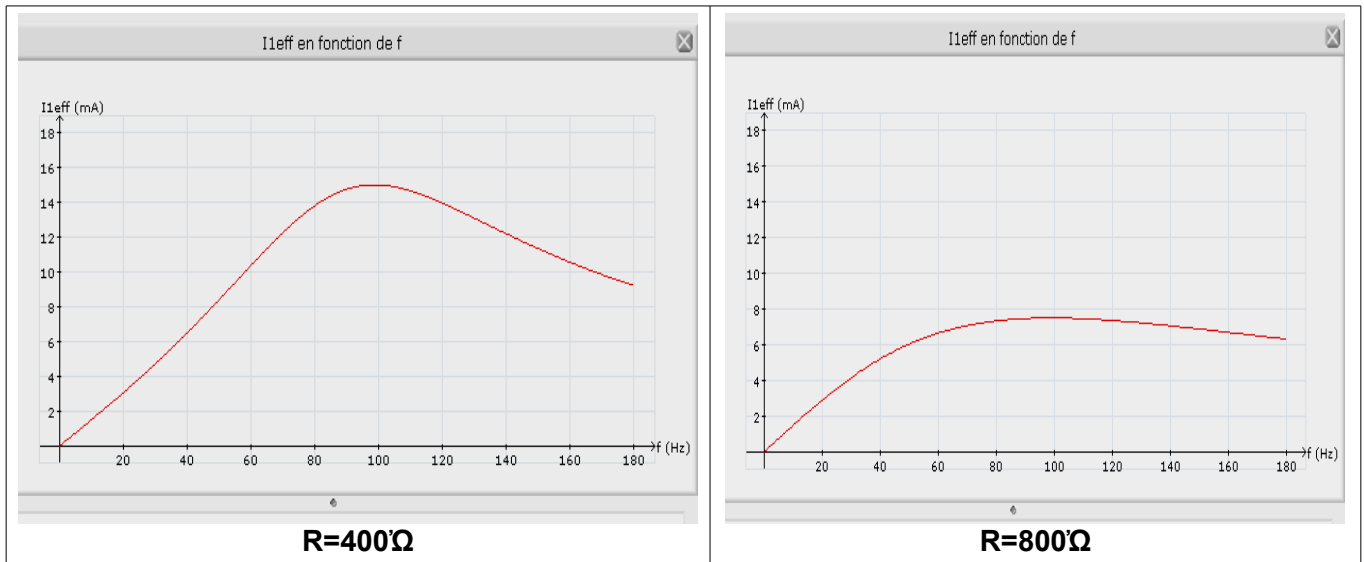
On constate que U_1 est une fonction linéaire de I_1 . Le rapport $\frac{U_1}{I_1}$ est donc constant pour une fréquence donnée. On le nomme **impédance Z** du circuit.

$$\text{Ici : } Z = \frac{6,3}{3,10^{-3}} = 2100\Omega$$

Nous constatons que l'impédance a une valeur distincte (ici bien supérieure) de celle de la résistance $R_1 = 400\Omega$. On vérifiera que Z (pente de la droite) dépend de la fréquence de la tension excitatrice.

1.3 Influence de la fréquence sur l'intensité efficace I_1

Pour une tension efficace U_1 constante et égale à 6 V , et une fréquence variant de 20Hz à 180Hz , on a demandé au logiciel de représenter les valeurs de l'intensité efficace I_1 pour une résistance du dipôle linéaire $R_1=400\Omega$ puis pour une résistance $R_1=800\Omega$. (utiliser l'icône « courbe » de la barre de menus)

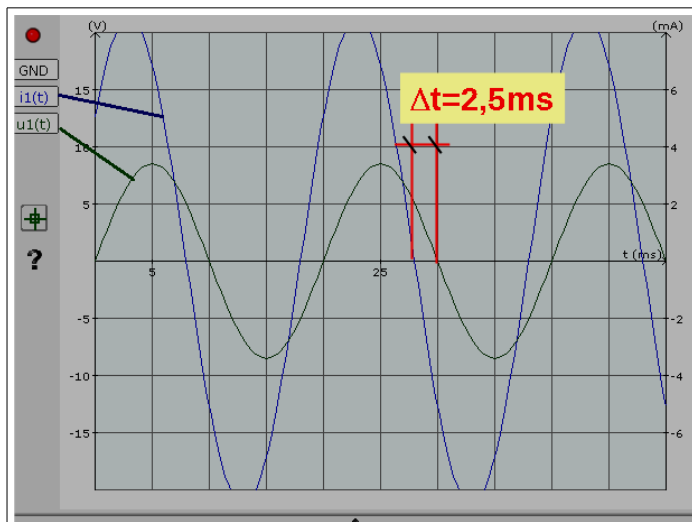


Questions:

- pour quelle fréquence l'intensité efficace passe-t-elle par un maximum?
- lorsque l'intensité passe par le maximum, évaluer l'impédance Z du circuit. Que remarque-t-on?

1.4 Observations à l'oscillographe -Résonance

L'oscillographe permet d'observer simultanément les graphes de la tension $u_1=U_{ad}$ et de l'intensité $i_{ad}=u_{cd}/R$ pour le dipôle RLC. La valeur efficace choisie de la tension $u_1=U_{ad}$ est de 6 V . La tension $u_1=U_{ad}$ et l'intensité $i_1=i_{ad}$ sont des fonctions sinusoïdales de même période $T = \frac{2\pi}{\omega}$ correspondant à la pulsation ω imposée par le générateur



Oscillogramme 1: avec $f = 50\text{Hz}$

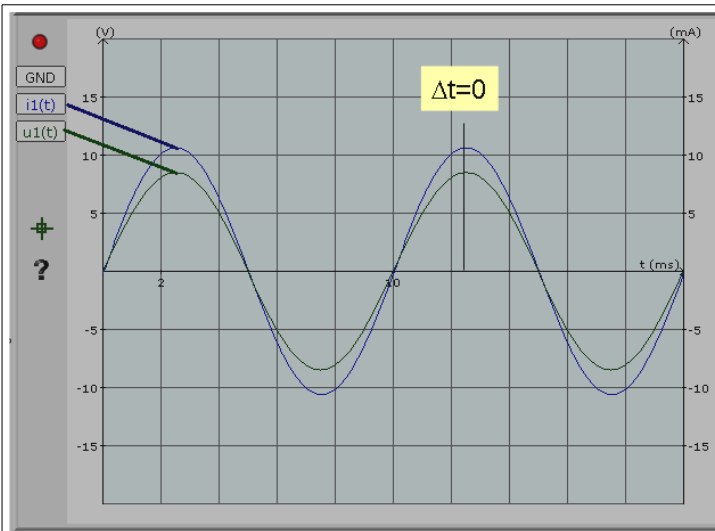
La tension u_{ad} est en retard horaire de $\Delta t = 2,5\text{ms}$ sur l'intensité.

Relation entre décalage horaire $\Delta t(\text{s})$ et le déphasage $\phi(\text{rad})$:

Si l'intensité s'écrit : $i_1 = I_m \cdot \cos(\omega t)$, la tension $u_1 = U_m \cdot \cos[\omega(t - \Delta t)] = U_m \cdot \cos(\omega t - \omega \Delta t) = U_m \cdot \cos(\omega t - \phi)$

On a donc ici:

$$\phi = \omega \Delta t = 2 \cdot \pi \cdot f \cdot \Delta t = 100 \cdot \pi \cdot 2,5 \cdot 10^{-3} = 0,78 \text{ rad}$$



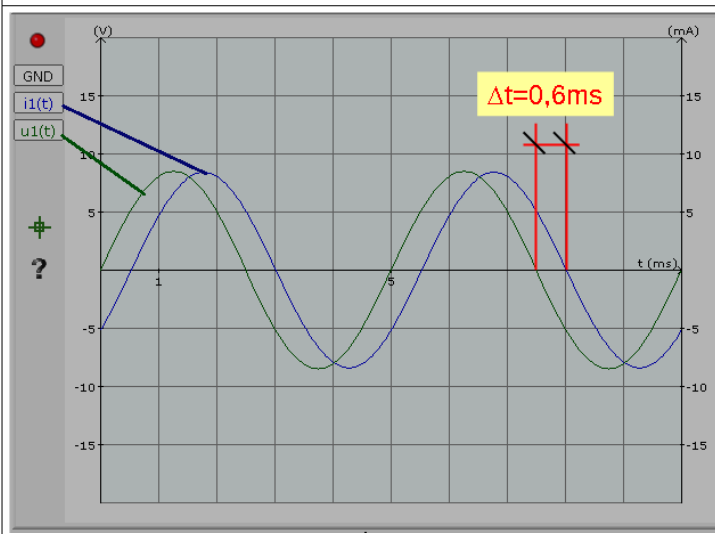
Oscillogramme 2 : f=100Hz

Le décalage horaire entre les 2 tensions est nul.

La tension u_1 est en phase ($\phi=0$) avec l'intensité i_1 .

Il y a **résonance**.

Remarquer que l'amplitude de l'intensité **$I_m=11\text{mA}$** est alors maximum



Oscillogramme 3 : f=200Hz

Cette fois-ci u_{ad} est en avance horaire de $\Delta t = 0,6\text{ms}$ sur l'intensité auquel correspond un déphasage de

$$\phi = \omega \Delta t = 2 \cdot \pi \cdot f \cdot \Delta t = 400 \cdot \pi \cdot 0,6 \cdot 10^{-3} = 0,75 \text{ rad}$$

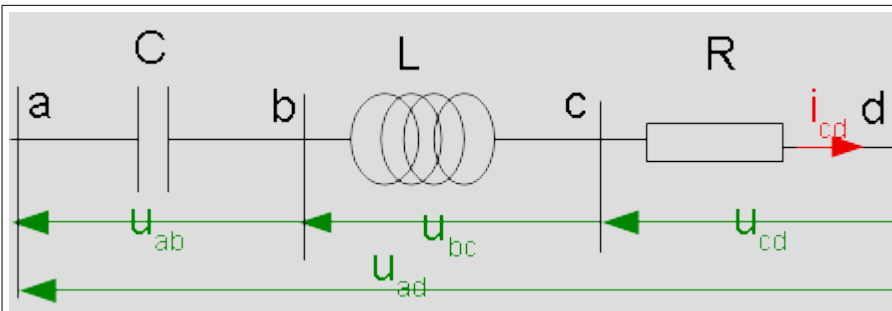
2. Modélisation du dipôle R.L.C

2.1 Expressions de la tension aux bornes du dipôle RLC et de l'intensité i_{cd} :

Le générateur impose une fréquence $f = \frac{\omega}{2\pi}$ identique pour la tension et l'intensité. Cependant il existe un déphasage entre l'intensité et la tension que nous noterons ϕ . On peut décider de considérer l'intensité à l'origine des phases, par conséquent :

$$i_{cd}(t) = I_m \cdot \sin \omega t = I_1 \cdot \sqrt{2} \cdot \sin \omega t, \quad \text{et} \quad u_{cd} = U_m \cdot \sin(\omega t + \phi) = U_1 \cdot \sqrt{2} \cdot \sin(\omega t + \phi)$$

U_1 et I_1 désignent les valeurs efficaces tension et courant.



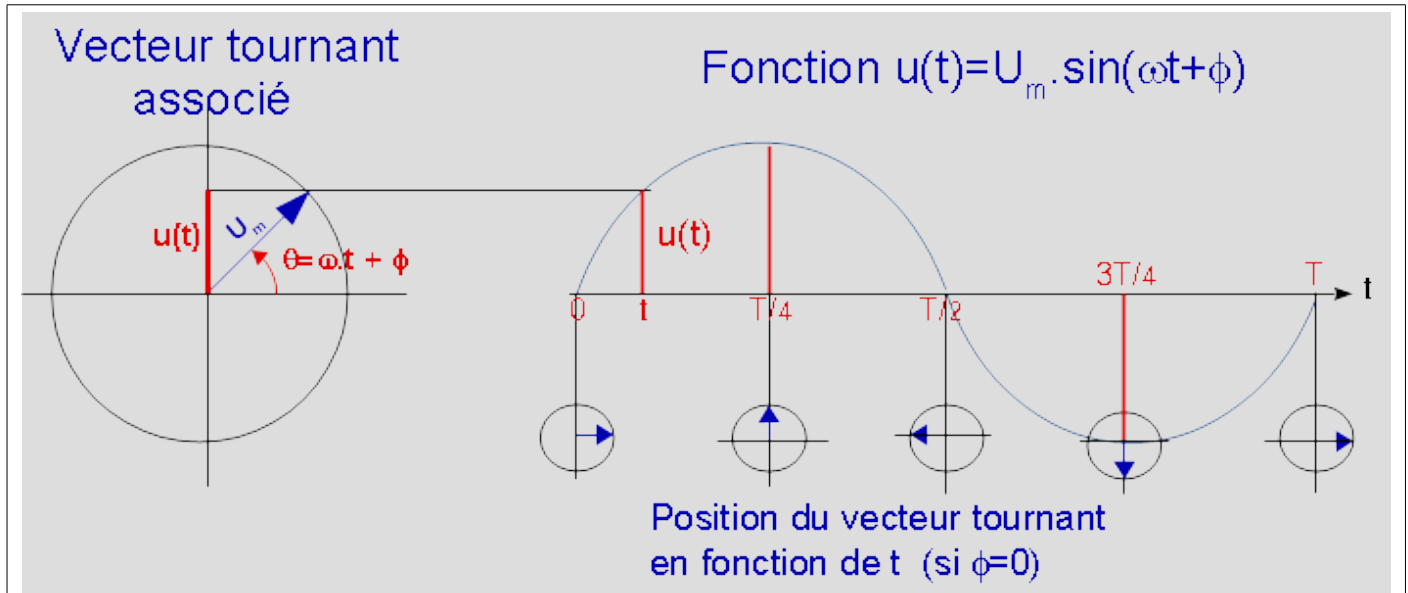
Rappel : $U_1 = Z \cdot I_1$ (Z = impédance du circuit dépendante de la fréquence).

Pour évaluer u_{cd} et i_{cd} à chaque instant, il reste à trouver les expressions de Z et de ϕ en fonction des caractéristiques du circuit.

2.2 Méthode de Fresnel pour trouver la solution

2.2.1 Méthode générale: association d'un vecteur tournant à la fonction sinusoïdale

Une grandeur sinusoïdale $u(t)$ d'amplitude U_m et de phase $\omega t + \phi$ est égale à chaque instant à la projection verticale du vecteur de norme U_m et **tournant à la vitesse angulaire uniforme ω** . Le vecteur associé s'appelle « vecteur de Fresnel »



2.2.2 Construction de Fresnel du circuit RLC série.

Expression de la tension aux bornes de chaque dipôle	Vecteur de Fresnel associé
<p>1-Résistor : $u_{cd} = R i_{ad} = R I_m \sin \omega t$ Le vecteur tournant associé à cette grandeur sinusoïdale (représenté à $t=0$) a pour norme $R \cdot I_m$ et sa phase est nulle</p>	
<p>2-Inductance : $u_{bc} = L \cdot \frac{di}{dt} = L \omega I_m \cdot \cos \omega t = L \omega I_m \cdot \sin(\omega t + \frac{\pi}{2})$ Le vecteur tournant représenté à $t=0$ a pour norme $L \cdot \omega \cdot I_m$ et sa phase est égale à $+\frac{\pi}{2}$</p>	
<p>3-capacité : $u_{ab} = \frac{q}{C} = \frac{1}{C} \cdot \int i_{ad} dt = \frac{-I_m}{C \omega} \cdot \cos \omega t = \frac{I_m}{C \omega} \cdot \sin(\omega t - \frac{\pi}{2})$ Le vecteur tournant représenté à $t=0$ a pour norme $I_m / C \omega$ et sa phase est égale à $-\frac{\pi}{2}$</p>	

4-Dipôle R.L.C

$$U_{ad} = U_{ab} + U_{bc} + U_{cd} = U_m \cdot \sin(\omega \cdot t + \phi) = Z \cdot I_m \cdot \sin(\omega \cdot t + \phi)$$

Le vecteur tournant associé est donc la somme des vecteurs précédents. On obtient la construction de Fresnel du circuit. On en déduit :

L'impédance $Z = \sqrt{R^2 + \left(L\omega - \frac{1}{C\omega}\right)^2}$

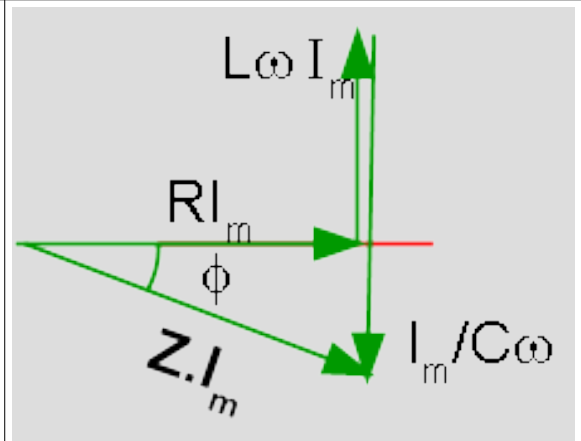
L'impédance augmente avec R mais elle dépend aussi de la fréquence et des paramètres du circuit L et C

Le déphasage entre u_{ad} et i_{ad} :

$$\varphi = \arctan\left(\frac{L\omega - \frac{1}{C\omega}}{R}\right)$$

On a aussi :

$$\sin \varphi = \frac{L\omega - \frac{1}{C\omega}}{Z} \quad \text{et} \quad \cos \varphi = \frac{R}{Z}$$



(Les normes des vecteurs peuvent être divisée par I_m pour devenir simplement : $R, L\omega, 1/C\omega, Z$)

2.3 Interprétation des observations précédentes avec l'oscillographe :

a-Avec $f=50\text{Hz}$, nous avons observé que u_{ad} est en retard de phase sur i_{ad} et donc $\phi < 0$.

(Cette situation correspond au schéma de Fresnel ci-dessus) Dans ce cas : $L\omega < \frac{1}{C\omega}$ L'effet de la capacité l'emporte sur l'effet d'inductance

b-Avec $f=200\text{Hz}$, au contraire : u_{ad} est en avance de phase sur i_{ad} et donc $\phi > 0$. et $L\omega > \frac{1}{C\omega}$ L'effet d'inductance L l'emporte sur l'effet de capacité.

2.4 Cas particulier important : la résonance d'intensité

avec $f=100\text{Hz}$, nous avons u_{ad} en phase avec i_{ad} et donc $\phi = 0$ et $L\omega = \frac{1}{C\omega}$ ou $LC\omega^2 = 1$

La pulsation ω de l'excitateur (le générateur) s'identifie à la pulsation propre de l'oscillateur : $\omega_0 = \frac{1}{\sqrt{LC}}$

C'est la **résonance d'intensité**.

Graphiquement on obtenait sur la 1ère courbe du paragraphe 1,3, $I_1 = I_{\max} = 15\text{mA}$, soit

$$Z = \frac{U_1}{I_{\max}} = \frac{6,0\text{V}}{15 \cdot 10^{-3}\text{A}} = 400\Omega = R$$

Dans ce cas l'impédance passe par un minimum avec $Z=R$ et l'intensité $I_1 = \frac{U_1}{Z} = \frac{U_1}{R}$ passe par un maximum comme l'indique les courbes du paragraphe 1,3.

remarque : les tensions aux bornes de la bobine ou du condensateur peuvent être très grande à la résonance. Il y a risque de **surtension à la résonance**.